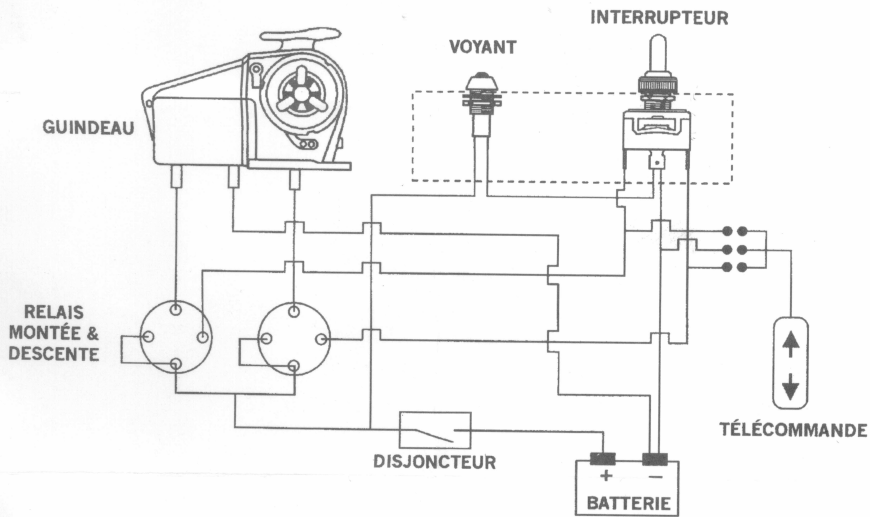


□ SCHEMA DE BRANCHEMENT

Tableau de commande montée / descente pour guindeau (réf. 001615)

Exemple de branchement pour la plupart des guindeaux :



□ CONNEXION :

- Débrancher les batteries avant toute intervention sur le circuit électrique
- Relier la cosse centrale de l'interrupteur à la borne négative (-) de la batterie
- Relier la cosse en partie haute de l'interrupteur au relais de descente du guindeau
- Relier la cosse en partie basse de l'interrupteur au relais de montée du guindeau
- Relier le câble libre connecté au voyant lumineux au disjoncteur ou coupe-circuit de l'installation électrique du guindeau (entre les relais et le disjoncteur et non entre le disjoncteur et la batterie)
- Relier le pôle négatif (-) du guindeau à la borne négative (-) de la batterie
- Relier le pôle positif (+) de montée du guindeau au relais de montée
- Relier le pôle positif (+) de descente du guindeau au relais de descente
- Relier les relais au disjoncteur ou coupe-circuit de l'installation électrique du guindeau
- Relier le disjoncteur ou coupe-circuit de l'installation électrique du guindeau à la borne positive (+) de la batterie