

GUIDE DU PROPRIÉTAIRE & INSTRUCTIONS D'INSTALLATION

Traversante

Sonde inclinée Tilted Element™ Angles d'inclinaison: 0°, 12°, 20°

Modèles: B60, B75L/M/H, B117, B150M, P19
SS60, SS150M, SS565

Brevets U.S. 7,369,458; 8,582,393. Brevet UK 2 414 077

17-364-01.french rev. 08 07/30/14

Respectez les consignes de sécurité ci-dessous pour atténuer les risques d'altération des performances de l'instrument, de dommages matériels, de blessures corporelles et/ou de mort.

AVERTISSEMENT: Portez toujours des lunettes de sécurité et un masque à poussière pendant l'installation.

AVERTISSEMENT: Vérifiez immédiatement l'absence d'infiltration d'eau lors de la mise à l'eau du bateau. Ne laissez pas le bateau sans surveillance pendant plus de trois heures. Toute infiltration même faible, crée une importante accumulation d'eau.

AVERTISSEMENT: B117, B150M, SS150M—N'utilisez pas l'entretoise si l'espace est insuffisant pour permettre le serrage de l'écrou ou si elle est à moins de 11 mm (1/2") du haut du passe-coque.

AVERTISSEMENT: Passe-coque acier inox sur une coque métallique—Veillez à ce que la rondelle soit au contact de la coque. Ne serrez pas l'écrou de passe-coque avec la rondelle contre la bague isolante au risque de ne pas immobiliser fermement le passe-coque. Si nécessaire, poncez la bague isolante de sorte que la rondelle s'appuie contre la coque.

ATTENTION: Sonde CHIRP—Ne pas installer dans le compartiment moteur ou autre endroit chaud. Toute surchauffe peut provoquer une panne de la sonde.

ATTENTION: Sonde CHIRP—Ne jamais utiliser la sonde hors de l'eau. L'utilisation hors de l'eau augmente la température de la sonde au risque de l'endommager irrémédiablement.

ATTENTION: La flèche sur le haut de la sonde doit être orientée vers la quille ou vers l'axe longitudinal de la coque. Ce réglage aligne l'angle de la sonde de profondeur à l'intérieur du capteur en fonction de l'angle d'inclinaison de la coque.

ATTENTION: Ne jamais extraire, transporter ou tenir la sonde par le câble au risque d'endommager les connexions internes.

ATTENTION: Passe-coque plastique—Ne jamais utiliser une cale profilée avec un passe-coque plastique au risque d'exposer la sonde saillante à des chocs.

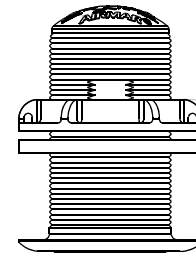
ATTENTION: Passe-coque métallique—Ne jamais installer un passe-coque métallique sur une coque avec polarité positive à la masse.

ATTENTION: Passe-coque acier inox sur une coque métallique—L'acier inox doit être isolé de la coque métallique pour écarter tout risque de corrosion électrolytique. Utilisez la bague isolante fournie.

ATTENTION: Ne jamais utiliser de solvants. Les nettoyants, carburants, mastics d'étanchéité, peintures, et autres produits peuvent contenir de solvants qui peuvent endommager les pièces en plastique, en particulier le visage de la sonde.

IMPORTANT: Veuillez lire intégralement les instructions avant d'entreprendre l'installation. Ces instructions annulent et remplacent toutes les instructions contenues dans le manuel de l'appareil si celles-ci sont différentes.

Recopiez ci-dessous le contenu de l'étiquette du câble pour une future utilisation.
Réf. _____ date _____ fréquence _____ kHz



P19

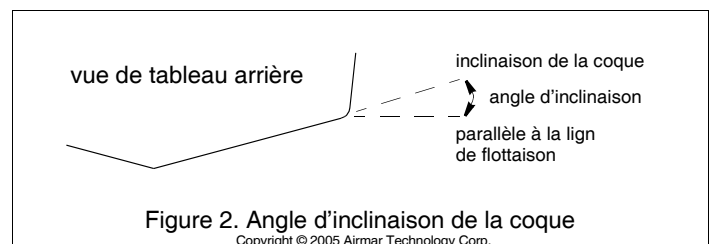
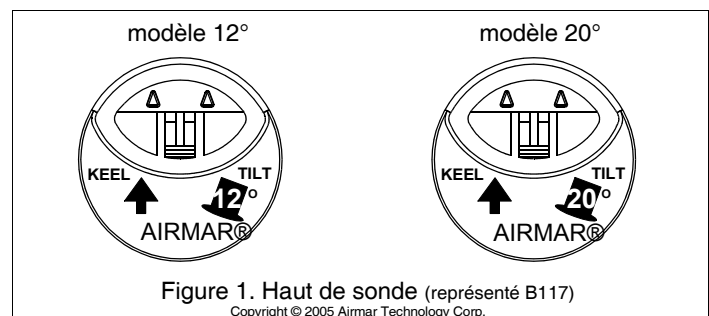
Applications

- Passe-coque **plastique** recommandé uniquement pour les coques en fibre de verre ou métalliques. *Ne jamais installer une sonde plastique sur une coque en bois au risque que le gonflement du bois la fissure.*
- Passe-coque **bronze** recommandé pour les coques en fibre de verre ou en bois. *Ne jamais installer un passe-coque bronze sur une coque en une coque métallique en raison des risques de corrosion électrolytique.*
- Passe-coque **acier inox** compatible avec tous les matériaux de construction de coque. Recommandé pour prévenir les risques de corrosion électrolytique sur les coques en aluminium *sous réserve de veiller à isoler le passe-coque inox de la coque métallique.*

Accordez l'angle d'inclinaison de la sonde selon l'inclinaison de la coque

Vérifiez que l'angle d'inclinaison de votre modèle de sonde est conforme à l'angle d'inclinaison de la coque à l'emplacement d'installation. L'angle d'inclinaison est imprimé sur le haut de la sonde (voir Figure 1). Mesurez l'angle d'inclinaison de la coque à l'emplacement d'installation sélectionné à l'aide d'un rapporteur ou d'un niveau avec affichage numérique (voir Figure 2).

- Modèles 0°—Pour un angle d'inclinaison de coque de 0° à 7°
- Modèles 12°—Pour un angle d'inclinaison de coque de 8° à 15°
B75H-12°—Pour un angle d'inclinaison de coque de 0° à 24°
B75M-12°—Pour un angle d'inclinaison de coque de 6° à 15°
B75L-12°—Pour un angle d'inclinaison de coque de 6° à 15°
- Modèles 20°—Pour un angle d'inclinaison de coque de 16° à 24°



Sélection du modèle

Le nom du modèle est imprimé sur l'étiquette du câble.

Modèle (passe-coque)	Matériaux de construction de coque	Ø scie cloche pour peau extérieure	Coque en sandwich Ø scie cloche pour peau intérieure
P19	fibre de verre métal	51 mm ou 2"	60mm ou 2-3/8"
B117 B150M SS150M	fibre de verre bois	51 mm ou 2"	60mm ou 2-3/8"
SS150M	métal	57mm ou 2-1/4"	NA
B60 SS60 SS565	fibre de verre bois	60mm ou 2-3/8"	80mm ou 3-1/8"
SS60 SS565	métal	70mm ou 2-13/16"	NA
B75L/M/H	fibre de verre bois	70mm ou 2-13/16"	80mm ou 3-1/8"

Outillage et matériaux

Lunettes de sécurité

Masque à poussière

Rapporteur

Perceuse électrique avec mandrin 10 mm (3/8") ou supérieur

Foret et scie cloche :

Avant-trou \varnothing 3 mm ou 1/8"

Scie cloche (voir ci-dessus)

Fraise (pour l'installation du modèle SS565)

Papier abrasif

Détergent neutre ou solvant peu agressif (alcool, par ex.)

Lime (installation sur une coque métallique)

Mastic d'étanchéité marine (compatible avec installation immergée)

Pincés motoriste (pour l'installation d'un passe-coque métallique)

Passe-fil (pour certaines installations)

Attache-câble

Antifouling en base aqueuse (**obligatoire en eau de mer**)

Installation sur une coque en sandwich de stratifié de fibre de verre (cf. p. 4)

Scie cloche pour peau intérieure (voir tableau ci-dessus)

Tissu de verre et résine

ou Cylindre, cire, ruban adhésif et époxy de moulage

Emplacement d'installation

ATTENTION : N'installez pas la sonde en ligne avec ou à proximité d'une prise d'eau ou d'un orifice de vidange ou derrière des virures, des fixations ou des irrégularités du profil de coque qui va perturber l'écoulement de l'eau.

ATTENTION : N'installez pas la sonde dans le passage de rouleaux ou à l'emplacement de patins de remorque au risque de l'endommager irrémédiablement.

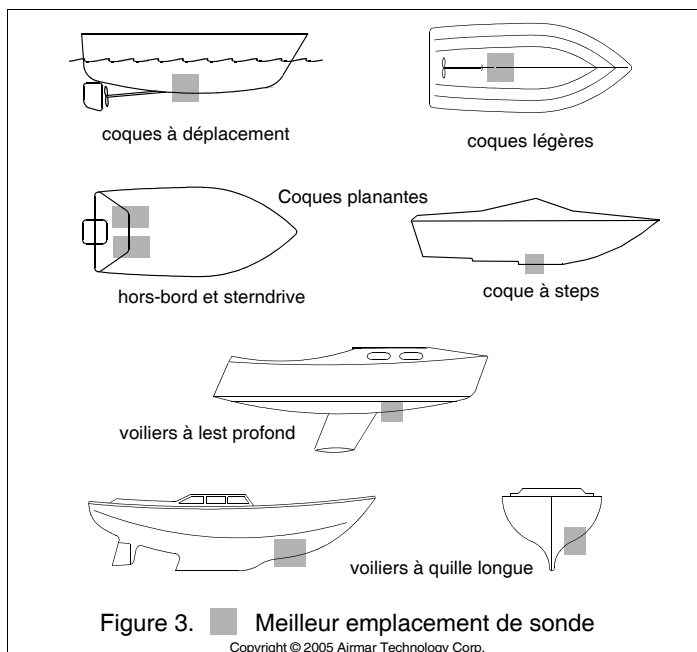


Figure 3. ■ Meilleur emplacement de sonde

Copyright © 2005 Airmar Technology Corp.

- Le passage des filets d'eau sous la coque à l'emplacement de la sonde doit être laminaire et contenir le moins possible de bulles et de turbulences (spécialement aux vitesses élevées).
- La sonde doit être immergée en permanence.
- La propagation du faisceau de sonde ne doit pas être bloquée par la quille ou l'arbre d'hélice.
- Sélectionnez un emplacement abrité des interférences produites par le moteur et les sources de radiations telles que: hélice(s) et arbres(s), autres machines, autres sondeurs, et autres câbles. Plus le bruit est faible, plus le réglage du gain du sondeur peut être élevé.
- Sonde CHIRP**—Monter dans un endroit frais et bien aéré, loin du moteur pour éviter la surchauffe du liquide de remplissage de la cuve.

Types de bateau (voir Figure 3)

- Coque à moteur à déplacement**—Placez la sonde au milieu de la longueur de la ligne de flottaison près de l'axe longitudinal. Sélectionnez de préférence le côté tribord de la coque où les pales de l'hélice descendent.
- Coque planante à moteur**—Placez la sonde bien en arrière, sur ou près de l'axe longitudinal de la coque et *bien à l'intérieur de la première virure de sustentation* de sorte que la sonde reste toujours au contact de l'eau à grande vitesse. Sélectionnez de préférence le côté tribord de la coque où les pales de l'hélice descendent.
- Hors-bord et sterndrive**—Juste en avant du ou des moteurs.
- Inbord**—Bien en avant de l'hélice(s) et de l'arbre d'hélice.
- Coque à steps**—Juste devant le premier step.
- Coques dont la vitesse dépasse 25 nds** (45 km/h)—Observez l'emplacement d'installation et les résultats opérationnels sur des coques similaires avant d'entreprendre l'installation.
- Voilier à lest profond**—Placez la sonde près de l'axe longitudinal de la coque et entre 300 et 600 mm (1 à 2') devant le voile de quille.
- Voilier à quille longue**—Placez la sonde au milieu de la longueur de la ligne de flottaison.

Installation

Perçage du trou

Coque en sandwich de stratifié de fibre de verre—Appliquez les instructions spécifiques détaillées en page 4.

- Percez un avant-trou \varnothing 3 mm (1/8") depuis l'intérieur de la coque. Effectuez le perçage depuis l'extérieur en présence d'une nervure ou d'autres irrégularités de la coque près de l'emplacement sélectionné.
- À l'aide de la scie-cloche de taille appropriée pour peau extérieure, découpez un trou perpendiculaire à la surface de la coque depuis l'extérieur (voir tableau ci-dessus).

SS565—Utilisez une fraise pour chanfreiner le trou dans la coque.

- Poncez et nettoyez la zone autour du trou, à l'intérieur et à l'extérieur, de sorte que le mastic d'étanchéité marine adhère correctement à la coque. Avant le ponçage, éliminez tout éventuel dépôt résiduel d'hydrocarbure à l'intérieur de la coque, avec un détergent neutre ou un solvant peu agressif (alcool).

Coque métallique—Éliminez les bavures avec une lime et un papier abrasif.

Collage

ATTENTION : Vérifiez que les surfaces de collage sont propres et sèches.

Appliquez une couche de mastic d'étanchéité marine de 2 mm (1/16") d'épaisseur sur tout le pourtour de la collerette du passe-coque devant être en contact avec la coque et sur la paroi verticale du passe-coque (voir Figure 4 ou 5). Le mastic doit couvrir une hauteur de 6 mm (1/4") au-dessus de l'épaisseur cumulée de la coque, de la rondelle, de toute entretoise éventuelle et de l'écrou du passe-coque. Cette précaution garantit la présence de mastic sur le filetage au travers de la coque et le maintien en place de l'écrou de passe-coque.

Passe-coque acier inox sur une coque métallique — Le passe-coque en acier inox doit être isolé de la coque métallique pour écarter tout risque de corrosion électrolytique. Insérez la bague isolante sur le passe-coque (voir Figure 5). Appliquez d'avantage de mastic d'étanchéité marine sur les surfaces de la bague isolante devant être

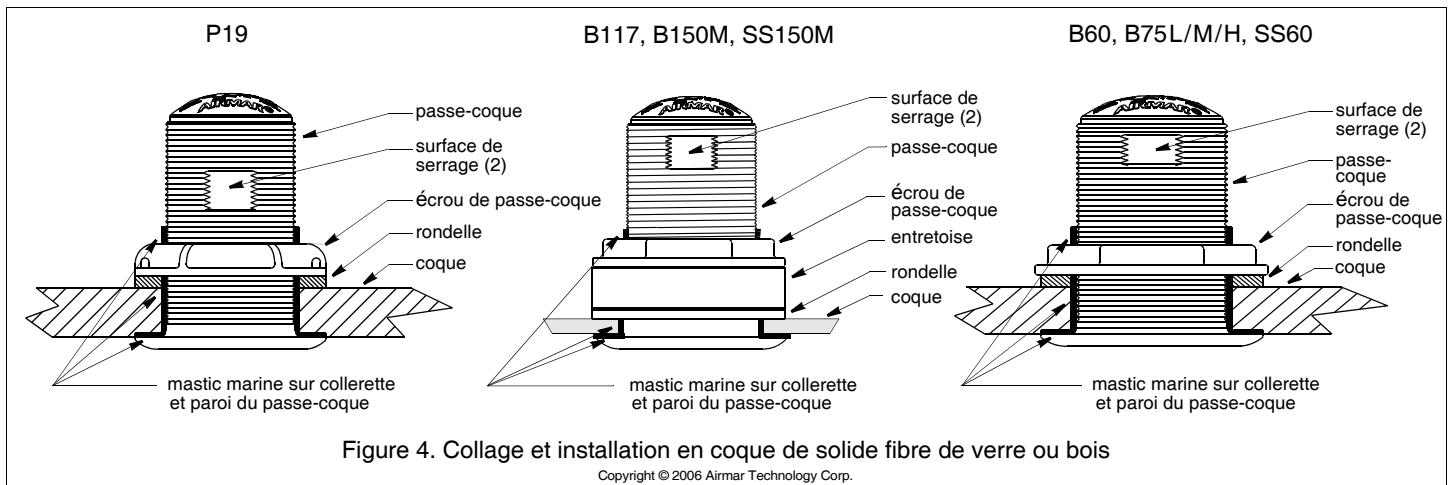


Figure 4. Collage et installation en coque de solide fibre de verre ou bois

Copyright © 2006 Airmar Technology Corp.

au contact de la coque, en veillant à remplir toutes les cavités internes et périphériques.

Installation

1. Depuis l'extérieur de la coque, enfiler le câble dans le trou de montage. Depuis l'extérieur de la coque, insérez le passe-coque dans le trou d'installation avec un mouvement rotatif de sorte à expulser l'excès de mastic d'étanchéité marine.

Modèle 12° and 20°—Depuis l'intérieur de la coque, orientez le haut de la sonde (et la sortie de câble) vers la QUILLE ou l'axe longitudinal de la coque (voir Figure 1). Ce réglage aligne l'angle de la sonde de profondeur à l'intérieur du capteur en fonction de l'angle d'inclinaison de la coque.

2. Depuis l'intérieur de la coque, glissez la rondelle sur le passe-coque (voir Figure 4 ou 5).

B117, B150M, SS150M—Insérez également l'entretoise sur le boîtier et appuyez-la contre la rondelle. *N'utilisez pas l'entretoise si l'espace est suffisant pour permettre le serrage de l'écrou ou s'il est à moins de 11 mm (1/2") du haut du boîtier.*

Sonde acier inox sur une coque métallique — Vérifiez que la rondelle est en contact avec la coque. Ne serrez pas l'écrou de passe-coque avec la rondelle contre la bague isolante au risque de ne pas immobiliser fermement le passe-coque. Si nécessaire, poncez la bague isolante jusqu'à ce que la rondelle appuie contre la coque.

3. Serrez l'écrou de passe-coque.

Passe-coque plastique—Si le passe-coque comprend des plats de serrage, veillez à ne pas serrer exagérément au risque de fissurer le passe-coque.

Écrou de passe-coque plastique—Serrez à la main uniquement. Ne serrez pas exagérément.

Écrou de passe-coque métallique—Serrez à l'aide de pinces motoriste.

Coque métallique—Utilisez l'entretoise si la longueur de filetage est insuffisante pour le serrage de l'écrou de coque contre la coque.

Coque en sandwich de stratifié de fibre de verre—Ne serrez pas exagérément au risque d'écraser la coque.

Coque en bois—Laissez le bois gonfler complètement avant de serrer l'écrou de passe-coque.

4. Éliminez tout excès de mastic d'étanchéité marine sur l'extérieur de la coque pour assurer un écoulement laminaire de l'eau sur la sonde.

Cheminement et connexion du câble

ATTENTION: Si la sonde est équipée d'un connecteur, ne le déconnectez pas pour faciliter le cheminement du câble. Si le câble doit être coupé et épissé, utilisez le boîtier de connexion étanche à l'aspersion Airmar réf. 33-035 et suivez les instructions fournies. Toute déconnexion du connecteur étanche ou coupure du câble, sauf en cas d'utilisation d'un boîtier de connexion étanche, annule la garantie de la sonde.

1. Faites cheminer le câble jusqu'à l'appareil en veillant à ne pas déchirer le gainage du câble au passage d'une cloison ou d'autres structures du bateau. Utilisez des passe-fils pour éviter d'endommager le câble. Pour réduire les interférences électriques, faites cheminer le câble de sonde séparément des autres câblages électriques et aussi loin que possible du moteur. Enroulez tout excès de câble et attachez l'ensemble avec des attaches de câble pour prévenir toute dégradation ultérieure.

2. Reportez-vous au manuel du propriétaire du sondeur pour connecter la sonde à l'instrument.

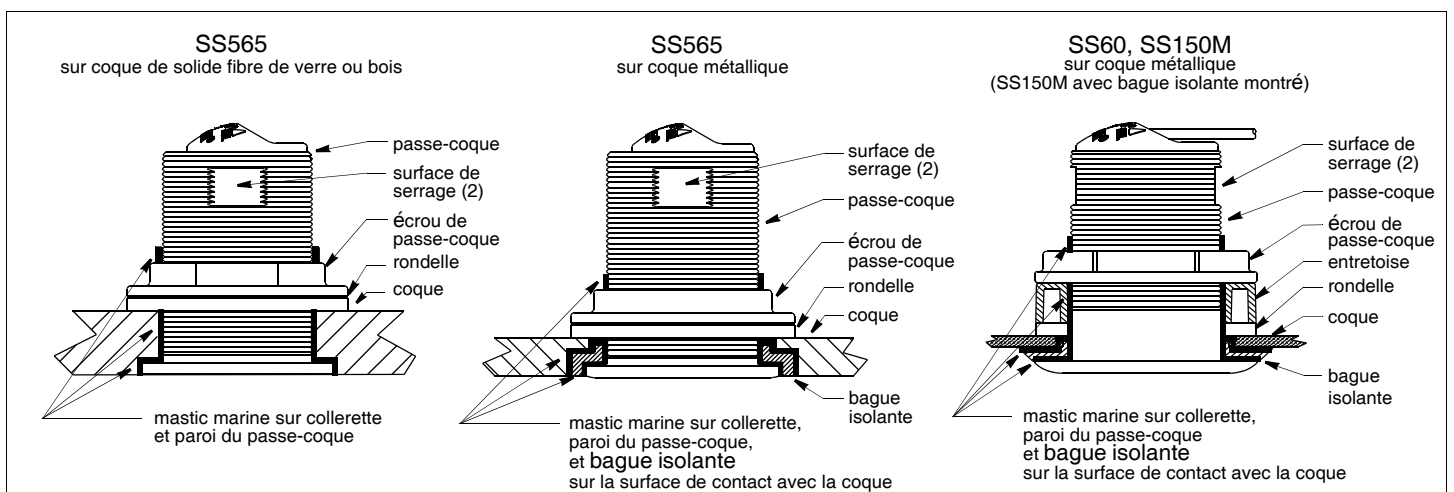
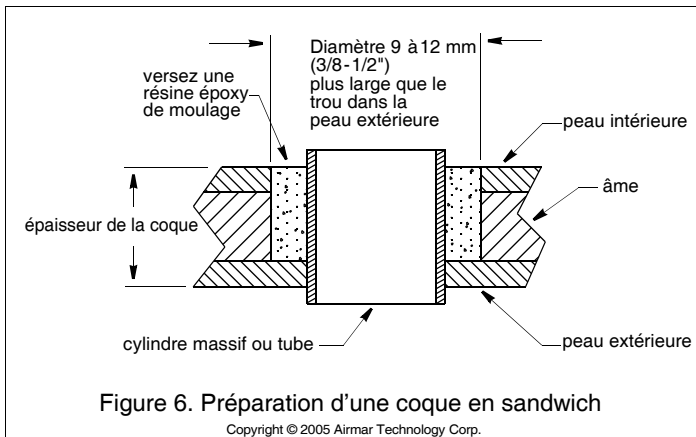


Figure 5. Collage et installation sur une passe-coque métallique

Copyright © 2006 - 2014 Airmar Technology Corp.



Contrôle d'étanchéité

Quand le bateau est à l'eau, vérifiez **immédiatement** l'absence d'infiltration d'eau autour de la sonde traversante. Notez que les infiltrations mineures ne sont pas immédiatement visibles. Ne laissez pas le bateau à l'eau plus de 3 heures avant d'effectuer un nouveau contrôle. Une petite infiltration peut créer une importante accumulation d'eau dans les fonds en 24 heures. En cas de détection d'une infiltration, renouvelez **immédiatement** les procédures de "Collage" et "Installation" (voir page 2).

Installation dans une coque en sandwich de stratifié de fibre de verre

L'âme (bois ou mousse) doit être soigneusement découpée et étanchéifiée. L'âme doit être protégée contre les infiltrations d'eau et la coque doit être renforcée pour écarter les risques de desserrage de l'écrou de passe-coque par écrasement ponctuel de la peau extérieure.

ATTENTION: Veillez à la parfaite étanchéité de la coque pour éviter toute infiltration d'eau dans l'âme du sandwich.

1. Percez un avant-trou Ø 3 mm (1/8") depuis l'intérieur de la coque. Effectuez le perçage depuis l'extérieur en présence d'une nervure ou d'autres irrégularités de la coque près de l'emplacement sélectionné. (Percez un second trou à un autre emplacement si celui sélectionné pour le premier trou est inadéquat. Collez un ruban de masquage à l'extérieur de la coque à l'emplacement du trou et remplissez celui-ci de mastic époxy).
2. À l'aide de la scie-cloche de taille appropriée, découpez un trou perpendiculaire à la surface de la coque *depuis l'extérieur* dans la peau *extérieure* uniquement (voir tableau en page 1) (voir Figure 6).
3. À l'aide de la scie-cloche de taille appropriée, découpez un trou *depuis l'intérieur* dans la peau *intérieure* et dans la majeure partie de l'épaisseur de l'âme. Le matériau constitutif de l'âme peut être très tendre. Appuyez très légèrement la scie cloche après le passage de la peau *intérieure* pour éviter de découper accidentellement la peau *extérieure*.
4. Enlevez la découpe de l'âme afin de dégager correctement la surface visible de *l'intérieur* de la coque. Poncez et nettoyez la peau intérieure, l'âme, et la peau extérieure autour du trou.
5. Si vous êtes expérimenté dans le travail de la fibre de verre, saturez une bande de tissu de verre avec une résine appropriée et appliquez-la à l'intérieur du trou de sorte à créer une protection étanche de l'âme. Ajoutez autant de couches de tissu de verre que nécessaire pour réduire le trou au diamètre approprié. Vous pouvez également cirer et coller à l'aide d'un ruban adhésif, un tube ou un cylindre de diamètre approprié. Comblez l'espace

entre le cylindre et la coque avec une résine époxy de moulage. Enlevez le cylindre une fois la polymérisation de l'époxy terminée.

6. Poncez et nettoyez la zone entourant le trou à l'intérieur et à l'extérieur pour assurer une parfaite adhérence du mastic d'étanchéité à la coque. Avant le ponçage, éliminez tout éventuel dépôt résiduel d'hydrocarbure à l'intérieur de la coque, avec un détergent neutre ou un solvant peu agressif (alcool).
7. Poursuivez l'installation comme indiqué en sections "Collage" en page 2.

Maintenance, pièces détachées et remplacement

Antifouling

Il convient de protéger les surfaces exposées à l'eau de mer avec un antifouling. Utilisez exclusivement une peinture *en base aqueuse*. Ne jamais utiliser un antifouling en base cétonique. Les cétones sont incompatibles avec de nombreux plastiques et peuvent endommager la sonde. Appliquez une couche d'antifouling tous les 6 mois ou au début de chaque saison nautique.

Nettoyage

La prolifération subaquatique peut s'accumuler rapidement sur la surface de la sonde et en réduire ainsi les performances en l'espace de quelques semaines. Nettoyez la surface avec un tampon Scotch-Brite® et un détergent neutre *en veillant* à éviter les rayures. Si la prolifération est sévère, poncez légèrement avec un papier abrasif fin à l'eau ou à sec.

Sonde de rechange et pièces détachées

L'étiquette fixée au câble contient les informations pour commander une sonde de rechange. N'enlevez pas cette étiquette. À la commande, indiquez la référence, la date, et la fréquence de sonde en kHz. Pour plus de commodité, copiez ces données en haut de la première page de ce manuel.

Remplacez immédiatement toutes les pièces perdues, endommagées ou usées.

Modèle	Écrou de passe-coque	Rondelle	Entretoise	Bague isolante
P19	04-004	09-452	—	—
B60	02-133-01	09-813-01	—	—
B75L/M/H	02-143-01	09-1012-01	—	—
B117 B150M	02-030	09-452	04-646-01	—
SS60	02-563-01	09-813-01	—	04-660-01
SS150M	02-520-02	09-452	04-646-01	04-186-1
SS565	02-563-01	09-813-01	—	04-589-01

Adressez-vous au fabricant de l'instrument ou à votre shipchandler habituel.

Gemeco (USA)	Tél.: 803-693-0777 Fax: 803-693-0477 courriel: sales@gemeco.com
Airmar EMEA (Europe, Moyen-Orient, Afrique)	Tél.: +33.(0)2.23.52.06.48 Fax: +33.(0)2.23.52.06.49 courriel: sales@airmar-emea.com