



Instructions d'installation du GMR™ 18/24 xHD

Vous pouvez utiliser cet appareil uniquement avec des appareils Garmin® compatibles avec des radars ou via un réseau Garmin Marine Network. Contactez votre revendeur Garmin ou visitez le site www.garmin.com pour obtenir plus d'informations.

Informations importantes relatives à la sécurité

⚠ AVERTISSEMENT

Consultez le guide *Informations importantes sur le produit et la sécurité* inclus dans l'emballage du produit pour prendre connaissance des avertissements et autres informations importantes sur le produit.

Le radar produit des rayonnements électromagnétiques. Assurez-vous que le radar est installé conformément aux recommandations de ce guide, et que personne ne se trouve sur la trajectoire du faisceau radar avant la transmission. Lorsque le radar est installé et utilisé correctement, son usage est conforme aux dispositions de la norme ANSI/IEEE C95.1-1992 « Niveaux de sécurité relatifs à l'exposition humaine aux champs électromagnétiques RF ».

Lorsque le radar transmet des données, ne le regardez pas directement de trop près, car les yeux sont la partie du corps la plus sensible aux rayonnements électromagnétiques.

Lorsque vous connectez le câble d'alimentation, ne retirez pas le porte-fusible en ligne. Pour éviter de vous blesser ou d'endommager votre produit en l'exposant au feu ou à une chaleur extrême, le fusible approprié doit être placé comme indiqué dans les caractéristiques techniques du produit. De plus, la connexion du câble d'alimentation en l'absence du fusible approprié annulerait la garantie du produit.

⚠ ATTENTION

Cet appareil doit être utilisé uniquement comme une aide à la navigation. Ne tentez pas d'utiliser l'appareil à des fins exigeant une mesure précise de l'orientation, de la distance, de la position ou de la topographie.

Portez toujours des lunettes de protection, un équipement antibruit et un masque antipoussière lorsque vous percez, coupez ou poncez.

AVIS

Lorsque vous percez ou coupez, commencez toujours par vérifier la nature de la face opposée de l'élément.

Enregistrement de l'appareil

Aidez-nous à mieux vous servir en remplissant dès aujourd'hui notre formulaire d'enregistrement en ligne.

- Rendez-vous sur le site <http://my.garmin.com>.
- Conservez en lieu sûr l'original de la facture ou une photocopie.

Contactez le service d'assistance produit de Garmin

- Rendez-vous sur le site www.garmin.com/support et cliquez sur **Contact Support** pour obtenir une assistance par pays.
- Aux États-Unis, appelez le (913) 397 8200 ou le (800) 800 1020.

- Au Royaume-Uni, appelez le 0808 2380000.
- En Europe, appelez le +44 (0) 870 8501241.

Chargement du nouveau logiciel sur une carte mémoire

L'appareil peut contenir une carte mémoire de mise à jour logicielle. Dans ce cas, suivez les instructions fournies avec la carte. Si aucune carte mémoire de mise à jour logicielle n'est fournie, copiez la mise à jour logicielle sur une carte mémoire.

- 1 Insérez une carte mémoire dans le lecteur de carte SD de l'ordinateur.
- 2 Visitez le site www.garmin.com/support/software/marine.html.
- 3 Sélectionnez **Télécharger** en regard de « Garmin Marine Network with SD card. »
- 4 Confirmez avoir lu et accepté les conditions.
- 5 Sélectionnez **Télécharger**.
- 6 Sélectionnez **Course à pied**.
- 7 Sélectionnez le lecteur associé à la carte mémoire puis sélectionnez **Suivant > Terminer**.

Mise à jour du logiciel de l'appareil

Afin de pouvoir mettre à jour le logiciel, vous devez vous procurer une carte mémoire de mise à jour logicielle ou charger la dernière version du logiciel sur une carte mémoire.

- 1 Mettez le traceur sous tension.
- 2 Insérez la carte mémoire dans le lecteur de carte.
- 3 Suivez les instructions présentées à l'écran.
- 4 Patientez quelques minutes le temps que la procédure de mise à jour du logiciel s'exécute.

L'appareil reprend son fonctionnement normal lorsque le processus de mise à jour du logiciel est terminé.

- 5 Retirez la carte mémoire.

Considérations relatives au montage

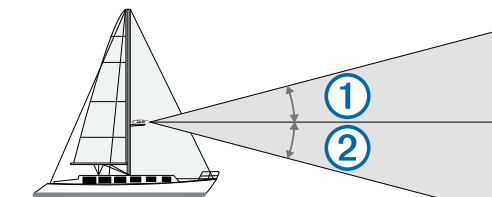
Pour finaliser l'installation, vous avez besoin des fixations, outils et supports appropriés. Ces articles sont disponibles auprès de la plupart des revendeurs de produits marine.

- Il est vivement recommandé de monter le radar hors de portée des membres d'équipage. La largeur du faisceau horizontal doit passer au-dessus de leurs têtes.

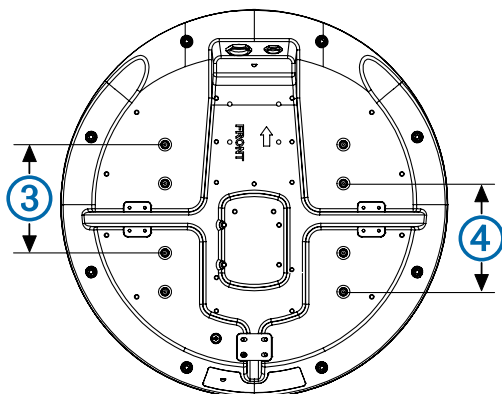
La norme IEC 60936-1 clause 3-27.1 énonce les distances maximales à partir de l'antenne auxquelles des niveaux de radiofréquences (RF) peuvent être observés :

- 18 xHD
 - 100 W/m² = 91 cm (36 po)
 - 10 W/m² = 289 cm (114 po)
- 24 xHD
 - 100 W/m² = 108 cm (43 po)
 - 10 W/m² = 343 cm (135 po)
- L'appareil doit être installé à une hauteur suffisante par rapport à l'axe longitudinal du navire ; aucun objet ne doit faire obstacle entre le navire et le faisceau radar. En cas d'obstructions, les informations concernant certaines zones peuvent être inaccessibles ou incomplètes et de faux échos peuvent être générés. Plus l'emplacement d'installation du radar est élevé, plus la puissance de détection sera importante.
- L'appareil doit être installé sur une surface plane ou une plate-forme parallèle à la ligne de flottaison du navire, suffisamment résistante pour accueillir le poids de l'appareil. Le poids de chaque modèle est répertorié dans les caractéristiques techniques du produit.

- La largeur de faisceau d'un radar est en général de 12,5 ° dans le plan vertical au-dessus ① et en-dessous ② de l'élément rayonnant du radar. Sur les navires ayant un angle d'étrave important en vitesse de croisière, cet angle peut être réduit de façon à ce que le faisceau pointe légèrement vers le bas par rapport à la ligne de flottaison lorsqu'il n'est pas utilisé. Utilisez des cales de réglage si nécessaire.



- Le radôme présente deux options de montage quand il est installé sur un support de fixation pour bateau standard. La première option est plus proche du centre du radôme ③. La deuxième option est en décalage de poupe ④ pour déplacer le radar plus loin par rapport au mât.



- L'appareil doit être installé à un emplacement éloigné des sources de chaleur telles que les cheminées et les lampes.
- L'appareil doit être installé à un niveau différent de celui des barres de flèche horizontales ou des barres traversières sur le mât du navire.
- Pour éviter toute interférence avec un compas magnétique, l'appareil doit être installé à la distance de sécurité au compas indiquée dans les caractéristiques techniques du produit.
- Les autres composants électroniques et câbles doivent être installés à plus de 2 m (6 ½ pi) de la trajectoire du faisceau radar.
- Les antennes GPS doivent être placées au-dessus ou en dessous de la trajectoire du faisceau radar.
- L'appareil doit être installé à au moins 1 m (40 po) de tout équipement de transmission.
- L'appareil doit être installé à au moins 1 m (40 po) de câbles transportant des signaux radio tels que des radios, câbles et antennes VHF.

Dans le cas des radios à bande latérale unique, la distance doit être allongée à 2 m (6 ½ pi).

Considérations relatives aux câbles

Il peut être nécessaire de percer des trous de 31,7 mm (1 ¼ po) pour acheminer le câble d'alimentation ou réseau. Le passe-câbles en caoutchouc fourni peut être utilisé pour couvrir l'orifice d'installation du câble.

- Ce passe-câble NE permet PAS de rendre l'assemblage étanche. Pour ce faire, utilisez du mastic d'étanchéité.

- D'autres passe-câbles sont disponibles à la vente auprès de Garmin ou d'un revendeur Garmin.

Lors de l'installation des câbles d'alimentation ou réseau, observez les recommandations qui suivent.

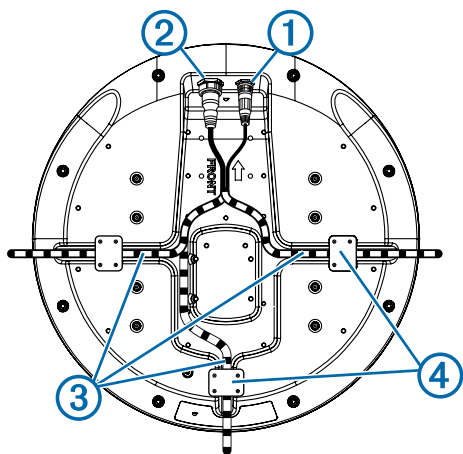
- Il n'est pas recommandé de couper le câble Garmin Marine Network, mais un kit d'installation est disponible à la vente auprès de Garmin ou d'un revendeur Garmin si cette opération s'avère indispensable.
- Pour optimiser la sécurité, vous devez utiliser des attaches à tête d'équerre, des fixations et du mastic d'étanchéité appropriés pour positionner correctement le câble tout au long de son cheminement et s'il doit traverser une cloison ou le pont.
- Les câbles ne doivent pas être acheminés à proximité d'objets mobiles et de sources de chaleur, par des portes ou à fond de cale.
- Pour éviter les interférences avec d'autres appareils, n'installez pas les câbles d'alimentation et réseau à proximité ou parallèlement à d'autres câbles, comme des câbles d'antenne radio ou des câbles d'alimentation. Si cela n'est pas possible, protégez les câbles à l'aide d'un conduit en métal ou d'une protection contre les interférences électromagnétiques.
- Le câble d'alimentation doit être installé le plus près possible de la source d'alimentation.
 - Si une rallonge est nécessaire pour le câble d'alimentation, la jauge appropriée du câble doit être utilisée conformément à ces instructions.
 - Des rallonges de câble installées de manière inappropriée peuvent entraîner des dysfonctionnements en raison d'une puissance d'émission insuffisante.

Montage du radar

Avant d'installer le radar, vous devez vous référer aux remarques relatives à l'emplacement de montage et sélectionner un emplacement de montage.

REMARQUE : les tiges filetées M8 x 1,25 x 60 fournies peuvent être utilisées sur des surfaces de montage d'une épaisseur de 5 à 30 mm ($3/16$ à $1 3/16$ po) (recommandé). Pour des surfaces supérieures à 30 mm ($1 3/16$ po), utilisez des tiges filetées plus longues.

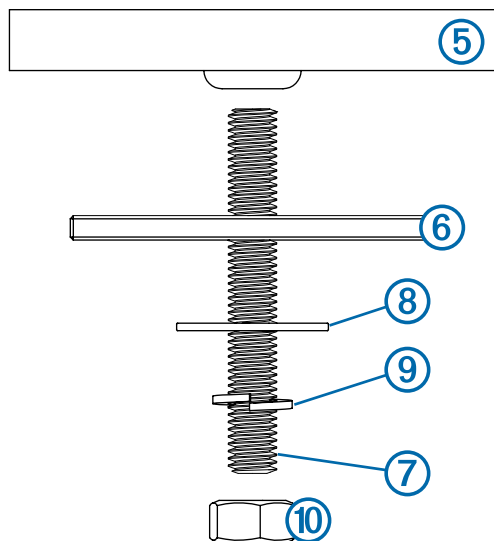
- Si vous n'installez pas l'appareil sur un support pour radar compatible Garmin pré-percé, utilisez le modèle de montage inclus pour percer quatre trous de montage de 9,5 mm ($3/8$ po).
- Installez un anneau de verrouillage et un joint torique à l'extrémité du câble Garmin Marine Network.
- Connectez le câble d'alimentation au port d'alimentation ① et le câble réseau au port réseau ②.



- 4 Enfoncez les câbles dans l'une des rainures de guidage ③ au bas du boîtier, et fixez-les avec une plaque de retenue des câbles ④.

Évitez au maximum de plier ou de tordre les câbles.

- 5 Placez le radôme sur la surface de montage en faisant en sorte que le symbole triangulaire figurant sur le boîtier soit aligné sur la proue du navire.
- 6 Appliquez le composé antigrippant fourni sur les fils des quatre tiges filetées M8 x 1,25 x 60.
- 7 Introduisez les quatre tiges filetées dans les trous de montage sur le bas du radôme.
- Une partie de 50 mm (2 po) des tiges filetées maximum peut dépasser en-dessous du radôme.
- 8 Appliquez du mastic d'étanchéité sur la surface de montage, autour de chaque trou de montage.
- 9 Fixez le radôme ⑤ à la surface de montage ⑥ à l'aide des tiges filetées ⑦, rondelles plates ⑧, rondelles ressorts ⑨ et écrous hexagonaux ⑩.



- 10 A l'aide d'une clé dynamométrique, serrez les écrous à un couple de serrage de 13,7 à 18,6 N·m (10 to 14 lbf·po).

Connexion du câble d'alimentation

⚠ AVERTISSEMENT

Lorsque vous connectez le câble d'alimentation, ne retirez pas le porte-fusible en ligne. Pour éviter de vous blesser ou d'endommager votre produit en l'exposant au feu ou à une

chaleur extrême, le fusible approprié doit être placé comme indiqué dans les caractéristiques techniques du produit. De plus, la connexion du câble d'alimentation en l'absence du fusible approprié annulerait la garantie du produit.

- 1 Acheminez le câble d'alimentation de l'appareil vers la source d'alimentation.
- 2 Reliez le fil rouge à la borne positive (+) de la batterie et le fil noir à la borne négative (-) de la batterie.
- 3 Si ce n'est pas déjà fait, connectez le câble d'alimentation à l'appareil en tournant l'anneau de verrouillage dans le sens des aiguilles d'une montre.

Rallonge de câble d'alimentation

Il est recommandé de connecter directement le câble d'alimentation à la batterie. Si une rallonge est nécessaire, la jauge appropriée du câble doit être utilisée pour la longueur de la rallonge.

Distance	Jauge du câble
2 m (6,5 pi)	16 AWG (1,31 mm ²)
4 m (13 pi)	14 AWG (2,08 mm ²)
6 m (19 pi)	12 AWG (3,31 mm ²)

Connexion de l'appareil au réseau Marine Network

Vous pouvez connecter le radar directement à un appareil Garmin compatible avec les radars ou bien un réseau Garmin Marine Network pour partager des informations de radar avec tous les appareils connectés.

REMARQUE : seuls certains appareils Garmin sont compatibles avec le réseau Garmin Marine Network. Consultez les instructions d'installation ou le manuel d'utilisation fourni avec l'appareil pour plus d'informations.

- 1 Acheminez le câble réseau vers votre appareil Garmin compatible.
- 2 Si ce n'est pas déjà fait, installez les bagues de verrouillage et les joints toriques à l'extrémité du câble réseau.
- 3 Sélectionnez une option :
 - Si l'appareil Garmin n'est pas compatible avec le réseau Garmin Marine Network, connectez le câble réseau sur le port intitulé RADAR.
 - Si l'appareil est compatible avec le réseau Garmin Marine Network, connectez le câble réseau sur le port intitulé NETWORK.

Fonctionnement du radar

Toutes les fonctions du radôme Garmin sont commandées à partir de votre traceur Garmin. Reportez-vous à la section consacrée au radar du manuel d'utilisation de votre traceur pour obtenir les instructions de fonctionnement. Pour télécharger le tout dernier manuel, rendez-vous sur www.garmin.com/support/.

Mesure du décalage de proue potentiel

Le décalage de proue compense l'emplacement physique du scanner du radar sur un bateau, si le scanner n'est pas aligné dans l'axe proue-poupe.

- 1 A l'aide d'un compas magnétique, prenez un relèvement optique d'une cible immobile située à portée de vue.
- 2 Mesurez le relèvement de la cible sur le radar.
- 3 Si l'écart de relèvement est supérieur à $\pm 1^\circ$, définissez le décalage de proue.

Définition du décalage de proue

Avant de définir le décalage de proue, vous devez mesurer le décalage de proue potentiel.

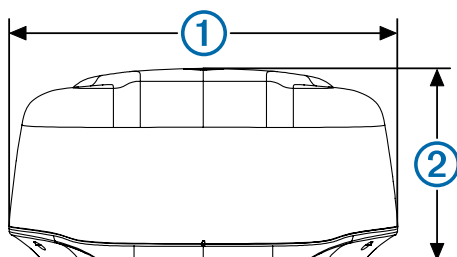
Le paramètre de décalage de proue configuré pour être utilisé dans un mode de radar s'applique à tous les autres modes et au recouvrement radar.

Sélectionnez **Haut** ou **Bas** pour régler le décalage.

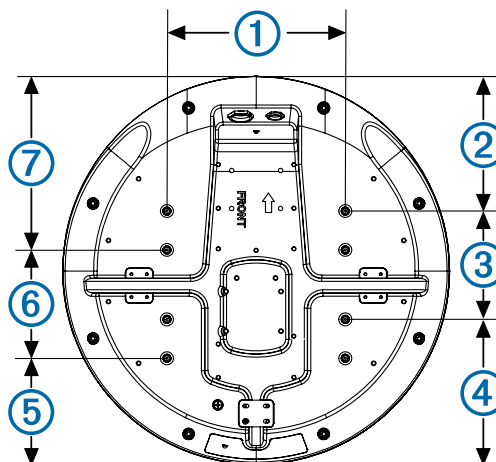
Caractéristiques techniques

Caractéristique	Mesure
Poids du GMR 18 xHD	7,7 kg (16.95 lb)
Poids du GMR 24 xHD	9,5 kg (20,9 lb)
Plage de températures	-15 à 70 °C (5 à 158 °F)
Matériau du boîtier	Résine thermoplastique
Vitesse de rotation par défaut de l'antenne	48 tr/min
Vitesse de rotation alternative de l'antenne	24 tr/min
Alimentation en entrée	10,5 à 35 V c.c., 3,5 A
Alimentation en sortie	4 kW (crête)
Fréquence de transmission RF	9 410 MHz nominale
Distance de sécurité du compas	1 m (3,28 pi)
Largeur du faisceau du GMR 18 xHD	3,7 °
Largeur du faisceau du GMR 24 xHD	5,2 °
Limite maximum	48 nm
Limite minimum	20 m (66 pi)
Pouvoir séparateur radial	16 m (52,5 pi)
Niveaux de portée	0,125, 0,25, ,05, 0,75, 1, 1,5, 2, 3, 4, 6, 8, 12, 16, 24, 36, 48 nm

Dimensions détaillées



Élément	GMR 18 xHD	GMR 24 xHD
Longueur	508,2 mm (20 po)	645,4 mm (25 7/16 po)
① (largeur)	504,7 mm (19 7/8 po)	642,5 mm (25 5/16 po)
② (hauteur)	248,3 mm (9 3/4 po)	250,3 mm (9 7/8 po)



Élément	GMR 18 xHD	GMR 24 xHD
①	233 mm (9 3/16 po)	233 mm (9 3/16 po)
②	176,7 mm (6 15/16 po)	245,4 mm (9 11/16 po)
③	141,5 mm (5 9/16 po)	141,5 mm (5 9/16 po)
④	190 mm (7 1/2 po)	258,5 mm (10 3/16 po)
⑤	139,2 mm (5 1/2 po)	207,7 mm (8 3/16 po)
⑥	141,5 mm (5 9/16 po)	141,5 mm (5 9/16 po)
⑦	227,5 mm (8 15/16 po)	296,2 mm (11 7/16 po)

Installation et dépannage

Symptôme	Causes possibles
Le radar ne s'allume pas (pas de voyant DEL d'état).	<ul style="list-style-type: none"> Le câble d'alimentation peut ne pas être connecté correctement à l'appareil ou à la batterie. Vérifiez tous les branchements. Le fusible en ligne est peut-être défilant. Vérifiez le fusible et remplacez-le si nécessaire. La jauge du câble utilisée pour la rallonge du câble d'alimentation est peut-être trop petite par rapport à la longueur de la rallonge. Consultez le tableau de la section Rallonge de câble d'alimentation de ce guide pour vérifier que la jauge de câble correcte est utilisée.
Le radar n'est pas disponible sur l'appareil Garmin ou sur les appareils connectés au réseau Garmin Marine Network.	<ul style="list-style-type: none"> Le logiciel de l'appareil est peut-être obsolète. Mettez à jour le logiciel de l'appareil ou du réseau Garmin Marine Network. Le câble réseau peut ne pas être connecté correctement à l'appareil ou au réseau Garmin Marine Network. Vérifiez tous les branchements. Si un connecteur réseau installable sur site a été utilisé, il a peut-être été installé de manière incorrecte. Vérifiez le connecteur.

Le voyant DEL d'état est situé sur l'étiquette du produit et peut aider à résoudre les problèmes d'installation.

Garmin International, Inc.
1200 East 151st Street
Olathe, Kansas 66062, Etats-Unis

Garmin (Europe) Ltd.
Liberty House, Hounsdown Business Park
Southampton, Hampshire, SO40 9LR, Royaume-Uni

Garmin Corporation
No. 68, Zhangshu 2nd Road, Xizhi Dist.
New Taipei City, 221, Taiwan (République de Chine)

Garmin® et le logo Garmin sont des marques commerciales de Garmin Ltd. ou de ses filiales, déposées aux Etats-Unis d'Amérique et dans d'autres pays. GMR™ est une marque commerciale de Garmin Ltd. ou de ses filiales. Elles ne peuvent être utilisées sans l'autorisation expresse de Garmin.

Couleur et activité du voyant DEL d'état	Etat du radar
Allumé rouge	Le radar se prépare à être prêt à l'emploi.
Vert clignotant	Le radar fonctionne correctement.
Orange clignotant	Le logiciel du radar est en cours de mise à jour.
Rouge clignotant	Le radar présente une erreur. Contactez le service d'assistance produit Garmin pour obtenir de l'aide.

Garmin International, Inc.
1200 East 151st Street
Olathe, Kansas 66062, Etats-Unis

Garmin (Europe) Ltd.
Liberty House, Hounslow Business Park
Southampton, Hampshire, SO40 9LR, Royaume-Uni

Garmin Corporation
No. 68, Zhangshu 2nd Road, Xizhi Dist.
New Taipei City, 221, Taïwan (République de Chine)

Garmin® et le logo Garmin sont des marques commerciales de Garmin Ltd. ou de ses filiales, déposées aux Etats-Unis d'Amérique et dans d'autres pays. GMR™ est une marque commerciale de Garmin Ltd. ou de ses filiales. Elles ne peuvent être utilisées sans l'autorisation expresse de Garmin.

CE0470