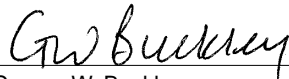


If the outboard motor's serial number plate contains the CE mark in the lower left-hand corner, the following statement applies:

This outboard motor manufactured by Mercury Marine, Fond du Lac, Wisconsin, USA or Marine Power Europe Inc. Park Industriel, de Petit-Rechain, Belgium complies with the requirements of the following directives and standards, as amended:


Machinery Directive: 98/371/EC  
EMC Directives: 89/336/EC; std. EN50081-1, SAE J551 (CISPR Pub. 12), EN 50082-1, IEC 61000 PT4-2, IEC 61000 PT4-3,  
Recreational Craft Directive: 94/25/EC; std ISO 8665, ISO 11547

  
George W. Buckley  
President, Mercury Marine, Fond du Lac, USA

Si la plaque portant le numéro de série du moteur hors-bord contient le symbole CE en bas, à gauche, la déclaration suivante vous concerne :

Ce moteur hors-bord, fabriqué par Mercury Marine à Fond du Lac, dans le Wisconsin (Etats-Unis), ou par Marine Power Europe Inc., Parc Industriel de Petit-Rechain (Belgique), satisfait aux conditions énoncées dans les directives et normes suivantes, modifications comprises :

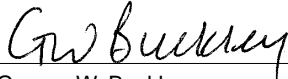
Directive concernant l'équipement  
Directive 98/371/CE sur la compatibilité électromagnétique (CEM):  
Norme 89/336/CE EN50081-1, SAE J551 (CISPR Pub. 12), EN 50082-1, CEI 61000 PT4-2, CEI 61000 PT4-3,  
Directive concernant les bateaux de plaisance :  
Norme 94/25/CE ISO 8665, ISO 11547,

  
George W. Buckley  
Président - Mercury Marine, Fond du Lac, USA

Si en la esquina inferior izquierda de la placa del número de serie del motor fuera de borda se ve la marca CE, se aplicará lo siguiente:

Este motor fuera de borda fabricado por Mercury Marine, Fond du Lac, Wisconsin, EE.UU. o Marine Power Europe Inc. Park Industriel, de Petit-Rechain, Bélgica cumple los requisitos de las siguientes directivas o normas, según enmienda:

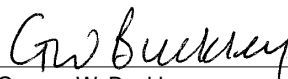
Directiva de maquinarias: 98/371/EC  
Directiva EMC: 89/336/EC; norma EN50081-1, SAE J551 (CISPR Publicación 12), EN 50082-1, IEC 61000 PT4-2, IEC 61000 PT4-3,  
Directiva para Uso Recreativo: 94/25/EC; norma ISO 8665, ISO 11547

  
George W. Buckley  
Presidente - Mercury Marine, Fond du Lac, USA

Se a plaqueta do número de série do motor contiver a marca CE no canto esquerdo inferior, a seguinte declaração se aplica:

Este motor de popa fabricado pela Mercury Marine, Fond du Lac, Wisconsin, EUA ou pela Marine Power de Europa, Inc., Park Industriel, de Petit-Rechain, Bélgica está em conformidade com os requisitos das normas e diretrizes seguintes, conforme emenda:

Diretriz de Maquinária: 98/371/EC  
Diretrizes EMC: 89/336/EC; norma EN50081-1, SAE J551 (Pub. 12 CISPR), EN 50082-1, IEC 61000 PT4-2, IEC 61000 PT4-3,  
Diretrizes para Embarcações de Recreio:  
94/25/EC; norma ISO 8665, ISO 11547,

  
George W. Buckley  
Presidente - Mercury Marine, Fond du Lac, USA



**OPERATION AND MAINTENANCE MANUAL  
MANUEL D'UTILISATION ET D'ENTRETIEN  
MANUAL DE OPERACION Y MANTENIMIENTO  
MANUAL DE OPERAÇÃO E MANUTENÇÃO**

**115 (4 Stroke)**

## THANK YOU

For your purchase of one of the finest outboards available. You have made a sound investment in boating pleasure. Your outboard has been manufactured by Mercury Marine, a world leader in marine technology and outboard manufacturing since 1939. These years of experience have been committed to the goal of producing the finest quality products. This led to Mercury Marine's reputation for strict quality control, excellence, durability, lasting performance and being the best at providing after-the-sale support.

Please read this manual carefully before operating your outboard. This manual has been prepared to assist you in the operation, safe use and care of your outboard.

All of us at Mercury Marine took pride in building your outboard and wish you many years of happy and safe boating.

Again, thank you for your confidence in Mercury Marine.

### Warranty Message

The product you have purchased comes with a **limited warranty** from Mercury Marine, the terms of the warranty are set forth in the Warranty Information Section of this manual. The warranty statement contains a description of what is covered, what is not covered, the duration of coverage, how to best obtain warranty coverage, **important disclaimers and limitations of damages**, and other related information. Please review this important information.

---

## MERCI...

d'avoir choisi l'un des meilleurs moteurs hors-bord disponibles sur le marché. C'est un investissement judicieux que vous ne regretterez pas. Votre moteur a été fabriqué par Mercury Marine, l'un des leaders mondiaux en matière de technologie marine et de construction de moteurs hors-bord, depuis 1939. Durant toutes ces années, la société a concentré ses efforts pour créer des produits de la meilleure qualité possible. Mercury Marine a donc établi sa réputation sur un contrôle rigoureux de la qualité, l'excellence de ses services, la durabilité et le haut niveau de performance de ses produits, ainsi que sur un service après-vente du plus haut calibre.

Veillez lire attentivement ce manuel avant d'utiliser votre moteur hors-bord. Il a été préparé pour vous aider à faire fonctionner votre moteur, à l'utiliser en toute sûreté et à l'entretenir.

Nous tous, à Mercury Marine, sommes fiers d'avoir participé à la construction de votre moteur et nous vous souhaitons de longues années de navigation, en toute sécurité.

Nous vous remercions à nouveau pour la confiance que vous avez bien voulu accorder à Mercury Marine.

### Message de garantie

Le produit que vous avez acheté est couvert par une **garantie limitée** offerte par Mercury Marine. Ses conditions générales sont énoncées dans le chapitre de ce manuel intitulé Informations de garantie. La déclaration de garantie contient une description de ce qui est couvert, de ce qui ne l'est pas, de la durée de la couverture et de la manière d'obtenir la meilleure couverture de garantie, ainsi que les clauses importantes de non-responsabilité, **les limitations de responsabilité** et d'autres renseignements pertinents. Veuillez consulter ces informations importantes.

## GRACIAS

Por comprar uno de los mejores motores fuera de borda del mercado. Ha realizado una excelente inversión en el disfrute de la navegación. Su motor fuera de borda ha sido fabricado por Mercury Marine, líder mundial en la tecnología marina y en la fabricación de motores fuera de borda desde 1939. Estos años de experiencia han sido dedicados al objetivo de crear productos de la mejor calidad. Esto le dio a Mercury Marine reputación de estricto control de calidad, excelencia, duración, rendimiento duradero y de ser el mejor en proporcionar apoyo después de la venta.

Sírvase leer cuidadosamente este manual antes de poner en funcionamiento su motor fuera de borda. Ha sido preparado para asistirlo en el funcionamiento, seguridad y cuidado de su motor fuera de borda.

Todos en Mercury Marine nos enorgullecemos de haber construido su motor y le deseamos muchos años de navegación feliz y segura.

Le reiteramos nuestro agradecimiento por la confianza depositada en Mercury Marine.

### Mensaje de garantía

El producto que ha comprado viene con una **garantía limitada** de Mercury Marine. Las condiciones de la garantía se establecen en la sección Información de la garantía de este manual. La declaración de la garantía contiene una descripción de lo que está cubierto y lo que no está cubierto, la duración de la cobertura, cuál es la mejor manera de obtener la cobertura de la garantía, **renuncias importantes y limitaciones de daños**, así como otras informaciones relacionadas. Por favor revise esta información importante.

---

## OBRIGADO

pela sua aquisição de um dos melhores motores de popa que existe. Você fez um investimento sólido no prazer de navegar. O seu motor de popa foi fabricado pela Mercury Marine, um líder mundial em tecnologia marítima e em fabricação de motores de popa desde 1939. Estes anos de experiência foram dedicados ao objetivo de produzir os produtos da melhor qualidade. Isso teve como resultado a reputação da Mercury Marine no que se refere ao controle da qualidade, excelência, durabilidade, desempenho durável e de ser a melhor no que diz respeito ao suporte após da venda.

Por gentileza, leia este manual atentamente antes de operar o seu motor de popa. Este manual foi preparado para lhe ajudar na operação, uso com segurança e cuidado do seu motor de popa.

Todos nós na Mercury Marine temos muito orgulho de construir o seu motor de popa e lhe desejamos muitos anos de navegação feliz e com segurança.

Novamente, obrigado pela sua confiança na Mercury Marine.

### Mensagem de Garantia

O produto que você adquiriu vem com uma **garantia limitada** da Mercury Marine. Os termos da garantia estão descritos na Seção de *Informações sobre a Garantia* deste manual. A declaração de garantia contém uma descrição do que é coberto, o que não é coberto, a duração da cobertura, como melhor obter cobertura de garantia, **importante exoneração de responsabilidade e limitações de avarias**, além de outras informações pertinentes. Por gentileza, revise estas informações importantes.

## TABLE OF CONTENTS

Warranty information	
Transfer of Warranty	5
Warranty Registration	6
United States and Canada	6
Outside the United States and Canada	7
Mercury Marine Four Stroke Outboard Limited Warranty	8
3 Year Limited Warranty Against Corrosion	12
Warranty Coverage and Exclusions	15
General Information	
Boater's responsibilities	17
Before operating your outboard	17
Boat horsepower capacity	18
High-speed and high-performance boat operation	18
Outboard remote control models	19
Remote steering notice	19
Lanyard stop switch	20
Protecting people in the water	23
Passenger Safety Message - Pontoon Boats And Deck Boats	24
Wave and wake jumping	25
Impact with underwater hazards	26
Exhaust emissions	28
Selecting accessories for your outboard	30
Safe boating suggestions	30
Recording serial number	32
Specifications	33
Component identification	34

0ad

## TABLE DES MATIERES

Informations de garantie	
Transfert de garantie	5
Enregistrement De La Garantie	6
Etats-Unis et Canada	6
En dehors des Etats-Unis et du Canada	7
Garantie Limitée Sur Les Moteurs Quatre Temps Mercury Marine	8
Garantie Limitée De 3 Ans Contre La Corrosion	12
Couverture De La Garantie Et Exclusions	15
Informations generales	
Responsabilités du pilote	17
Avant la mise en marche de votre moteur	17
Puissance maximale du bateau	18
Bateaux de course et bateaux haute performance	18
Moteurs hors-bord a commande a distance	19
Avis concernant la direction par commande a distance	19
Coupe - circuit d'urgence	20
Protection des baigneurs	23
Message de sécurité des passagers - Plates et barges-ponts	24
Saut de vagues et de traînées de sillage	25
Impact avec des objets immergés	26
Gaz d'échappement	28
Choix des accessoires du moteur hors-bord	30
Securite sur l'eau	30
Enregistrement du numero de serie	32
Caracteristiques techniques	33
Identification des composants	34

## LISTA DE CONTENIDO

Informacion de la garantía	
Transferencia de la garantía	5
Registro de Garantía	6
Estados Unidos y Canada	6
Fuera de los Estados Unidos y Canada	7
Garantía Limitada De Motores Fuera De Borda De Cuatro Tiempos Mercury Marine	8
Garantía Limitada De 3 Años Contra La Corrosión	12
Cobertura Y Exclusiones De La Garantía	15
Informacion General	
Responsabilidades del navegante	17
Antes de poner en marcha su motor	17
Potencia de su embarcacion	18
Funcionamiento en embarcaciones de alta velocidad y alto rendimiento	18
Control remoto del motor fuera de borda	19
Aviso sobre direccion a control remoto	19
Interruptor de parada de emergencia	20
Proteccion de personas en el agua	23
Mensaje de seguridad para los pasajeros – Embarcaciones de pontones y de cubierta	24
Saltar olas y estelas	25
Impacto con obstáculos sumergidos	26
Emisiones del escape	28
Selección de accesorios para su motor fuera de borda	30
Sugerencias para una navegacion segura	30
Registro del numero de serie	32
Especificaciones	33
Identificación de componentes	34

0ah

## ÍNDICE

Informações de garantia	
Transferência de garantia	5
Registro De Garantia	6
Estados Unidos e Canadá	6
Fora dos Estados Unidos e Canadá	7
Garantia Limitada Para Motores De Popa De Quatro Tempos Da Mercury Marine	8
Garantia Limitada Por Um Período De 3 Anos Contra Corrosão	12
Cobertura Da Garantia E Exclusões	15
Informações gerais	
Responsabilidades do operador do barco	17
Antes de operar o motor de popa	17
Capacidade de potência do barco	18
Operação de barco de alto desempenho e velocidade	18
Modelos de controle remoto do motor de popa	19
Aviso sobre a direção por controle remoto	19
Interruptor de parada de corda	20
Proteção de pessoas na água	23
Mensagem de Segurança do Passageiro - Barcos Pontão e de Convés	24
Saltar esteira e onda	25
Impacto em obstáculos submersos	26
Emissões de escapamento	28
Seleção de acessórios para o motor de popa	30
Sugestões para navegar com segurança	30
Registro do número de série	32
Especificações	33
Identificação os componentes	34

**TABLE OF CONTENTS**

<b>Installation</b>	
Installing Outboard .....	35
Propeller Selection .....	36
<b>Transporting</b>	
Trailer Boat/Outboard .....	37
<b>Fuel &amp; Oil</b>	
Gasoline recommendations .....	38
Filling fuel tank .....	39
Engine oil recommendations .....	40
Checking and adding engine oil .....	41
<b>Features &amp; Controls</b>	
Remote control features .....	42
Warning system .....	43
Power Trim and tilt .....	45
Trim tab adjustment .....	50

(continued on next page)

**TABLE DES MATIERES**

<b>Installation</b>	
Installation du moteur hors-bord .....	35
Choix de l'hélice .....	36
<b>Transport</b>	
Remorquage du bateau/transport du moteur .....	37
<b>Huile et carburant</b>	
Carburant recommande .....	38
Remplissage des reservoirs de carburant .....	39
Recommandations en matiere d'huile moteur .....	40
Verification et addition d'huile moteur .....	41
<b>Fonctions et commandes</b>	
Caracteristiques de la commande a distance .....	42
Avertisseur sonore .....	43
Relevage hydraulique .....	45
Reglage .....	50

(suite page suivante)

**LISTA DE CONTENIDO**

<b>Instalación</b>	
Instalacion del motor fuera de borda .....	35
Selección de la hélice .....	36
<b>Transporte</b>	
Remolque de la embarcacion/motor fuera de borda .....	37
<b>Combustible y aceite</b>	
Recomendaciones sobre la gasolina .....	38
Llenado del tanque de combustible .....	39
Recomendaciones sobre el aceite de motor .....	40
Revisar y añadir aceite de motor .....	41
<b>Características y controles</b>	
Dispositivos de control remoto .....	42
Sistema de alarma .....	43
Levante e inclinacion hidraulicos .....	45
Ajuste de la aleta de compensacion .....	50

(continúa en la siguiente página)

**ÍNDICE**

<b>Instalação</b>	
Instalação do motor de popa .....	35
Seleção da hélice .....	36
<b>Transporte</b>	
Reboque do barco/motor de popa .....	37
<b>Combustível e óleo</b>	
Recomendações sobre a gasolina .....	38
Abastecimento do tanque de combustível .....	39
Recomendações de óleo do motor .....	40
Verificação e adicionamento de óleo no motor .....	41
<b>Características e controles</b>	
Características do controle remoto .....	42
Sistema de alarme .....	43
Compensador/inclinador hidráulico .....	45
Ajuste da aba de compensação .....	50

(continua na próxima página)

## TABLE OF CONTENTS

Operation	
Pre-starting check list . . . . .	51
Operating in freezing temperatures . . . . .	52
Operating in salt water or polluted water . . . . .	52
Engine break-in procedure . . . . .	53
Starting the engine - remote control models . . . . .	54
Gear shifting . . . . .	56
Stopping the engine . . . . .	56
Emergency starting . . . . .	57
Maintenance	
Outboard care . . . . .	59
Selecting replacement parts for your outboard . . . . .	59
Inspection and maintenance schedule . . . . .	60
Flushing the cooling system . . . . .	62
Top cowl removal and installation . . . . .	63
Exterior care . . . . .	63
Fuel system . . . . .	64
Steering link rod fasteners . . . . .	66
Corrosion control anode . . . . .	67
Propeller replacement . . . . .	68
Spark plug inspection and replacement . . . . .	70
Battery inspection . . . . .	70
Fuse replacement . . . . .	71
Timing belt inspection . . . . .	72
Lubrication points . . . . .	73
Checking power trim fluid . . . . .	74
Changing engine oil . . . . .	75
Gear case lubrication . . . . .	77
Submerged outboard . . . . .	78

## TABLE DES MATIERES

Fonctionnement	
Verifications a effectuer avant le depart . . . . .	51
Fonctionnement a des temperatures en dessous de zero . . . . .	52
Fonctionnement en mer ou dans des eaux polluees . . . . .	52
Procedure de rodage du moteur . . . . .	53
Demarrage du moteur - modeles a commande a distance . . . . .	54
Changement des vitesses . . . . .	56
Arret du moteur . . . . .	56
Demarrage d'urgence . . . . .	57
Entretien	
Soin du moteur hors-bord . . . . .	59
Pieces de rechange recommandees . . . . .	59
Calendrier d'inspection et d'entretien . . . . .	60
Rinçage du circuit de refroidissement . . . . .	62
Depose et installation du capot superieur . . . . .	63
Entretien externe . . . . .	63
Systeme d'alimentation en carburant . . . . .	64
Fixations de la bielle de direction . . . . .	66
Anode anti-corrosion . . . . .	67
Remplacement de l'helice . . . . .	68
Vérification et remplacement des bougies . . . . .	70
Verification de la batterie . . . . .	70
Remplacement du fusible . . . . .	71
Inspection de la courroie de synchronisation . . . . .	72
Points de lubrification . . . . .	73
Vérification du liquide de relevage hydraulique . . . . .	74
Vidange d'huile moteur . . . . .	75
Lubrification du carter d'engrenage . . . . .	77
Moteur immerge . . . . .	78

## LISTA DE CONTENIDO

Operacion	
Lista de verificaciones antes del arranque . . . . .	51
Operacion en temperaturas bajo cero . . . . .	52
Operacion en agua salada o agua contaminada . . . . .	52
Procedimiento de rodaje inicial del motor . . . . .	53
Arranque del motor - modelos con control remoto . . . . .	54
Cambio de velocidades . . . . .	56
Parada del motor . . . . .	56
Arranque de emergencia . . . . .	57
Mantenimiento	
Cuidado del motor fuera de borda . . . . .	59
Selección de repuestos para su motor fuera de borda . . . . .	59
Programa de inspeccion y mantenimiento . . . . .	60
Lavado del sistema de enfriamiento . . . . .	62
Retiro e instalacion de la cubierta superior . . . . .	63
Cuidado exterior . . . . .	63
Sistema de combustible . . . . .	64
Sujetadores de la varilla de la direccion . . . . .	66
Anodo para control de la corrosion . . . . .	67
Cambio de la helice . . . . .	68
Inspección y reemplazo de las bujias . . . . .	70
Inspeccion de la bateria . . . . .	70
Cambio de fusibles . . . . .	71
Inspeccion de la correa de sincronizacion . . . . .	72
Puntos de lubricacion . . . . .	73
Inspeccion del liquido del sistema de levante hidráulico . . . . .	74
Cambio de aceite del motor . . . . .	75
Lubrificacion de la caja de engranajes . . . . .	77
Motor fuera de borda sumergido . . . . .	78

## ÍNDICE

Operação	
Lista de verificação pré-operacional . . . . .	51
Operação em temperaturas próximas a zero . . . . .	52
Operação em água do mar ou água poluída . . . . .	52
Procedimentos de amaciamento do motor . . . . .	53
Partida do motor - modelos com controle remoto . . . . .	54
Mudança de marcha . . . . .	56
Parada do motor . . . . .	56
Partida de emergência . . . . .	57
Manutenção	
Cuidados com o motor de popa . . . . .	59
Seleção de peças de reposição do motor . . . . .	59
Programa de inspeção e de manutenção . . . . .	60
Lavagem do sistema de resfriamento . . . . .	62
Remoção e instalação da capota superior . . . . .	63
Cuidados externos do motor . . . . .	63
Sistema de combustível . . . . .	64
Prendedores da barra de articulação da direção . . . . .	66
Ânodo de controle de corrosão . . . . .	67
Substituição da hélice . . . . .	68
Inspeção e substituição da vela de ignição . . . . .	70
Inspeção da bateria . . . . .	70
Troca de fusíveis . . . . .	71
Inspeção da correa de ignição . . . . .	72
Pontos de lubrificação . . . . .	73
Verificação do fluido do compensador hidráulico . . . . .	74
Troca de óleo do motor . . . . .	75
Lubrificação da caixa de engrenagens . . . . .	77
Motor submerso . . . . .	78

## TABLE OF CONTENTS

<b>Storage</b>	
Storage Preparation .....	79
<b>Troubleshooting</b>	
Troubleshooting .....	82
<b>Owner Service Assistance</b>	
Local Repair Service .....	84
Service Away From Home .....	84
Parts and Accessories Inquires .....	84
Service Assistance .....	85
Mercury Marine Service Offices .....	86
<b>Maintenance Log</b>	
Maintenance Log .....	87

The description and specifications contained herein were in effect at the time this manual was approved for printing. Mercury Marine, whose policy is one of continued improvement, reserves the right to discontinue models at any time, to change specifications, designs, methods, or procedures without notice and without incurring obligation.

Mercury Marine, Fond du Lac, Wisconsin U.S.A.

© 2000, Mercury Marine  
The following are registered trademarks of Brunswick Corporation: AutoBlend, Force, Jet-Prop, Mariner, Merc, MerCathode, MerCruiser, Mercury, Mercury Marine, Quicksilver, RideGuide and Thruster

## TABLE DES MATIERES

<b>Entreposage</b>	
Preparatifs d'entrepasage .....	79
<b>En cas de probleme</b>	
En cas de probleme .....	82
<b>Assistance au propriétaire</b>	
Service de réparation local .....	84
Service à l'extérieur .....	84
Demandes de pièces et d'accessoires .....	84
Assistance au propriétaire .....	85
Centres de service après - vente Mercury Marine .....	86
<b>Journal d'entretien</b>	
Journal d'entretien .....	87

Les descriptions et caractéristiques techniques contenues dans ce manuel reflètent l'état des technologies concernées au moment de sa mise sous presse. Mercury Marine vise à une constante amélioration de ses produits et se réserve le droit d'interrompre à tout moment la production de certains modèles et d'en modifier les caractéristiques, la conception et les méthodes et procédures d'utilisation, sans préavis ni obligation d'aucune sorte.

Mercury Marine, Fond du Lac, Wisconsin, Etats-Unis

© 2000, Mercury Marine  
Les noms suivants sont des marques déposées de Brunswick Corporation : AutoBlend, Force, Jet-Prop, Mariner, Merc, MerCathode, MerCruiser, Mercury, Mercury Marine, Quicksilver, RideGuide et Thruster.

## LISTA DE CONTENIDO

<b>Almacenamiento</b>	
Preparacion para el almacenamiento .....	79
<b>Localizacion y correccion de problemas</b>	
Localizacion y correccion de problemas .....	82
<b>Asistencia al propietario</b>	
Servicio local de reparación .....	84
Servicio lejos del lugar de residencia .....	84
Consultas sobre piezas y accesorios .....	84
Asistencia de servicio .....	85
Oficinas de servicio de Mercury Marine .....	86
<b>Diario De Mantenimiento</b>	
Diario De Mantenimiento .....	87

Las descripciones y especificaciones del presente eran vigentes a la fecha de su aprobación para la imprenta. Mercury Marine, debido a su política de perfeccionamiento continuo, se reserva el derecho de discontinuar cualquier modelo en cualquier momento, y de cambiar las especificaciones, diseños, métodos o procedimientos, sin previo aviso y sin incurrir en obligación alguna.

Mercury Marine, Fond du Lac, Wisconsin, EE.UU

©2000, Mercury Marine  
Las siguientes son marcas registradas de Brunswick Corporation: AutoBlend, Force, Jet-Prop, Mariner, Merc, MerCathode, MerCruiser, Mercury, Mercury Marine, Quicksilver, RideGuide, y Thruster

## ÍNDICE

<b>Armazenagem</b>	
Preparo para armazenagem .....	79
<b>Solução de problemas</b>	
Solução de problemas .....	82
<b>Assistência técnica para o proprietário</b>	
Assistência Técnica local .....	84
Assistência técnica longe de casa .....	84
Perguntas sobre peças e acessórios .....	84
Assistência técnica .....	85
Escritórios de assistência técnica Mercury Marine .....	86
<b>Registro de manutenção</b>	
Registro de manutenção .....	87

As descrições e especificações aqui contidas estavam em vigor quando a impressão deste manual foi aprovada. A Mercury Marine, cuja política é de contínuo aperfeiçoamento, reserva-se o direito de, a qualquer época, descontinuar a fabricação de modelos, modificar especificações, desenhos, métodos ou processos, sem aviso prévio e sem incorrer em quaisquer obrigações.

Mercury Marine, Fond du Lac, Wisconsin, E.U.A.

© 2000, Mercury Marine  
As marcas registradas da Brunswick Corporation são as seguintes: AutoBlend, Force, Jet-Prop, Mariner, Merc, MerCathode, MerCruiser, Mercury, Mercury Marine, Quicksilver, RideGuide e Thruster.

00j

## WARRANTY INFORMATION

002

### TRANSFER OF WARRANTY

The limited warranty is transferable to a subsequent purchaser, but only for the remainder of the unused portion of the limited warranty. This will not apply to products used for commercial applications.

### DIRECT SALE BY OWNER

The second owner can be registered as the new owner and retain the unused portion of the limited warranty by sending the former owner's plastic Owner Warranty Registration Card and a copy of the bill of sale to show proof of ownership. In the United States and Canada, mail to:

Mercury Marine  
W6250 W. Pioneer Road  
P.O. Box 1939  
Fond du Lac, WI 54936-1939  
Attn: Warranty Registration Department

A new Owner Warranty Registration Card will be issued with the new owner's name and address. Registration records will be changed on the factory computer registration file.

There is no charge for this service.

For products purchased outside the United States and Canada, contact the distributor in your country, or the Mercury Marine Service Office closest to you.

00d

## INFORMATIONS DE GARANTIE

002d

### TRANSFERT DE GARANTIE

La garantie limitée est transférable à l'acheteur ultérieur mais seulement pour la période qui n'a pas été utilisée. Cette condition ne s'applique pas aux produits à usage commercial.

### VENTE DIRECTE PAR LE PROPRIÉTAIRE

Le deuxième propriétaire peut se faire enregistrer comme le nouveau propriétaire et bénéficiaire de la durée restante de la garantie limitée en renvoyant la carte d'enregistrement de garantie de l'ancien propriétaire, ainsi qu'une copie de l'acte de vente prouvant sa prise de possession. Aux États-Unis et au Canada, adressez-les à :

Mercury Marine  
W6250 W. Pioneer Road  
P.O. Box 1939  
Fond du Lac, WI 54936-1939 États-Unis  
Attn: Warranty Registration Département

Une nouvelle carte d'enregistrement de garantie du propriétaire vous sera alors délivrée, comportant le nom et l'adresse du nouveau propriétaire. Le fichier d'enregistrement informatique de l'usine reflétera alors ces changements.

Ce service est gratuit.

Pour tout produit acheté en dehors des États-Unis et du Canada, contactez le distributeur dans votre pays, ou le centre de service après-vente Mercury Marine le plus proche.

00j

## INFORMACION DE LA GARANTÍA

002j

### TRANSFERENCIA DE LA GARANTIA

La garantía limitada puede transferirse al comprador subsiguiente, pero sólo por el término de la porción no utilizada de la misma. Esto no será aplicable a productos usados en aplicaciones comerciales.

### VENTA DIRECTA POR EL PROPIETARIO

El segundo propietario puede ser registrado como el nuevo propietario y conservar la parte no usada de la garantía limitada, para ello debe enviar la Tarjeta de registro de garantía de propietario (de plástico) del ex-propietario y una copia de la factura de venta como prueba de propiedad. En los Estados Unidos y Canadá, envíe por correo a:

Mercury Marine  
W6250 W. Pioneer Road  
P.O. Box 1939  
Fond du Lac, WI 54936-1939  
Attn: Warranty Registration Department

Se emitirá una nueva Tarjeta de registro de garantía de propietario con el nombre y la dirección del nuevo propietario. En los archivos de registro informatizados de la fábrica se cambiarán las entradas del registro.

Este servicio es gratuito.

En el caso de productos comprados fuera de los Estados Unidos y Canadá, comuníquese con el agente de distribución de su país, o con la Oficina de Servicio de Mercury Marine más cercana.

00h

## INFORMAÇÕES DE GARANTIA

002h

### TRANSFERÊNCIA DE GARANTIA

A garantia limitada é transferível a compradores subsequentes, porém somente pelo restante da parte não usada da garantia limitada. Isto não se aplicará a produtos utilizados para fins comerciais.

### VENDA DIRETA PELO PROPRIETÁRIO

O segundo proprietário pode ser registrado como o novo proprietário, e reter a parte não utilizada da garantia limitada, enviando o Cartão de Registro de Garantia do Proprietário, de plástico, pertencente ao proprietário anterior, e uma cópia da nota de venda para demonstrar a prova de propriedade. Nos Estados Unidos e Canadá, envie por correio para:

Mercury Marine  
W6250 W. Pioneer Road  
P.O. Box 1939  
Fond du Lac, WI 54936-1939, U.S.A.

Attn: Warranty Registration Department (Atenção: Departamento de Registro de Garantia)

Um novo Cartão de Registro de Garantia do Proprietário será emitido com o nome e endereço do proprietário atual. As informações de registro serão mudadas no arquivo de registro do computador da fábrica.

Nenhuma taxa será cobrada por este serviço.

Para os produtos adquiridos fora dos Estados Unidos e Canadá, contate o distribuidor do seu país, ou o Escritório de Assistência Técnica Mercury Marine mais próximo.

## WARRANTY INFORMATION

### WARRANTY REGISTRATION

#### United States And Canada

1. It is important that your selling dealer fills out the Warranty Registration Card completely and mails it to the factory immediately upon sale of the new product.
2. It identifies name and address of the original purchaser, product model and serial number(s), date of sale, type of use and selling dealer's code, name and address. The dealer also certifies that you are the original purchaser and user of the product.
3. Upon receipt of the Warranty Registration Card at the factory, you will be issued a plastic Owner Warranty Registration Card which is your only valid registration identification. It must be presented to the servicing dealer should warranty service be required. Warranty claims will not be accepted without presentation of this card.
4. A temporary Owner Warranty Registration Card will be presented to you when you purchase the product. It is valid only for 30 days from date of sale while your plastic Owner Warranty Registration Card is being processed. Should your product need service during this period, present the temporary registration card to the dealer. He will attach it to your warranty claim form.
5. Because of your selling dealer's continuing personal interest in your satisfaction, the product should be returned to him for warranty service.
6. If your plastic card is not received within 30 days from date of new product sale, please contact your selling dealer.
7. The limited warranty is not effective until the product is registered at the factory.

*Note: Registration lists must be maintained by factory and dealer on marine products sold in the United States, should notification under the Federal Boat Safety Act be required.*

## INFORMATIONS DE GARANTIE

### ENREGISTREMENT DE LA GARANTIE

#### Etats-Unis et Canada

1. Il est important que votre concessionnaire agréé remplisse complètement la carte d'enregistrement de la garantie et l'envoie immédiatement à l'usine dès que la vente du nouveau produit est conclue.
2. La carte d'enregistrement indique le nom et l'adresse de l'acheteur d'origine, le(s) numéro(s) de série et de modèle du produit, la date de vente, le type d'usage et le numéro de code du concessionnaire, ainsi que son nom et son adresse. Ce dernier certifie aussi que vous êtes l'acheteur et usager d'origine du produit.
3. Après réception de la carte d'enregistrement de la garantie à l'usine, il vous sera délivré une carte d'enregistrement de la garantie du propriétaire, plastifiée, qui constitue la seule preuve valable de garantie. Elle doit être présentée au concessionnaire réparateur pour toute revendication de garantie. Aucune revendication ne sera admise sans cette carte.
4. Une carte temporaire d'enregistrement de la garantie du propriétaire vous sera délivrée à l'achat. Elle n'est valable que pour 30 jours à dater de l'achat, en attendant votre carte d'enregistrement plastifiée. Si vous deviez avoir besoin de services couverts par la garantie pendant cette période, présentez votre carte temporaire au concessionnaire, qui l'affixera à votre formulaire de revendication.
5. Il est de l'intérêt particulier de votre concessionnaire que vous restiez satisfait de votre achat. Pour cette raison, nous vous conseillons de lui confier tous les travaux couverts par la garantie.
6. Si vous n'avez pas reçu votre carte plastifiée dans les 30 jours qui suivent l'achat, mettez-vous en rapport avec votre concessionnaire.
7. La garantie limitée n'entre en vigueur que lorsque le produit est enregistré auprès de l'usine.

*Remarque: dans le cas de produits pour bateaux vendus aux Etats-Unis, l'usine et le concessionnaire sont obligés de tenir des listes pour pouvoir avertir les propriétaires au cas où le Federal Safety Act (décret fédéral sur la sécurité de la navigation) l'exigerait.*

## INFORMACION DE LA GARANTÍA

### REGISTRO DE GARANTIA

#### Estados Unidos y Canada

1. Es importante que el distribuidor complete la Tarjeta de registro de garantía y la envíe por correo a la fábrica, inmediatamente después de la venta del producto nuevo.
2. La Tarjeta de registro de garantía identifica el nombre y la dirección del comprador original, el modelo y el número de serie del producto, la fecha de venta, el tipo de uso y el código, el nombre y la dirección del distribuidor. El distribuidor también certifica que usted es el comprador y usuario original del producto.
3. Al recibir en la fábrica la Tarjeta de registro de garantía, se le emitirá una Tarjeta de garantía de propietario, de plástico, que es su única identificación válida de registro. Se debe presentar esta tarjeta al concesionario de servicio en caso de que sea necesario el servicio de la garantía. No se aceptarán reclamos de garantía que se hagan sin presentar esta tarjeta.
4. Al momento de la compra de este producto se le entregará una Tarjeta temporal de registro de garantía de propietario. Esta será válida por 30 días a partir de la fecha de venta, mientras se procesa su Tarjeta de garantía de propietario, de plástico. Si durante este período su producto necesitara servicio, presente la tarjeta de registro temporal al concesionario de servicio. Este la adjuntará a su formulario de reclamo de garantía.
5. Debido al interés permanente de su distribuidor por su satisfacción, se debe llevar el producto al distribuidor para el servicio de la garantía.
6. Si no recibe su tarjeta de plástico antes de transcurrir 30 días desde la venta del producto nuevo, sírvase comunicarse con su distribuidor.
7. La garantía del producto no entra en vigencia hasta que el producto sea registrado en la fábrica.

*Nota: La fábrica y el distribuidor deben mantener las listas de registro de productos marinos vendidos en los Estados Unidos, para el caso de que se requiera realizar una notificación en cumplimiento de la Ley Federal de Seguridad de Embarcaciones.*

## INFORMAÇÕES DE GARANTIA

### REGISTRO DE GARANTIA

#### Estados Unidos e Canadá

1. É importante que o seu revendedor preencha o Cartão de Registro de Garantia completamente e o envie para a fábrica por correio, imediatamente após a venda do produto novo.
2. Isto identifica o nome e endereço do comprador original, o(s) número(s) de série e de modelo do produto, a data de venda, o tipo de uso e o código, nome e endereço do revendedor. O revendedor também certifica que você é o comprador original e o usuário do produto.
3. Mediante o recebimento do Cartão de Registro de Garantia pela fábrica, lhe será emitido um Cartão de Registro de Garantia do Proprietário, de plástico, que é a sua única identificação válida de registro. Ele deve ser apresentado ao revendedor que faz a manutenção, caso seja necessário utilizar o serviço de garantia. Os pedidos de garantia não serão aceitos sem a apresentação deste cartão.
4. Um Cartão temporário de Registro de Garantia do Proprietário lhe será entregue no momento da aquisição do produto. Ele é válido somente por 30 dias, contados a partir da data de venda, enquanto o seu Cartão de Registro de Garantia do Proprietário, de plástico, está sendo processado. Caso o seu produto necessite de manutenção durante este período, apresente o cartão temporário de registro para o revendedor. Ele o anexará ao formulário de pedido de garantia.
5. Devido ao interesse pessoal contínuo do revendedor em sua satisfação, o produto deve ser devolvido para ele para o serviço de garantia.
6. Se o seu cartão de plástico não for recebido dentro de 30 dias, contados a partir da data de venda do produto novo, por gentileza contate o seu revendedor.
7. A garantia do produto não é válida até que o produto seja registrado na fábrica.

*Nota: As listas de registro dos produtos marinhos vendidos nos Estados Unidos devem ser mantidas pela fábrica e pelo revendedor, para o caso de que seja necessário enviar notificação conforme a Lei Federal de Segurança Náutica Americana.*



## WARRANTY INFORMATION

ou2

### WARRANTY REGISTRATION Outside The United States And Canada

1. It is important that your selling dealer fills out the Warranty Registration Card completely and mails it to the distributor or Marine Power Service Center responsible for administering the warranty registration/claim program for your area.
2. The Warranty Registration Card identifies your name and address, product model and serial number(s), date of sale, type of use and the selling distributor's/dealer's code number, name and address. The distributor/dealer also certifies that you are the original purchaser and user of the product.
3. A copy of the Warranty Registration Card, designated as the "Purchaser's Copy", MUST be given to you immediately after the card has been completely filled out by the selling distributor/dealer. This card represents your factory registration identification, and should be retained by you for future use when required. Should you ever require warranty service on this product, your dealer may ask you for the Warranty Registration Card to verify date of purchase and to use the information on the card to prepare the warranty claim form(s).
4. In some countries, the Marine Power Service Center will issue you a permanent (plastic) Warranty Registration Card within 30 days after receiving the "Factory Copy" of the Warranty Registration Card from your distributor/dealer. If you receive a plastic Warranty Registration Card, you may discard the "Purchaser's Copy" that you received from the distributor/dealer when you purchased the product. Ask your distributor/dealer if this plastic card program applies to you.
5. For further information concerning the Warranty Registration Card and its relationship to Warranty Claim processing, refer to the "International Warranty".

**IMPORTANT: Registration lists must be maintained by the factory and dealer in some countries by law. It is our desire to have ALL products registered at the factory should it ever be necessary to contact you. Make sure your dealer/distributor fills out the warranty registration card immediately and sends the factory copy to the Marine Power International Service Center for your area.**

old

## INFORMATIONS DE GARANTIE

ou2d

### ENREGISTREMENT DE LA GARANTIE En dehors des États-Unis et du Canada

1. Il est important que votre concessionnaire agréé remplisse complètement la carte d'enregistrement de la garantie et l'envoie au distributeur ou au centre de service Marine Power responsable de l'administration des garanties pour votre région.
2. La carte d'enregistrement indique votre nom et votre adresse, le(s) numéro(s) de série et de modèle du produit, la date de vente, le type d'usage et le numéro de code du distributeur/concessionnaire, ainsi que son nom et son adresse. Ce dernier certifie aussi que vous êtes l'acheteur et usager d'origine du produit.
3. Un exemplaire de la carte d'enregistrement de la garantie, désigné comme «exemplaire de l'acheteur», DOIT vous être remis immédiatement, dès que le distributeur/concessionnaire a fini de remplir la carte. Cette carte représente votre immatriculation à l'usine et est à conserver pour usage ultérieur en cas de besoin. Si vous avez jamais besoin de service couvert par la garantie, votre concessionnaire peut vous demander votre carte d'enregistrement de la garantie pour vérifier la date d'achat et utiliser les renseignements qu'elle donne pour remplir le(s) formulaire(s) de demande.
4. Dans certains pays, le centre de service Marine Power vous délivrera une carte d'enregistrement de la garantie permanente (plastifiée) dans les 30 jours qui suivent la réception de «l'exemplaire destiné à l'usine» de la carte d'enregistrement de la garantie envoyé par votre concessionnaire. Si vous recevez une carte d'enregistrement de la garantie plastifiée, vous pouvez jeter «l'exemplaire de l'acheteur» que le concessionnaire vous a donné au moment de l'achat. Demandez à votre distributeur/concessionnaire si ce programme de carte plastifiée vous concerne.
5. Pour de plus amples renseignements sur la carte d'enregistrement de la garantie et son rôle dans l'administration des revendications, voir «Garantie internationale».

**IMPORTANT: dans certains pays, la loi exige que l'usine et le concessionnaire maintiennent des dossiers d'enregistrement des ventes de produits. Nous souhaitons que TOUS nos produits soient dans nos fichiers à l'usine au cas où nous aurions jamais à nous remettre en rapport avec vous. Exigez que votre concessionnaire/distributeur remplisse la carte d'enregistrement de la garantie immédiatement et l'envoie au centre de service international Marine Power de votre région.**

ouj

## INFORMACION DE LA GARANTÍA

ou2j

### REGISTRO DE GARANTIA Fuera de los Estados Unidos y Canada

1. Es importante que el distribuidor complete la Tarjeta de registro de garantía y la envíe por correo al distribuidor, o al centro de servicio de Marine Power, responsable de la administración del programa de registro/reclamos de garantía para su área.
2. La Tarjeta de registro de garantía identifica su nombre y dirección, el modelo y número de serie del producto, la fecha de venta, el tipo de uso y el número de código, el nombre y la dirección del agente de distribución/distribuidor. También certifica que usted es el comprador y usuario original del producto.
3. Inmediatamente después que el agente de distribución/distribuidor complete la Tarjeta de registro de garantía usted DEBE recibir una copia de la misma, denominada "Copia del comprador". Esta tarjeta representa su identificación de registro de fábrica, y la deberá guardar para uso futuro, en caso de que sea necesario. Si necesitara servicio de garantía sobre este producto, el concesionario le podrá pedir que presente la Tarjeta de registro de garantía para verificar la fecha de compra y usar la información impresa en ella para preparar el formulario de reclamo de garantía.
4. En algunos países, el centro de servicio de Marine Power le entregará una Tarjeta de registro de garantía permanente (de plástico) a más tardar 30 días después de recibir de su agente de distribución/distribuidor la "Copia de la fábrica" de esta tarjeta. Al recibir la Tarjeta de registro de garantía, de plástico, podrá descartar la "Copia del comprador" que recibió del agente de distribución/distribuidor al comprar el producto. Pregúntele a su agente de distribución/distribuidor si este programa de tarjetas plásticas es aplicable a su caso.
5. Para más información concerniente a la tarjeta de registro de garantía y su relación con el procesamiento del reclamo de garantía, consulte la "Garantía Internacional".

**IMPORTANTE: Por ley, en algunos países, las listas de registro deben ser mantenidas por la fábrica y el distribuidor. Es nuestra intención mantener registrados en la fábrica TODOS los productos para el caso de que tengamos que comunicarnos con usted. Cerciñese de que su agente de distribución/distribuidor complete inmediatamente la tarjeta de registro de garantía y envíe la copia de la fábrica al centro de servicio de Marine Power International para su área.**

ouh

## INFORMAÇÕES DE GARANTIA

ou2h

### REGISTRO DE GARANTIA Fora dos Estados Unidos e Canadá

1. É importante que o seu revendedor preencha completamente o Cartão de Registro de Garantia e o envie por correio para o distribuidor ou para o Centro de Assistência Técnica Marine Power responsável pela administração do registro e programa de pedido de garantia para a sua área.
2. O Cartão de Registro de Garantia identifica o seu nome e endereço, o(s) número(s) de série e de modelo do produto, a data de venda, o tipo de uso, e o número de código, o nome e o endereço do revendedor/distribuidor. O revendedor/distribuidor também certifica que você é o comprador original e o usuário do produto.
3. Uma cópia do Cartão de Registro de Garantia, designada como "Cópia do Comprador", DEVE lhe ser dada imediatamente após o cartão ter sido preenchido completamente pelo revendedor/distribuidor. Este cartão representa a sua identificação de registro de fábrica, e deve ser retido por você para uso no futuro quando for necessário. Caso você necessite, alguma vez, do serviço de garantia deste produto, seu revendedor pode lhe pedir o Cartão de Registro de Garantia para verificar a data de compra e utilizar as informações contidas no cartão para preparar o(s) formulário(s) de pedido de garantia.
4. Em alguns países, o Centro de Assistência Técnica Marine Power lhe emitirá um Cartão de Registro de Garantia permanente, de plástico, dentro de 30 dias após receber do seu revendedor distribuidor a "Cópia de Fábrica" do Cartão de Registro de Garantia. Se você receber um Cartão de Registro de Garantia, de plástico, você pode descartar a "Cópia do Comprador" recebida do revendedor/distribuidor no momento em que o produto foi adquirido. Pergunte ao seu revendedor/distribuidor se o programa de cartão de plástico se aplica para você.
5. Para obter mais informações relativas ao Cartão de Registro de Garantia e sua relação com o processamento do Pedido de Garantia, consulte "Garantia Internacional".

**IMPORTANTE: As listas de registro devem ser mantidas pela fábrica e pelo revendedor em alguns países por lei. É nosso desejo ter TODOS os produtos registrados na fábrica, caso, alguma vez, seja necessário lhe contatar. Assegure-se de que o seu distribuidor/revendedor preencha o cartão de registro de garantia imediatamente e envie a cópia de fábrica para o Centro de Assistência Técnica Internacional de Marine Power da sua área.**

## WARRANTY INFORMATION

ou23r

### MERCURY MARINE FOUR STROKE OUTBOARD LIMITED WARRANTY

(Canada and Europe)

**WHAT IS COVERED:** Mercury Marine warrants its new products to be free of defects in material and workmanship during the period described below.

**DURATION OF COVERAGE:** For recreational use customers this Limited Warranty provides coverage for one (1) year from either the date the product is first sold to a retail purchaser, or the date on which the product is first put into service, whichever occurs first. Commercial users of these products receive coverage for either one (1) year from the date of first retail sale, or the accumulation of 500 hours of operation, whichever occurs first. Commercial use is defined as any work or employment related use of the product, or any use of the product which generates income, for any part of the warranty period, even if the product is only occasionally used for such purposes. The repair or replacement of parts, or the performance of service under this warranty, does not extend the life of this warranty beyond its original expiration date. Unexpired warranty coverage can be transferred to a subsequent purchaser upon proper re-registration of the product.

**CONDITIONS THAT MUST BE MET IN ORDER TO OBTAIN WARRANTY COVERAGE:** Warranty coverage is available only to retail customers that purchase from a Dealer authorized by Mercury Marine to distribute the product in the country in which the sale occurred, and then only after the Mercury Marine specified pre-delivery inspection process is completed and documented. Warranty coverage becomes available upon proper registration of the product by the authorized dealer. Inaccurate warranty registration information regarding recreational use, or subsequent change of use from recreational to commercial (unless properly re-registered) may void the warranty at the sole discretion of Mercury Marine. Routine maintenance outlined in the Operation and Maintenance Manual must be timely performed in order to maintain warranty coverage. Mercury Marine reserves the right to make warranty coverage contingent upon proof of proper maintenance.

**WHAT MERCURY WILL DO:** Mercury's sole and exclusive obligation under this warranty is limited to, at our option, repairing a defective part, replacing such part or parts with new or Mercury Marine certified re-manufactured parts, or refunding the purchase price of the Mercury product. Mercury reserves the right to improve or modify products from time to time without assuming an obligation to modify products previously manufactured.

oud

## INFORMATIONS DE GARANTIE

ou23d

### GARANTIE LIMITÉE SUR LES MOTEURS QUATRE TEMPS MERCURY MARINE

(Canada et Europe)

**ÉTENDUE DE LA GARANTIE:** Mercury Marine garantit ses produits neufs contre tout défaut de matériau ou de fabrication pendant la période décrite ci-dessous.

**DURÉE DE LA GARANTIE:** Le produit est couvert par cette garantie limitée pendant une période d'un (1) an à partir de la date de sa première vente ou de sa première mise en service, suivant l'échéance qui survient en premier. La réparation ou le remplacement des pièces, et les travaux entrepris en période de garantie n'étendent nullement la durée de celle-ci au-delà de sa date d'expiration initiale. Toute portion de la garantie non utilisée peut être transférée à un acheteur ultérieur sous réserve d'un réenregistrement correct du produit.

**CONDITIONS RÉGISSANT LA COUVERTURE EN GARANTIE:** Ne peuvent bénéficier de cette garantie que les clients qui ont acheté le produit au détail auprès d'un concessionnaire autorisé par Mercury Marine à distribuer le produit dans le pays où la vente a eu lieu, une fois que l'inspection avant livraison a été effectuée et documentée par Mercury Marine. Pour bénéficier de la garantie, le produit doit avoir été enregistré correctement par le concessionnaire agréé. Toute information erronée concernant l'utilisation du produit ou tout changement ultérieur, d'une utilisation pour la plaisance à un usage commercial (à moins que le réenregistrement ait été effectué dans les règles) peut amener Mercury Marine à annuler la garantie, à sa seule discrétion. Il doit également avoir été entretenu conformément au calendrier de maintenance de routine spécifié dans le manuel d'utilisation et d'entretien. Mercury Marine se réserve le droit d'exiger une preuve d'un entretien conforme pour tout recours en garantie.

**RESPONSABILITÉ DE MERCURY:** Aux termes de cette garantie, la seule et unique obligation de Mercury est limitée, à son choix, à la réparation des pièces défectueuses, au remplacement de ces pièces par des pièces neuves ou réusinées, certifiées par Mercury Marine, ou au remboursement du prix d'achat du produit Mercury. Mercury se réserve le droit d'améliorer ou de modifier les produits, de temps à autre, sans avoir l'obligation de modifier les produits fabriqués antérieurement.

ouj

## INFORMACION DE LA GARANTÍA

ou23j

### GARANTÍA LIMITADA DE MOTORES FUERA DE BORDA DE CUATRO TIEMPOS MERCURY MARINE

(Canadá y Europa)

**COBERTURA DE LA GARANTÍA:** Mercury Marine garantiza sus productos nuevos contra defectos en material y mano de obra durante el período descrito a continuación.

**DURACIÓN DE LA COBERTURA:** Para los clientes de uso recreativo esta Garantía Limitada proporciona cobertura de un (1) año desde la fecha en que el producto se vendió por primera vez a un cliente, o la fecha en que el producto se puso en servicio por primera vez, lo que ocurra primero. Los usuarios comerciales de estos productos reciben garantía de un (1) año desde la fecha de la primera venta al cliente, o la acumulación de 500 horas de operación, lo que ocurra primero. Se define como uso comercial todo uso del producto relacionado con trabajo o empleo, o todo uso del producto que genere ingresos, durante cualquier parte del período de garantía, incluso si el producto sólo se usa de vez en cuando para tales propósitos. La reparación o el reemplazo de piezas, o el servicio bajo esta garantía, no extienden la duración de la garantía después de su fecha de caducidad original. La cobertura de la garantía que no ha vencido se puede transferir a un comprador subsiguiente después de volver a registrar el producto.

**CONDICIONES QUE SE DEBEN CUMPLIR PARA OBTENER LA COBERTURA DE LA GARANTÍA:** La cobertura de la garantía sólo procede para los clientes finales que compren el producto de un concesionario autorizado por Mercury Marine para distribuirlo en el país en el que ocurre la venta, y sólo después de completar y documentar el proceso de inspección previa a la entrega especificado por Mercury Marine. La cobertura de la garantía entra en vigencia después del registro correcto del producto por un concesionario autorizado. La información inexacta del registro de garantía en cuanto al uso recreativo, o cambio posterior del uso recreativo al comercial (salvo que se haya vuelto a registrar correctamente) puede anular la garantía a la sola discreción de Mercury Marine. El mantenimiento de rutina explicado en el Manual de Operación y Mantenimiento se debe realizar de la manera programada a fin de mantener la cobertura de la garantía. Mercury Marine se reserva el derecho de exigir prueba de mantenimiento correcto para aplicar la cobertura de la garantía.

**LO QUE HARÁ MERCURY:** La única y exclusiva obligación de Mercury bajo esta garantía está limitada, a nuestra opción, a la reparación de la pieza defectuosa, el reemplazo de tal pieza o piezas con piezas nuevas o reconstruidas certificadas por Mercury Marine, o el reembolso del precio de compra del producto Mercury Marine. Mercury se reserva el derecho a mejorar o modificar productos de vez en cuando sin asumir ninguna obligación de modificar productos fabricados con anterioridad.

ouh

## INFORMAÇÕES DE GARANTIA

ou23h

### GARANTIA LIMITADA PARA MOTORES DE POPA DE QUATRO TEMPOS DA MERCURY MARINE

(Canadá e Europa)

**O QUE É COBERTO:** A Mercury Marine garante que seus novos produtos estarão isentos de defeitos de material e de mão-de-obra durante o período descrito abaixo.

**DURAÇÃO DA COBERTURA:** Para os clientes de uso de recreio, esta Garantia Limitada proporciona cobertura pelo período de um (1) ano contado a partir da data em que o produto foi vendido pela primeira vez ao comprador a varejo, ou a data em que o produto foi posto em uso pela primeira vez, ou o que ocorrer primeiro. Os usuários comerciais desses produtos receberão cobertura pelo período de um (1) ano contado a partir da data da primeira venda a varejo, ou o acúmulo de 500 horas de operação, ou o que ocorrer primeiro. O uso Comercial é definido como todo emprego ou trabalho relacionado com o uso do produto, ou qualquer uso do produto que gere renda, por qualquer parcela do período de garantia, ainda que o produto seja utilizado apenas ocasionalmente para tais finalidades. O reparo ou a substituição de peças, ou a execução do serviço sob esta garantia, não estende a duração desta garantia além da sua data de vencimento original. A cobertura de garantia não-prescrita pode ser transferida ao comprador subsequente mediante a renovação do registro adequado do produto.

**CONDIÇÕES QUE DEVEM SER SATISFEITAS A FIM DE OBTER-SE A COBERTURA DE GARANTIA:** A cobertura de garantia está disponível apenas para clientes a varejo que comprarem de um Revendedor autorizado pela Mercury Marine para distribuir o produto no país em que ocorreu a venda, e apenas depois que o processo de inspeção de pré-entrega, especificado pela Mercury Marine, tenha sido completado e documentado. A cobertura de garantia torna-se disponível mediante o registro adequado do produto pelo revendedor autorizado. Informações imprecisas sobre o registro de garantia no que se refere ao uso de recreio ou à mudança subsequente do uso de recreio para comercial (a menos que o registro seja devidamente feito) pode anular a garantia, segundo a exclusiva discricção da Mercury Marine. As manutenções periódicas descritas no Manual de Operação e Manutenção devem ser realizadas no momento designado a fim de manter a cobertura da garantia. A Mercury Marine se reserva o direito de tornar as coberturas de garantia contingentes à prova de manutenção adequada.

**O QUE A MERCURY FARÁ:** A obrigação, única e exclusiva, da Mercury sob esta garantia está limitada, à nossa escolha, ao reparo da peça defeituosa, à substituição de tal peça, ou peças, por novas ou por peças remanufaturadas e certificadas pela Mercury Marine, ou ao reembolso do preço de compra do produto Mercury. A Mercury se reserva o direito de melhorar ou de modificar os produtos quando desejar, sem assumir a obrigação de modificar os produtos fabricados anteriormente.

## WARRANTY INFORMATION

### MERCURY MARINE FOUR STROKE OUTBOARD LIMITED WARRANTY

(Canada and Europe)

**HOW TO OBTAIN WARRANTY COVERAGE:** The customer must provide Mercury with a reasonable opportunity to repair, and reasonable access to the product for warranty service. Warranty claims shall be made by delivering the product for inspection to a Mercury dealer authorized to service the product. If purchaser cannot deliver the product to such a dealer, written notice must be given to Mercury. We will then arrange for the inspection and any covered repair. Purchaser in that case shall pay for all related transportation charges and/or travel time. If the service provided is not covered by this warranty, purchaser shall pay for all related labor and material, and any other expenses associated with that service. Purchaser shall not, unless requested by Mercury, ship the product or parts of the product directly to Mercury. The warranty registration card is the only valid registration identification and must be presented to the dealer at the time warranty service is requested in order to obtain coverage.

oud

## INFORMATIONS DE GARANTIE

### GARANTIE LIMITÉE SUR LES MOTEURS QUATRE TEMPS MERCURY MARINE

(Canada et Europe)

**COMMENT OBTENIR LA COUVERTURE EN GARANTIE :** Le client doit fournir à Mercury une possibilité raisonnable d'effectuer la réparation, ainsi qu'un accès raisonnable au produit. Les recours en garantie doivent être effectués en livrant le produit à un concessionnaire agréé par Mercury, afin qu'il puisse l'inspecter. Si l'acheteur ne peut livrer le produit au concessionnaire, il doit en avvertir par écrit Mercury qui se chargera de l'inspection et de toutes les réparations couvertes par la garantie. L'acheteur devra alors s'acquitter des frais relatifs au transport et/ou au temps de déplacement. Si le service fourni n'est pas couvert par cette garantie, l'acheteur doit s'acquitter des frais de pièces et de main-d'œuvre, et de toute autre dépense liée à la réparation en question. L'acheteur ne doit pas envoyer de produit ou de pièces du produit directement à Mercury, sauf si celle-ci lui en fait la demande. La carte d'enregistrement en garantie représente le seul document d'enregistrement valide et doit être présentée au revendeur au moment du recours en garantie afin d'être couvert.

ouj

## INFORMACION DE LA GARANTÍA

### GARANTÍA LIMITADA DE MOTORES FUERA DE BORDA DE CUATRO TIEMPOS MERCURY MARINE

(Canadá y Europa)

**CÓMO OBTENER COBERTURA DE LA GARANTÍA:** El cliente debe proporcionar a Mercury una oportunidad razonable para realizar la reparación, y acceso razonable al producto para el servicio de la garantía. Los reclamos de la garantía deben hacerse llevando el producto para inspección a un concesionario autorizado por Mercury para realizar servicio al producto. Si el comprador no puede entregar el producto a tal concesionario, debe dar aviso por escrito a Mercury. Nosotros haremos los trámites para la inspección y cualquier reparación cubierta. En tal caso, el comprador deberá pagar por todos los gastos de transporte y/o tiempo de viaje relacionados. Si la garantía no cubre el servicio proporcionado, el comprador deberá pagar todos los gastos relacionados con la mano de obra, los materiales y otros gastos asociados con ese servicio. El comprador no deberá, salvo que lo solicite Mercury, enviar el producto o las piezas directamente a Mercury. La tarjeta de registro de garantía es la única identificación válida de registro y se debe presentar al concesionario al momento de solicitar el servicio de garantía a fin de obtener la cobertura.

ouh

## INFORMAÇÕES DE GARANTIA

### GARANTIA LIMITADA PARA MOTORES DE POPA DE QUATRO TEMPOS DA MERCURY MARINE

(Canadá e Europa)

**COMO OBTER A COBERTURA DE GARANTIA:** O cliente deve fornecer à Mercury um prazo condizente para que repare o produto e proporcionar acesso condizente ao produto para que preste o serviço de garantia. As reivindicações de garantia devem ser feitas entregando o produto, para inspeção, a um revendedor autorizado pela Mercury para prestar serviço ao produto. Se o comprador não puder entregar o produto a tal revendedor, uma comunicação por escrito deve ser apresentada à Mercury. Nós tomaremos então as devidas providências para fazer a inspeção e qualquer reparo coberto. Nesse caso, o comprador arcará com todas as despesas relacionadas ao transporte e/ou tempo de viagem. Se o serviço prestado não for coberto por esta garantia, o comprador arcará com todas as despesas relacionadas ao material e à mão-de-obra e a quaisquer outras despesas associadas com esse serviço. O comprador não enviará o produto ou as peças do produto diretamente à Mercury, a não ser que lhe seja solicitado fazê-lo pela Mercury. O cartão de registro da garantia é a única identificação válida de registro e deve ser apresentado ao revendedor no momento da solicitação do serviço de garantia a fim de obter a cobertura.

## WARRANTY INFORMATION

ou24

### MERCURY MARINE FOUR STROKE OUTBOARD LIMITED WARRANTY

(Canada and Europe)

**WHAT IS NOT COVERED:** This limited warranty does not cover routine maintenance items, tune ups, adjustments, normal wear and tear, damage caused by abuse, abnormal use, use of a propeller or gear ratio that does not allow the engine to run in its recommended wide-open-throttle RPM range (see the Operation and Maintenance Manual), operation of the product in a manner inconsistent with the recommended operation/duty cycle section of the Operation and Maintenance Manual, neglect, accident, submersion, improper installation (proper installation specifications and techniques are set forth in the installation instructions for the product), improper service, use of an accessory or part not manufactured or sold by us, jet pump impellers and liners, operation with fuels, oils or lubricants which are not suitable for use with the product (see the Operation and Maintenance Manual), alteration or removal of parts, water entering the engine through the fuel intake, air intake or exhaust system, or damage to the product from insufficient cooling water caused by blockage of the cooling system by a foreign body, running the engine out of water, mounting the engine too high on the transom, or running the boat with the engine trimmed out too far. Use of the product for racing or other competitive activity, or operating with a racing type lower unit, at any point, even by a prior owner of the product, voids the warranty.

Expenses related to haul-out, launch, towing, storage, telephone, rental, inconvenience, slip fees, insurance coverage, loan payments, loss of time, loss of income, or any other type of incidental or consequential damages are not covered by this warranty. Also, expenses associated with the removal and/or replacement of boat partitions or material caused by boat design for access to the product are not covered by this warranty.

oud

## INFORMATIONS DE GARANTIE

ou24d

### GARANTIE LIMITÉE SUR LES MOTEURS QUATRE TEMPS MERCURY MARINE

(Canada et Europe)

**ÉLÉMENTS NON COUVERTS:** Cette garantie limitée ne couvre pas les articles soumis à un entretien périodique, les mises au point, les réglages, l'usure normale, les dégâts provenant d'un emploi abusif, de mauvais traitements, de l'utilisation d'une hélice ou d'un rapport d'engrenage qui ne permettent pas au moteur de tourner au régime pleins gaz conseillé (cf. Manuel de fonctionnement et d'entretien), d'une utilisation du produit contraire aux recommandations de régime/pourcentage de fonctionnement qui figurent dans le Manuel de fonctionnement et d'entretien, d'un acte de négligence, d'un accident, d'une immersion, d'une installation non conforme (les caractéristiques et les techniques d'installation correcte sont énoncées dans les consignes de mise en place du produit), d'un mauvais entretien, de l'utilisation d'un accessoire ou d'une pièce qui ne sont ni fabriqués ni vendus par nos soins, de turbines et de chemises de pompes à jet, de l'utilisation de carburants, d'huiles ou de lubrifiants non conformes au produit (cf. Manuel de fonctionnement et d'entretien), de la modification ou du retrait de pièces, ou de l'infiltration d'eau dans le moteur par l'intermédiaire de l'arrivée de carburant, de l'admission d'air ou du circuit d'échappement, ou de la détérioration du produit due à un blocage du circuit de refroidissement par un corps étranger, à un fonctionnement du moteur hors de l'eau, à une position trop élevée du moteur sur le tableau arrière ou à l'utilisation du bateau avec un moteur trop relevé. L'utilisation du produit dans le cadre d'activités de courses ou de toutes autres compétitions, ou son emploi avec une unité inférieure de course, quel qu'en soit le moment, même par un ancien propriétaire, annule la garantie.

Cette garantie ne couvre pas les dépenses liées au halage, au lancement, au remorquage, à l'entreposage, aux appels téléphoniques, aux locations, aux préjudices secondaires, aux rampes d'accès à l'eau, à l'assurance, au remboursement d'emprunts, à la perte de temps ou de revenus, ou à tout autre type de dommages indirects ou consécutifs. Les dépenses liées à la dépose et/ou au remplacement de cloisons ou d'équipements du bateau, en raison de la conception de ce dernier, pour accéder au produit, ne sont pas non plus couvertes par la garantie.

## INFORMACION DE LA GARANTÍA

ou24j

### GARANTÍA LIMITADA DE MOTORES FUERA DE BORDA DE CUATRO TIEMPOS MERCURY MARINE

(Canadá y Europa)

**LO QUE NO CUBRE LA GARANTÍA:** Esta garantía limitada no cubre artículos de mantenimiento de rutina, afinamientos, ajustes, uso y desgaste normales, daño causado por abuso, uso anormal, uso de una relación de hélice o engranaje que no permita que el motor funcione en su intervalo recomendado de RPM de operación a aceleración máxima (véase el Manual de Operación y Mantenimiento), uso del producto de una manera incompatible con la sección de operación/ciclo de trabajo recomendado en el Manual de Operación y Mantenimiento, negligencia, accidente, inmersión, instalación incorrecta (las especificaciones y técnicas correctas de instalación se establecen en las instrucciones de instalación del producto), servicio indebido, uso de un accesorio o pieza no fabricada ni vendida por nosotros, impulsores y forros de bombas de chorro, operación con combustibles, aceites o lubricantes que no son adecuados para uso con el producto (véase el Manual de Operación y Mantenimiento), alteración o eliminación de piezas, entrada de agua al motor a través de la toma de combustible, toma de aire o sistema de escape, o daño al producto debido a insuficiente agua de enfriamiento causada por el bloqueo del sistema de enfriamiento por materias extrañas, funcionamiento del motor fuera del agua, montaje del motor demasiado alto sobre el espejo de popa, navegación con el motor demasiado elevado. El uso del producto en carreras u otras actividades de competencia, y la operación con una unidad inferior del tipo de carrera, en cualquier momento, incluso por un propietario anterior del producto, anula la garantía.

Los gastos relacionados con remolque hasta el atracadero, botadura, remolque en tierra, almacenamiento, teléfono, arriendo, inconveniencia, gastos de depósito, cobertura de seguro, pagos de préstamos, pérdida de tiempo, pérdida de ingresos, o cualquier otro tipo de daños incidentales o emergentes no están cubiertos por esta garantía. Asimismo, los gastos asociados con el retiro y/o reemplazo de particiones o material de la embarcación causados por el diseño de la misma para tener acceso al producto no están cubiertos por esta garantía.

ouh

## INFORMAÇÕES DE GARANTIA

ou24h

### GARANTIA LIMITADA PARA MOTORES DE POPA DE QUATRO TEMPOS DA MERCURY MARINE

(Canadá e Europa)

**O QUE NÃO É COBERTO:** Esta garantia limitada não cobre itens de manutenção periódica, sincronizações, ajustes, uso e desgaste normais, danos causados pelo abuso, uso anormal, uso de uma hélice ou de relação de redução que não permita o funcionamento do motor no regime de RPM recomendado (veja o Manual de Operação e Manutenção), a operação do produto de uma maneira inconsistente com a seção de ciclo de trabalho/operação recomendada no Manual de Operação e Manutenção, negligência, acidente, submersão, instalação inadequada (as especificações e técnicas adequadas para fazer a instalação são determinadas nas instruções de instalação do produto), manutenção inadequada, uso de um acessório ou peça que não tenha sido fabricado ou vendido por nós, rotores e camisas da bomba a jato, operação com combustíveis, óleos ou lubrificantes que não são adequados para utilização com o produto (veja o Manual de Operação, Manutenção e Garantia), a alteração ou a remoção de peças, ou a água que entre no motor pela entrada de combustível, entrada de ar ou pelo sistema de escapamento, ou danos ao produto devido à insuficiência de água para o resfriamento causada pelo entupimento do sistema de resfriamento por uma matéria estranha, à operação do motor fora da água, à montagem do motor muito alta na travessa ou à operação do barco com o motor demasiadamente compensado para fora. A utilização do produto para fins de corrida ou para outra atividade competitiva, assim como a operação com uma rabetada do tipo para corrida, a qualquer ponto, mesmo que seja por um proprietário anterior do produto, anulará a garantia.

As despesas relativas à retirada da água, lançamento na água, reboque, armazenamento, telefonemas, aluguel, inconveniência, taxas de embarcadouro, cobertura de seguro, pagamentos de empréstimos, perda de tempo, lucros cessantes ou qualquer outro tipo de danos fortuitos ou indiretos não são cobertas por esta garantia. Além disso, as despesas associadas com a remoção e/ou a substituição dos tabiques do barco, ou do material que impeça o acesso ao produto devido ao formato do barco, não são cobertas por esta garantia.

## WARRANTY INFORMATION

### MERCURY MARINE FOUR STROKE OUTBOARD LIMITED WARRANTY

(Canada and Europe)

No individual or entity, including Mercury Marine authorized dealers, has been given authority by Mercury Marine to make any affirmation, representation or warranty regarding the product, other than those contained in this limited warranty, and if made, shall not be enforceable against Mercury Marine.

For additional information regarding events and circumstances covered by this warranty, and those that are not, see the Warranty Coverage section of the Operation and Maintenance Manual, incorporated by reference into this warranty.

#### DISCLAIMERS AND LIMITATIONS:

THE IMPLIED WARRANTIES OF MERCHANTABILITY AND FITNESS FOR A PARTICULAR PURPOSE ARE EXPRESSLY DISCLAIMED. TO THE EXTENT THAT THEY CANNOT BE DISCLAIMED, THE IMPLIED WARRANTIES ARE LIMITED IN DURATION TO THE LIFE OF THE EXPRESS WARRANTY. INCIDENTAL AND CONSEQUENTIAL DAMAGES ARE EXCLUDED FROM COVERAGE UNDER THIS WARRANTY. SOME STATES/COUNTRIES DO NOT ALLOW FOR THE DISCLAIMERS, LIMITATIONS AND EXCLUSIONS IDENTIFIED ABOVE, AS A RESULT, THEY MAY NOT APPLY TO YOU. THIS WARRANTY GIVES YOU SPECIFIC LEGAL RIGHTS, AND YOU MAY ALSO HAVE OTHER LEGAL RIGHTS WHICH VARY FROM STATE TO STATE AND COUNTRY TO COUNTRY.

## INFORMATIONS DE GARANTIE

### GARANTIE LIMITÉE SUR LES MOTEURS QUATRE TEMPS MERCURY MARINE

(Canada et Europe)

Aucun individu ni aucune entité, y compris les concessionnaires agréés par Mercury Marine, n'ont été autorisés par Mercury Marine à émettre d'affirmations, de représentations ou de garanties quelconques au sujet du produit, autres que celles spécifiées dans la présente garantie limitée. De telles affirmations, représentations ou garanties ne sauraient être opposables à Mercury Marine.

Pour de plus amples informations sur les faits et les situations couverts par la garantie, et sur ceux qui ne le sont pas, reportez-vous à rubrique Garantie du manuel de fonctionnement et d'entretien, intégrée pour référence à la présente garantie.

#### DENIS ET LIMITATIONS DE RESPONSABILITE

LES GARANTIES IMPLICITES DE QUALITE MARCHANDE ET D'APTITUDE A UN USAGE PARTICULIER SONT EXPRESSEMENT NIEES. DANS LE CAS OU UN TEL DENI EST IMPOSSIBLE, LA DUREE DES GARANTIES IMPLICITES EST LIMITEE A CELLE DE LA GARANTIE EXPRESSE. LES DOMMAGES ACCESSOIRES ET INDIRECTS NE SONT PAS COUVERTS AUX TERMES DE LA PRESENTE GARANTIE. CERTAINS ETATS OU PAYS N'AUTORISENT PAS LES DENIS, LES LIMITATIONS ET LES EXCLUSIONS DE RESPONSABILITE FORMULES CI-DESSUS ; PAR CONSEQUENT, CES EXCEPTIONS PEUVENT NE PAS S'APPLIQUER A VOTRE CAS. LA PRESENTE GARANTIE VOUS CONFERE DES DROITS JURIDIQUES PRECIS, AUXQUELS PEUVENT VENIR S'EN AJOUTER D'AUTRES, SUIVANT L'ETAT OU LE PAYS DANS LEQUEL VOUS RESIDEZ.

## INFORMACION DE LA GARANTÍA

### GARANTÍA LIMITADA DE MOTORES FUERA DE BORDA DE CUATRO TIEMPOS MERCURY MARINE

(Canadá y Europa)

Ningún individuo ni entidad, incluyendo los concesionarios autorizados de Mercury Marine, ha recibido autoridad de Mercury Marine para hacer afirmaciones, representaciones o garantías relacionadas con el producto, distintas de las que están contenidas en esta garantía limitada, y si se hicieran, no podrán exigirse contra Mercury Marine.

Para obtener información adicional relativa a los eventos y circunstancias cubiertos por esta garantía, y aquellas que no lo están, consulte la sección Cobertura de la Garantía en el Manual de Operación y Mantenimiento, que se incorpora como referencia en esta garantía.

#### DESCARGOS Y LIMITACIONES

SE DESCARGAN EXPRESAMENTE LAS GARANTÍAS IMPLÍCITAS DE COMERCIABILIDAD Y APTITUD PARA UN PROPÓSITO PARTICULAR. EN LA MEDIDA QUE NO SE PUEDAN DESCARGAR, LAS GARANTÍAS IMPLÍCITAS QUEDAN LIMITADAS EN DURACIÓN A LA DURACIÓN DE LA GARANTÍA EXPRESA. SE EXCLUYEN LOS DAÑOS INCIDENTALES Y EMERGENTES DE LA COBERTURA BAJO ESTA GARANTÍA. ALGUNOS ESTADOS O PAÍSES NO PERMITEN LOS DESCARGOS, LAS LIMITACIONES Y LAS EXCLUSIONES IDENTIFICADAS ANTERIORMENTE, EN CONSECUENCIA, ÉSTAS PODRÍAN NO APLICARSE A SU CASO. ESTA GARANTÍA LE OTORGA DERECHOS LEGALES ESPECÍFICOS, Y ES POSIBLE QUE USTED TENGA ADEMÁS OTROS DERECHOS LEGALES QUE VARIAN ENTRE ESTADOS Y PAÍSES.

## INFORMAÇÕES DE GARANTIA

### GARANTIA LIMITADA PARA MOTORES DE POPA DE QUATRO TEMPOS DA MERCURY MARINE

(Canadá e Europa)

A nenhum indivíduo ou pessoa jurídica, incluindo os revendedores autorizados Mercury Marine, foi concedida autoridade pela Mercury Marine para fazer qualquer afirmação, representação ou garantia no que se refere ao produto, a não ser àquelas contidas nesta garantia limitada, e se for feita, não será imposta contra a Mercury Marine.

Para obter informações adicionais no que concerne os eventos e as circunstâncias cobertas por esta garantia, e aqueles que não o são, veja a seção do Manual de Operação e Manutenção, incorporada por referência, nesta garantia.

#### EXONERAÇÃO DE RESPONSABILIDADE E LIMITAÇÕES

AS GARANTIAS IMPLÍCITAS DE MERCANTILIDADE E DE APTIDÃO PARA UMA FINALIDADE PARTICULAR ESTÃO EXPRESSAMENTE EXONERADAS DE RESPONSABILIDADE. NA MEDIDA EM QUE AS GARANTIAS IMPLÍCITAS NÃO POSSAM SER EXONERADAS DE RESPONSABILIDADE, ELAS ESTARÃO LIMITADAS EM DURAÇÃO PELA VIDA DA GARANTIA EXPRESA. OS DANOS FORTUITOS E INDIRETOS SÃO EXCLUÍDOS DA COBERTURA SOB ESTA GARANTIA. ALGUNS ESTADOS/PAÍSES NÃO PERMITEM AS EXONERAÇÕES DE RESPONSABILIDADE E AS EXCLUSÕES IDENTIFICADAS ACIMA, POR CONSEQUENTE, ELAS PODEM NÃO LHE APLICAR. ESTA GARANTIA LHE PROPORCIONA DIREITOS LEGAIS ESPECÍFICOS E VOCÊ PODE TER TAMBÉM OUTROS DIREITOS LEGAIS, OS QUAIS VARIAM, DE ESTADO PARA ESTADO, E DE PAÍS PARA PAÍS.

## WARRANTY INFORMATION

ou19

### 3 YEAR LIMITED WARRANTY AGAINST CORROSION

**WHAT IS COVERED:** Mercury Marine warrants that each new Mercury, Marine, Mercury Racing, Sport Jet, M2 Jet Drive, Tracker by Mercury Marine Outboard, MerCruiser Inboard or sterndrive engine (Product) will not be rendered inoperative as a direct result of corrosion for the period of time described below.

**DURATION OF COVERAGE:** This limited corrosion warranty provides coverage for three (3) years from either the date the product is first sold, or the date on which the product is first put into service, whichever ever occurs first. The repair or replacement of parts, or the performance of service under this warranty does not extend the life of this warranty beyond its original expiration date. Unexpired warranty coverage can be transferred to subsequent (noncommercial use) purchaser upon proper re-registration of the product.

**CONDITIONS THAT MUST BE MET IN ORDER TO OBTAIN WARRANTY COVERAGE:** Warranty coverage is available only to retail customers that purchase from a Dealer authorized by Mercury Marine to distribute the product on the scoundrel in which the sale occurred, and then only after the Mercury Marine specified pre-delivery inspection process is completed and documented. Warranty coverage becomes available upon proper registration of the product by the authorized dealer. Corrosion prevention devices specified in the Operation and Maintenance Manual must be in use on the boat, and routine maintenance outlined in the Operation and Maintenance Manual must be timely performed (including without limitation the replacement of sacrificial anodes, use of specified lubricants, and touch-up of nicks and scratches) in order to maintain warranty coverage. Mercury Marine reserves the right to make warranty coverage contingent upon proof of proper maintenance.

oud

## INFORMATIONS DE GARANTIE

ou19d

### GARANTIE LIMITÉE DE 3 ANS CONTRE LA CORROSION

**ÉTENDUE DE LA GARANTIE:** Mercury Marine garantit que chaque moteur hors-bord Mercury Marine, en-bord MerCruiser ou à embase neuf, Mercury, Mariner, Mercury Racing, Sport Jet, M2 Jet Drive, Tracker (le Produit), est protégé contre les dégâts directs de corrosion pendant la période décrite ci-dessous.

**DURÉE DE LA GARANTIE:** Le produit est couvert par la garantie limitée contre la corrosion pendant une période de trois (3) ans à partir de la date de sa première vente au détail, ou de sa première mise en service, suivant l'échéance qui survient en premier. La réparation ou le remplacement des pièces, et les travaux entrepris en période de garantie n'étendent nullement la durée de celle-ci au-delà de sa date d'expiration initiale. Toute portion de la garantie non utilisée peut être transférée à un acheteur ultérieur (usage non commercial) sous réserve d'un réenregistrement correct du produit.

**CONDITIONS RÉGISSANT LA COUVERTURE EN GARANTIE:** Ne peuvent bénéficier de cette garantie que les clients qui ont acheté le produit au détail auprès d'un concessionnaire autorisé par Mercury Marine à distribuer le produit dans le pays où la vente a eu lieu, une fois que l'inspection avant livraison a été effectuée et documentée par Mercury Marine. Pour en bénéficier, le produit doit avoir été enregistré correctement par le revendeur agréé. Les dispositifs de protection contre la corrosion indiqués dans le manuel de fonctionnement et d'entretien doivent être utilisés sur le bateau, et l'entretien périodique décrit dans ce même manuel doit être effectué à intervalle régulier (y compris, sans toutefois s'y limiter, le remplacement des anodes sacrificielles, l'utilisation des lubrifiants recommandés et les retouches apportées aux éraflures et entailles) pour pouvoir continuer à bénéficier de la garantie. Mercury Marine se réserve le droit d'exiger une preuve d'un entretien conforme pour tout recours en garantie.

## INFORMACION DE LA GARANTÍA

ou19j

### GARANTÍA LIMITADA DE 3 AÑOS CONTRA LA CORROSIÓN

**COBERTURA DE LA GARANTÍA:** Mercury Marine garantiza que ninguno de los siguientes motores nuevos: Mercury, Mariner, Mercury Racing, Sport Jet, M2 Jet Drive, Tracker by Mercury Marine Outboard, MerCruiser Inboard o motor de popa (Producto) quedará inoperante como resultado directo de corrosión durante el período descrito a continuación.

**DURACIÓN DE LA COBERTURA:** Esta garantía limitada contra corrosión proporciona cobertura de (3) años desde la fecha en que el producto se vendió por primera vez, o la fecha en que el producto se puso en servicio por primera vez, lo que ocurra primero. La reparación o el reemplazo de piezas, o la realización de servicio bajo esta garantía, no extienden la duración de la garantía después de su fecha de caducidad original. La cobertura de garantía que no haya vencido puede transferirse a un comprador subsiguiente (uso no comercial) volviendo a registrar correctamente el producto.

**CONDICIONES QUE SE DEBEN CUMPLIR PARA OBTENER LA COBERTURA DE LA GARANTÍA:** La cobertura de la garantía sólo procede para los clientes finales que compren el producto de un concesionario autorizado por Mercury Marine para distribuirlo en el país en el que ocurre la venta, y sólo después de completar y documentar el proceso de inspección previa a la entrega especificado por Mercury Marine. La cobertura de la garantía entra en vigencia después del registro correcto del producto por un concesionario autorizado. Para mantener la cobertura de la garantía, se deben usar en la embarcación los dispositivos para prevenir la corrosión especificados en el Manual de Operación y Mantenimiento, y se debe realizar oportunamente el mantenimiento de rutina detallado en el Manual de Operación y Mantenimiento (incluyendo sin limitación el reemplazo de los ánodos sacrificatorios, el uso de los lubricantes especificados y los retoques de las quiniaduras y arañazos). Mercury Marine se reserva el derecho de exigir prueba de mantenimiento correcto para aplicar la cobertura de la garantía.

ouh

## INFORMAÇÕES DE GARANTIA

ou19h

### GARANTIA LIMITADA POR UM PERÍODO DE 3 ANOS CONTRA CORROSÃO

**O QUE É COBERTO:** A Mercury Marine garante que todo motor (Produto) Mercury, Mariner, Mercury Racing, Sport Jet, M2 Jet Drive, Tracker pelo Motor de Popa Mercury Marine, "Sterndrive" (Centro-rabeta) ou Interno da MerCruiser novo não se tornará inoperante como resultado direto da corrosão pelo período de tempo descrito abaixo.

**DURAÇÃO DA COBERTURA:** Esta garantia limitada proporciona cobertura contra a corrosão pelo período de (3) anos contados a partir da data em que o produto foi vendido pela primeira vez, ou da data em que o produto foi posto em uso pela primeira vez, o que ocorrer primeiro. O reparo ou a substituição de peças, ou a execução do serviço sob esta garantia, não estende a duração desta garantia além da sua data de vencimento original. A cobertura de garantia não-prescrita pode ser transferida ao comprador subsequente (usuário não-comercial) mediante a renovação do registro adequado do produto.

**CONDIÇÕES QUE DEVEM SER SATISFEITAS A FIM DE OBTER-SE A COBERTURA DE GARANTIA:** A cobertura de garantia está disponível apenas para clientes a varejo que comprarem de um Revendedor autorizado pela Mercury Marine para distribuir o produto no país em que ocorreu a venda, e apenas depois que o processo de inspeção de pré-entrega, especificado pela Mercury Marine, tenha sido completado e documentado. A cobertura de garantia torna-se disponível após o registro adequado do produto pelo revendedor autorizado. Os dispositivos de prevenção contra a corrosão, especificados no Manual de Operação e Manutenção, devem estar em uso no barco, e a manutenção periódica descrita no Manual de Operação e Manutenção deve ser realizada nos intervalos especificados (inclusive, sem limitação, a substituição dos ânodos sacrificiais, o uso de lubrificantes especificados, assim como o retoque de mossas e arranhões) a fim de conservar a cobertura de garantia. A Mercury Marine se reserva o direito de tornar as coberturas de garantia contingentes à prova de manutenção adequada.

## WARRANTY INFORMATION

### 3 YEAR LIMITED WARRANTY AGAINST CORROSION

**WHAT MERCURY WILL DO:** Mercury's sole and exclusive obligation under this warranty is limited to, at our option, repairing a defective part, replacing such part or parts with new or Mercury Marine certified re-manufactured parts, or refunding the purchase price of the Mercury product. Mercury reserves the right to improve or modify products from time to time without assuming an obligation to modify products previously manufactured.

**HOW TO OBTAIN WARRANTY COVERAGE:** The customer must provide Mercury with a reasonable opportunity to repair, and reasonable access to the product for warranty service. Warranty claims shall be made by delivering the product for inspection to a Mercury dealer authorized to service the product. If purchaser cannot deliver the product to such a dealer, written notice must be given to Mercury. We will then arrange for the inspection and any covered repair. Purchaser in that case shall pay for all related transportation charges and/or travel time. If the service provided is not covered by this warranty, purchaser shall pay for all related labor and material, and any other expenses associated with that service. Purchaser shall not, unless requested by Mercury, ship the product or parts of the product directly to Mercury. The warranty registration card is the only valid registration identification and must be presented to the dealer at the time warranty service is requested in order to obtain coverage.

oud

## INFORMATIONS DE GARANTIE

### GARANTIE LIMITÉE DE 3 ANS CONTRE LA CORROSION

**ENGAGEMENT DE MERCURY:** L'obligation unique et exclusive de Mercury, aux termes de la présente garantie, est limitée, à notre gré, à la réparation d'une pièce défectueuse, au remplacement d'une ou de telles pièces par des pièces neuves ou réusinées, certifiées par Mercury Marine, ou au remboursement du prix d'achat du produit Mercury. Mercury se réserve le droit d'améliorer ou de modifier occasionnellement ses produits sans avoir l'obligation de modifier les produits fabriqués antérieurement.

**COMMENT BÉNÉFICIER DE LA GARANTIE:** Le client doit accorder à Mercury une occasion raisonnable de procéder à la réparation, ainsi que lui laisser un accès raisonnable au produit pour toute intervention sous garantie. Les recours en garantie impliquent la livraison du produit à un concessionnaire agréé par Mercury qui en fera l'inspection et effectuera la réparation. Si l'acheteur est dans l'impossibilité de livrer le produit à un concessionnaire ainsi agréé, il doit en aviser par écrit Mercury qui se chargera de l'inspection et de toute réparation couverte par la garantie. Dans ce cas, l'acheteur devra s'acquitter de tous les frais de transport et/ou de déplacement qui en seront associés. Si les travaux effectués ne sont pas couverts par la présente garantie, l'acheteur s'engage à payer tous les frais de main-d'œuvre et de matériaux qui en seront associés, ainsi que toutes les dépenses liées à ces travaux. Il n'enverra pas le produit ou les pièces directement à Mercury, à moins qu'il en est été avisé autrement. La fiche de garantie est la seule pièce d'enregistrement valable. Elle doit être présentée au concessionnaire au moment de la demande du recours en garantie, pour que cette dernière puisse s'appliquer.

## INFORMACION DE LA GARANTÍA

### GARANTÍA LIMITADA DE 3 AÑOS CONTRA LA CORROSIÓN

**LO QUE HARÁ MERCURY:** La única y exclusiva obligación de Mercury bajo esta garantía está limitada, a nuestra opción, al reparo de la pieza defectuosa, el reemplazo de tal pieza o piezas con piezas nuevas o reacondicionadas certificadas por Mercury Marine, o el reembolso del precio de compra del producto Mercury. Mercury se reserva el derecho a mejorar o modificar productos de vez en cuando sin asumir ninguna obligación de modificar productos fabricados previamente.

**CÓMO OBTENER COBERTURA DE LA GARANTÍA:** El cliente debe proporcionar a Mercury una oportunidad razonable para reparar, y un acceso razonable al producto para el servicio de la garantía. Los reclamos de garantía se deben realizar llevando el producto para inspección a un concesionario autorizado de Mercury para realizar el servicio. Si el comprador no puede llevar el producto a dicho concesionario, debe informar por escrito a Mercury. En ese caso haremos los trámites necesarios para la inspección y cualquier reparación cubierta. En este caso el comprador deberá pagar todos los gastos de transporte y/o tiempo de viaje relacionados. Si el servicio suministrado no está cubierto por esta garantía, el comprador deberá pagar todo el trabajo y material relacionado, y cualquier otro gasto asociado con ese servicio. Salvo que lo exija Mercury, el comprador no deberá enviar el producto o las piezas del producto directamente a Mercury. La tarjeta de registro de garantía es la única identificación válida de registro y se debe presentar al concesionario al momento de solicitar servicio de garantía, a fin de obtener la cobertura.

ouh

## INFORMAÇÕES DE GARANTIA

### GARANTIA LIMITADA POR UM PERÍODO DE 3 ANOS CONTRA CORROSÃO

**O QUE A MERCURY FARÁ:** A obrigação, única e exclusiva, da Mercury sob esta garantia está limitada, sob nosso julgamento, ao reparo da peça defeituosa, a substituição de tal peça, ou peças, por novas ou por peças remanufaturadas e certificadas pela Mercury Marine, ou pela restituição do preço de compra do produto Mercury. A Mercury se reserva o direito de melhorar ou de modificar os produtos quando desejar, sem assumir a obrigação de modificar os produtos fabricados anteriormente.

**COMO OBTER A COBERTURA DE GARANTIA:** O cliente deve proporcionar à Mercury, uma oportunidade razoável para reparo e acesso razoável ao produto para fazer o serviço coberto pela garantia. As reivindicações de garantia devem ser feitas, entregando-se o produto, a fim de que seja inspecionado, a um revendedor autorizado da Mercury para fazer o reparo no produto. Se o comprador não puder entregar o produto a tal revendedor, um aviso por escrito deve ser dado à Mercury. Nós, então, tomaremos as devidas providências para que a inspeção e qualquer reparo coberto sejam efetuados. Neste caso, o comprador arcará com todas as despesas relativas ao transporte e/ou ao tempo de viagem. Se o serviço efetuado não estiver coberto por esta garantia, caberá ao comprador o pagamento de todo o material e mão-de-obra relativos, assim como, quaisquer outras despesas associadas com esse serviço. O comprador não deverá enviar o produto ou peças do produto diretamente à Mercury, a não ser que seja solicitado a fazê-lo pela Mercury. O cartão de registro da garantia é a única identificação válida do registro e deve ser apresentado ao revendedor, na ocasião da solicitação do serviço de garantia, a fim de obter a cobertura.

## WARRANTY INFORMATION

### 3 YEAR LIMITED WARRANTY AGAINST CORROSION

**WHAT IS NOT COVERED:** This limited warranty does not cover electrical system corrosion; corrosion resulting from damage, corrosion which causes purely cosmetic damage, abuse or improper service; corrosion to accessories, instruments steering systems; corrosion to factory installed jet drive unit; damage due to marine growth; product sold with less than a one year limited Product warranty; replacement parts (parts purchased by customer); products used in a commercial application. Commercial use is defined as any work or employment related use of the product, or any use of the product which generates income, for any part of the warranty period, even if the product is only occasionally used for such purposes.

Corrosion damage caused by stray electrical currents (on-shore power connections, nearby boats, submerged metal) is not covered by this corrosion warranty and should be protected against by the use of a corrosion protection system, such as the Mercury Precision Parts or Quicksilver MerCathode system and/or Galvanic Isolator. Corrosion damage caused by improper application of copper base anti-fouling paints is also not covered by this limited warranty. If anti-fouling protection is required, Tri-Butyl-Tin-Adipate (TBTA) base anti-fouling paints are recommended on Outboard and MerCruiser boating applications. In areas where TBTA base paints are prohibited by law, copper vase paints can be used on the hull and transom. Do not apply paint to the outboard and MerCruiser product. In addition, care must be taken to avoid an electrical interconnection between the warranted product and the paint. For MerCruiser product, an unpainted gap of at least 1.5 inches (38mm) should be left around the transom assembly. Refer to the Operation and Maintenance Manual for additional details.

For additional information regarding events and circumstances covered by this warranty, and those that are not, see the Warranty Coverage section of the Operation and Maintenance Manual, incorporated by reference into this warranty.

#### DISCLAIMERS AND LIMITATIONS:

**THE IMPLIED WARRANTIES OF MERCHANTABILITY AND FITNESS FOR A PARTICULAR PURPOSE ARE EXPRESSLY DISCLAIMED. TO THE EXTENT THAT THEY CANNOT BE DISCLAIMED, THE IMPLIED WARRANTIES ARE LIMITED IN DURATION TO THE LIFE OF THE EXPRESS WARRANTY. INCIDENTAL AND CONSEQUENTIAL DAMAGES ARE EXCLUDED FROM COVERAGE UNDER THIS WARRANTY. SOME STATES/COUNTRIES DO NOT ALLOW FOR THE DISCLAIMERS, LIMITATIONS AND EXCLUSIONS IDENTIFIED ABOVE, AS A RESULT, THEY MAY NOT APPLY TO YOU. THIS WARRANTY GIVES YOU SPECIFIC LEGAL RIGHTS, AND YOU MAY ALSO HAVE OTHER LEGAL RIGHTS WHICH VARY FROM STATE TO STATE AND COUNTRY TO COUNTRY.**

## INFORMATIONS DE GARANTIE

### GARANTIE LIMITÉE DE 3 ANS CONTRE LA CORROSION

**ÉLÉMENTS NON COUVERTS:** Cette garantie limitée ne couvre pas la corrosion du circuit électrique, la corrosion provoquée par un dégât, la corrosion qui n'entraîne que des dommages esthétiques, les emplois abusifs ou un mauvais entretien, la corrosion des accessoires, instruments, circuits de direction, la corrosion de l'embase à jet installée en usine, les dommages dus aux salissures marines, le produit vendu avec une garantie limitée inférieure à un an, les pièces de rechange (achetées par le client) et les produits utilisés à des fins commerciales. Par fins commerciales, on entend toute utilisation rémunératrice ou liée à un travail ou à un emploi, pendant toute partie de la durée de la garantie, même si le produit n'est utilisé qu'occasionnellement à ces fins.

Les dégâts de corrosion produits par des courants vagabonds (prises de quais, bateaux avoisinants, métal immergé) ne sont pas couverts par cette garantie et doivent être protégés par l'utilisation d'un dispositif anticorrosion, tel que les systèmes Precision Parts de Mercury ou MerCathode de Quicksilver, et/ou un isolateur galvanique. Les dégâts de corrosion provoqués par une application non conforme de peintures marines à base de cuivre ne sont pas couverts par cette garantie limitée. Si une protection contre les salissures marines est nécessaire, il est recommandé d'appliquer des peintures à base d'adipate tributylétain sur les produits MerCruiser et Outboard. Dans les régions où les peintures à base d'adipate tributylétain sont interdites par la loi, des peintures à base de cuivre peuvent être utilisées sur la coque et le tableau arrière. N'appliquez pas de peinture sur le hors bord ni sur le produit MerCruiser. En outre, veillez à éviter d'établir un connexion électrique entre le produit sous garantie et la peinture. S'il s'agit d'un produit MerCruiser, laissez un espace sans peinture d'au moins 4 cm autour du tableau arrière. Reportez-vous au manuel de fonctionnement et d'entretien pour tout détail complémentaire.

Pour de plus amples informations sur les faits et les situations couverts et non couverts par la garantie, reportez-vous à la rubrique Garantie du manuel de fonctionnement et d'entretien, intégrée pour référence à la présente garantie.

#### DENIS ET LIMITATIONS DE RESPONSABILITE

**LES GARANTIES IMPLICITES DE QUALITE MARCHANDE ET D'APTITUDE A UN USAGE PARTICULIER SONT EXPRESSEMENT NIEES. DANS LE CAS OU UN TEL DENI EST IMPOSSIBLE, LA DUREE DES GARANTIES IMPLICITES EST LIMITEE A CELLE DE LA GARANTIE EXPRESSE. LES DOMMAGES ACCESSOIRES ET INDIRECTS NE SONT PAS COUVERTS AUX TERMES DE LA PRESENTE GARANTIE. CERTAINS ETATS OU PAYS N'AUTORISENT PAS LES DENIS, LES LIMITATIONS ET LES EXCLUSIONS DE RESPONSABILITE FORMULEES CI-DESSUS ; PAR CONSEQUENT, CES EXCEPTIONS PEUVENT NE PAS S'APPLIQUER A VOTRE CAS. LA PRESENTE GARANTIE VOUS CONFERE DES DROITS JURIDIQUES PRECIS, AUXQUELS PEUVENT VENIR S'EN AJOUTER D'AUTRES, SUIVANT L'ETAT OU LE PAYS DANS LEQUEL VOUS RESEDEZ.**

## INFORMACION DE LA GARANTÍA

### GARANTÍA LIMITADA DE 3 AÑOS CONTRA LA CORROSIÓN

**LO QUE NO CUBRE LA GARANTÍA:** Esta garantía no cubre la corrosión del sistema eléctrico; la corrosión resultante de daño; corrosión que causa daño puramente cosmético, o causada por abuso o servicio incorrecto; corrosión de accesorios, instrumentos, sistemas de la dirección; corrosión de la unidad de mando a chorro instalada en la fábrica; daño debido al crecimiento marino; producto vendido con menos de un año de Garantía de Producto; piezas de repuesto (piezas compradas por el cliente); productos usados en una actividad comercial. Se define como uso comercial todo uso del producto relacionado con trabajo o empleo, o todo uso del producto que genere ingresos, durante cualquier parte del período de garantía, incluso si el producto sólo se usa ocasionalmente para tales propósitos.

La corrosión causada por las corrientes parásitas (conexiones eléctricas en tierra, embarcaciones cercanas, metal sumergido) no está cubierta por esta garantía de corrosión y debe proporcionarse protección contra ella mediante el uso de un sistema anticorrosivo, tales como el sistema Mercury Precision Parts o Quicksilver MerCathode y/o un aislador galvánico. El daño por corrosión causado por la aplicación indebida de pinturas antimoluscosas a base de cobre tampoco está cubierto por esta garantía limitada. Si se requiere protección antimoluscosa, se recomienda usar pinturas antimoluscosas a base de adipato de estaño tributilo (TBTA) para las aplicaciones con motores Fuera de borda y MerCruiser. En las áreas donde la ley prohíbe las pinturas a base de adipato de estaño tributilo, se pueden usar pinturas a base de cobre en el casco y el espejo de popa. No aplique pintura al producto MerCruiser o motor fuera de borda. Además, se debe tener especial cuidado para evitar la interconexión eléctrica entre el producto garantizado y la pintura. En el producto MerCruiser se debe dejar una separación mínima de 38 mm alrededor del conjunto del espejo de popa. Consulte el Manual de Operación y Mantenimiento para obtener más detalles.

Para obtener información adicional relativa a los eventos y circunstancias cubiertos por esta garantía, y aquellas que no lo están, consulte la sección Cobertura de la Garantía en el Manual de Operación y Mantenimiento, que se incorpora como referencia en esta garantía.

#### DESCARGOS Y LIMITACIONES

**SE DESCARGAN EXPRESAMENTE LAS GARANTÍAS IMPLÍCITAS DE COMERCIABILIDAD Y APTITUD PARA UN PROPÓSITO PARTICULAR. EN LA MEDIDA QUE NO SE PUEDAN DESCARGAR, LAS GARANTÍAS IMPLÍCITAS QUEDAN LIMITADAS EN DURACIÓN A LA DURACIÓN DE LA GARANTÍA EXPRESA. SE EXCLUYEN LOS DAÑOS INCIDENTALES Y EMERGENTES DE LA COBERTURA BAJO ESTA GARANTÍA. ALGUNOS ESTADOS O PAÍSES NO PERMITEN LOS DESCARGOS, LAS LIMITACIONES Y LAS EXCLUSIONES IDENTIFICADAS ANTERIORMENTE, EN CONSECUENCIA, ÉSTAS PODRÍAN NO APLICARSE A SU CASO. ESTA GARANTÍA LE OTORGA DERECHOS LEGALES ESPECÍFICOS, Y ES POSIBLE QUE USTED TENGA ADEMÁS OTROS DERECHOS LEGALES QUE VARIAN ENTRE ESTADOS Y PAÍSES.**

## INFORMAÇÕES DE GARANTIA

### GARANTIA LIMITADA POR UM PERÍODO DE 3 ANOS CONTRA CORROSÃO

**O QUE NÃO É COBERTO:** Esta garantia limitada não abrange corrosão do sistema elétrico, corrosão resultante de danos, corrosão que cause danos puramente cosméticos, uso inadequado ou abuso, corrosão dos acessórios, dos instrumentos, dos sistemas de direção, corrosão da unidade "jet drive" instalada na fábrica, danos devido a incrustações marinhas, produto vendido com uma garantia limitada do Produto inferior a um ano, peças de reposição (peças adquiridas pelo cliente) e produtos utilizados em aplicações comerciais. O uso Comercial é definido como todo emprego ou trabalho relacionado com o uso do produto, ou qualquer uso do produto que gere renda, por qualquer parcela do período de garantia, ainda que o produto seja utilizado apenas ocasionalmente para tais finalidades.

Os danos de corrosão causados por correntes elétricas dispersas (conexões de energia no cais, as de barcos da proximidade, as de metais submersos) não são cobertos por esta garantia de corrosão e deverão ser combatidos com o uso de um sistema de proteção contra a corrosão, tal como o sistema MerCathode da Quicksilver ou da Mercury Precision Parts e/ou pelo uso de Isolador Galvânico. Os danos de corrosão causados pela aplicação inadequada de tintas anticrustantes a base de cobre também não são cobertos por esta garantia limitada. Se for necessária a proteção anticrustante, recomenda-se o uso das tintas anticrustantes a base de Adipato de Estanho Tri-butilico (TBTA) nas aplicações dos barcos MerCruiser ou do Motor de Popa. Nas áreas onde as tintas a base de TBTA são proibidas por lei, as tintas a base de cobre podem ser utilizadas no casco e na popa. Não aplique tinta ao motor de popa ou ao produto MerCruiser. Além disso, deve-se tomar muito cuidado para evitar uma interconexão elétrica entre o produto garantido e a tinta. Para o produto MerCruiser, um espaço livre mínimo sem pintura de 3,8 cm deve ser deixado ao redor do conjunto de travessa. Consulte o Manual de Operação e Manutenção para obter detalhes adicionais.

Para obter informações adicionais no que concerne os eventos e as circunstâncias cobertas por esta garantia, e aqueles que não o são, veja a seção de Cobertura de Garantia do Manual de Operação e Manutenção, incorporada por referência, nesta garantia.

#### EXONERAÇÃO DE RESPONSABILIDADE E LIMITAÇÕES

**AS GARANTIAS IMPLÍCITAS DE MERCANTILIDADE E DE APTIDÃO PARA UMA FINALIDADE PARTICULAR ESTÃO EXPRESSEMENTE EXONERADAS DE RESPONSABILIDADE. NA MEDIDA EM QUE AS GARANTIAS IMPLÍCITAS NÃO POSSAM SER EXONERADAS DE RESPONSABILIDADE, ELAS ESTARÃO LIMITADAS EM DURAÇÃO PELA VIDA DA GARANTIA EXPRESA. OS DANOS FORTUITOS E INDIRETOS SÃO EXCLUÍDOS DA COBERTURA SOB ESTA GARANTIA. ALGUNS ESTADOS/PAÍSES NÃO PERMITEM AS EXONERAÇÕES DE RESPONSABILIDADE E AS EXCLUSÕES IDENTIFICADAS ACIMA, POR CONSEQUENTE, ELAS PODEM NÃO LHE APLICAR. ESTA GARANTIA LHE PROPORCIONA DIREITOS LEGAIS ESPECÍFICOS E VOCÊ PODE TER TAMBÉM OUTROS DIREITOS LEGAIS, OS QUAIS VARIAM, DE ESTADO PARA ESTADO, E DE PAÍS PARA PAÍS.**



## WARRANTY INFORMATION

005

### WARRANTY COVERAGE AND EXCLUSIONS

The purpose of this section is to help eliminate some of the more common misunderstandings regarding warranty coverage. The following information explains some of the types of services that are not covered by warranty. The provisions set forth following have been incorporated by reference into the Three-Year Limited Warranty Against Corrosion Failure, the International Limited Outboard Warranty, and the United States and Canada Limited Outboard Warranty.

Keep in mind that warranty covers repairs that are needed within the warranty period because of defects in material and workmanship. Installation errors, accidents, normal wear, and a variety of other causes that affect the product are not covered.

Warranty is limited to defects in material or workmanship, but only when the consumer sale is made in the country to which distribution is authorized by us.

Should you have any questions concerning warranty coverage, contact your authorized dealer. They will be pleased to answer any questions that you may have.

#### General exclusions from warranty:

1. Minor adjustments and tune-ups, including checking, cleaning or adjusting spark plugs, ignition components, carburetor settings, filters, belts, controls, and checking lubrication made in connection with normal services.
2. Factory Installed Jet Drive units - Specific parts excluded from the warranty are: The jet drive impeller and jet drive liner damaged by impact or wear, and water damaged drive shaft bearings as a result of improper maintenance.
3. Damage caused by neglect, lack of maintenance, accident, abnormal operation or improper installation or service.
4. Haul-out, launch, towing charges, removal and/or replacement of boat partitions or material because of boat design for necessary access to the product, all related transportation charges and/or travel time, etc. Reasonable access must be provided to the product for warranty service. Customer must deliver product to an authorized dealer.
5. Additional service work requested by customer other than that necessary to satisfy the warranty obligation.

00d

## INFORMATIONS DE GARANTIE

005d

### COUVERTURE DE LA GARANTIE ET EXCLUSIONS

Ce chapitre vise à éliminer certaines méprises courantes relatives à la couverture de la garantie. Les informations suivantes concernent certains types de service non couverts par la garantie. Les clauses énoncées dans la présente ont été incorporées par référence à la Garantie limitée de trois ans contre les défaillances dues à la corrosion, à la Garantie (internationale) limitée sur les hors - bord et à la Garantie limitée sur les hors - bord (Etats - Unis et Canada).

N'oubliez pas que la garantie couvre les réparations nécessaires durant la période de garantie, en raison de vices de matière primitive et de défauts de fabrication. Les installations défectueuses, les accidents, l'usure normale et toute une série d'autres causes affectant le produit ne sont pas couverts.

La garantie est limitée aux vices de matière primitive et aux défauts de fabrication à condition que la vente au particulier ait été effectuée dans un pays dans lequel nous autorisons la distribution.

Pour toute question concernant la couverture de garantie, contactez votre concessionnaire agréé. Il sera heureux de répondre à toutes les questions que vous pourriez avoir.

#### Exclusions generales de la garantie:

1. Les réglages et les mises au point mineurs, y compris vérification, nettoyage ou réglage des bougies, composants d'allumage, réglages des carburateurs, filtres, courroies, commandes et vérification de la lubrification effectuée dans le cadre des interventions normales.
2. Embases à jet installées à l'usine - Les pièces spécifiques non couvertes par la garantie sont : l'hélice de l'embase à jet et le revêtement intérieur de l'embase à jet, endommagés par suite de choc ou d'usure, et les paliers de l'arbre moteur endommagés en raison d'un entretien non conforme.
3. Les dommages causés par négligence, défaut de maintenance, accident, fonctionnement anormal, installation ou entretien incorrect(e).
4. Les frais de mise à sec, de mise à l'eau et de remorquage, dépose et/ou remplacement des partitions du bateau ou de matériau qui, étant donné la configuration du bateau, sont nécessaires à l'accès au produit, tous les frais de transport et/ou de déplacement s'y rapportant, etc. Le produit doit être aisément accessible pour toute intervention de garantie. Le client doit livrer le produit à un concessionnaire agréé.
5. Les interventions complémentaires requises par le client, autres que celles nécessaires pour satisfaire aux obligations de garantie.

## INFORMACION DE LA GARANTÍA

005j

### COBERTURA Y EXCLUSIONES DE LA GARANTÍA

Esta sección tiene por objeto aclarar algunos de los malentendidos más comunes relacionados con la cobertura de la garantía. La información siguiente explica algunos de los tipos de servicios que no cubre la garantía. Las provisiones establecidas a continuación han sido incorporadas como referencia para la Garantía limitada de 3 años contra la falla por corrosión, la Garantía internacional limitada para motores fuera de borda y la Garantía limitada para motores fuera de borda en Estados Unidos y Canadá.

Tenga en cuenta que la garantía cubre las reparaciones necesarias causadas por defectos en material y mano de obra dentro del período de garantía. No están cubiertos los errores de instalación, los accidentes, el desgaste normal y una variedad de otras causas que afectan al producto.

La garantía se limita a los defectos en material o mano de obra, pero sólo cuando la venta al cliente se hace en un país en el que hayamos autorizado la distribución.

Si tuviera alguna pregunta respecto a la cobertura de la garantía, comuníquese con su distribuidor autorizado. Se le atenderá gustosamente y se le contestará cualquier pregunta que pueda tener.

#### Exclusiones generales de la garantía:

1. Afinamientos y ajustes menores, incluyendo la revisión, limpieza y ajuste de bujías, componentes de la ignición, ajustes del carburador, filtros, correas, controles y la revisión de la lubricación realizada en conexión con los servicios normales.
2. Unidades de propulsión a chorro instaladas en la fábrica - Las piezas específicas excluidas de la garantía son: El impulsor de la propulsión a chorro y el forro de la propulsión a chorro dañados por impacto o desgaste, y los cojinetes del eje impulsor dañados por el agua como resultado del mantenimiento incorrecto.
3. Daño causado por negligencia, falta de mantenimiento, accidente, operación indebida, o la instalación o servicio incorrectos.
4. Gastos de remolque en agua, lanzamiento, remolque en tierra, retiro y/o sustitución de particiones o material de la embarcación a causa del diseño de la misma para ganar acceso al producto, todos los gastos de transporte y/o tiempo de viaje relacionados, etc. Se debe proveer un acceso razonable al producto para poder realizar el servicio de garantía. El cliente debe llevar el producto a un distribuidor autorizado.
5. Cualquier servicio extra solicitado por el cliente, que no sea necesario para satisfacer la obligación de la garantía.

00h

## INFORMAÇÕES DE GARANTIA

005h

### COBERTURA DA GARANTIA E EXCLUSÕES

O propósito desta seção é ajudar a eliminar alguns dos maus entendidos mais comuns no que se refere à cobertura de garantia. As seguintes informações explicam alguns dos tipos de serviço que não são cobertos pela garantia. As cláusulas estabelecidas a seguir foram incorporadas por referência a esta Garantia Limitada de Três Anos Contra Defeitos Causados pela Corrosão, na Garantia Limitada do motor de popa Internacional, e na Garantia Limitada do motor de popa dos Estados Unidos e Canadá.

Lembre-se que a garantia cobre consertos que sejam necessários dentro do período de vigência da garantia por causa de defeitos de material e de mão-de-obra. Os erros de instalação, os acidentes, o desgaste normal, e uma variedade de outras causas que afetam o produto não são cobertos.

A garantia é limitada a defeitos de material e de mão-de-obra, mas somente quando a venda ao consumidor for feita no país em que a distribuição seja autorizada por nós.

Se você tiver qualquer pergunta relativa à cobertura de garantia, contate o seu revendedor autorizado. Ele terá muito prazer em esclarecer qualquer dúvida que você possa ter.

#### Exclusões gerais da garantia:

1. Ajustes pequenos e regulagem fina, incluindo a verificação, a limpeza ou a ajustagem de velas de ignição, de componentes de ignição, regulagens de carburador, filtros, correias, controles e verificação de lubrificação feita em conexão com os serviços normais.
2. Unidades de Propulsão a Jato Instaladas na Fábrica - Peças específicas excluídas da garantia são: O rotor de propulsão a jato e a camisa do transmissor danificados por impacto ou desgaste, e os rolamentos do eixo de propulsão a jato danificados por água como um resultado de manutenção inadequada.
3. Avarias causadas por negligência, falta de manutenção, acidente, operação anormal, instalação, uso ou manutenção inadequados.
4. Gastos de retirada da água, de lançamento à água, de reboque, de remoção e/ou de substituição de anteparas ou de material do barco devido ao projeto do barco para proporcionar o acesso necessário ao produto, todos os gastos relativos à transporte, e/ou ao tempo de viagem, etc. O acesso razoável deve ser proporcionado ao produto para o serviço de garantia. O cliente deve entregar o produto a um revendedor autorizado.
5. Trabalho de manutenção extra solicitado pelo cliente, além daquele necessário para satisfazer a obrigação de garantia.

## WARRANTY COVERAGE

### WARRANTY COVERAGE AND EXCLUSIONS

6. Labor performed by other than an authorized dealer may be covered only under following circumstances: When performed on emergency basis (providing there are no authorized dealers in the area who can perform the work required or have no facilities to haul out, etc., and prior factory approval has been given to have the work performed at this facility).
7. All incidental and/or consequential damages (storage charges, telephone or rental charges of any type, inconvenience or loss of time or income) are the owner's responsibility.
8. Use of other than Mercury Precision or Quicksilver replacement parts when making warranty repairs.
9. Oils, lubricants or fluids changed as a matter of normal maintenance is customer's responsibility unless loss or contamination of same is caused by product failure that would be eligible for warranty consideration.
10. Participating in or preparing for racing or other competitive activity or operating with a racing type lower unit.
11. Engine noise does not necessarily indicate a serious engine problem. If diagnosis indicates a serious internal engine condition which could result in a failure, condition responsible for noise should be corrected under the warranty.
12. Lower unit and/or propeller damage caused by striking a submerged object is considered a marine hazard.
13. Water entering engine through the fuel intake, air intake or exhaust system. or submersion.
14. Failure of any parts caused by lack of cooling water, which results from starting motor out of water, foreign material blocking inlet holes, motor being mounted too high or trimmed too far out.
15. Use of fuels and lubricants which are not suitable for use with or on the product. Refer to the Maintenance Section.
16. Our limited warranty does not apply to any damage to our products caused by the installation or use of parts and accessories which are not manufactured or sold by us. Failures which are not related to the use of those parts or accessories are covered under warranty if they otherwise meet the terms of the limited warranty for that product.

## INFORMATIONS DE GARANTIE

### COUVERTURE DE LA GARANTIE ET EXCLUSIONS

6. La main - d'oeuvre fournie par toute autre personne que le concessionnaire agréé ne peut être couverte que dans les conditions suivantes : en cas d'urgence (à condition qu'aucun concessionnaire agréé dans la région ne puisse effectuer le travail requis ou ne dispose d'installations de mise à sec, etc., et que l'usine ait donné son accord préalable pour que l'intervention soit effectuée à ce site).
7. Tous les dommages accessoires et/ou consécutifs (frais de remisage, notes de téléphone et de location de tout type, inconvénients ou pertes de temps ou manques à gagner) sont à la charge du propriétaire.
8. Utilisation de pièces de marques, autres que Mercury Precision ou Quicksilver lors de réparations sous garantie.
9. Les huiles, lubrifiants ou liquides changés dans le cadre de la maintenance de routine sont à la charge du client à moins que des fuites ou la contamination de ces produits n'interviennent en raison de défaut du produit, alors couvert par la garantie.
10. La participation ou la préparation aux courses ou à toute autre activité de compétition ou l'utilisation d'une unité de course surbaissée.
11. Un moteur bruyant n'indique pas nécessairement un problème grave. Si le diagnostic révèle un défaut interne de moteur grave, pouvant être à l'origine d'une panne, la cause du bruit doit être corrigée aux termes de la garantie.
12. Les dommages causés aux unités surbaissées et/ou à l'hélice, à la suite d'un contact avec un objet immergé, sont considérés comme des dangers de navigation.
13. L'entrée d'eau dans le moteur, par l'intermédiaire du circuit de carburant, d'air ou d'échappement ou par immersion.
14. Les défauts de toute pièce provenant d'un manque d'eau de refroidissement, nécessitant le démarrage à sec du moteur, de corps étrangers bloquant les orifices d'admission, d'un moteur monté trop haut ou trop relevé.
15. L'utilisation d'essences ou de lubrifiants ne convenant pas à l'utilisation avec ou sur le produit. Se reporter à la rubrique d'entretien.
16. Notre garantie limitée ne s'applique pas à tout dommage causé à nos produits, à la suite de l'installation ou de l'utilisation de pièces ou d'accessoires qui ne sont pas fabriqué(s) ni vendu(s) par nos soins. Les défauts qui ne sont pas liés à l'utilisation de ces pièces ou accessoires sont couverts par la garantie s'ils satisfont par ailleurs les termes de la garantie limitée de ce produit.

## INFORMACION DE LA GARANTÍA

### COBERTURA Y EXCLUSIONES DE LA GARANTÍA

6. La mano de obra provista por un agente distinto del distribuidor autorizado podrá estar cubierta sólo bajo las siguientes circunstancias: Cuando se realice en una emergencia (siempre y cuando no haya en el área distribuidores autorizados que puedan realizar el trabajo requerido, o no tengan los medios para remolque en el agua, etc., y que la fábrica haya otorgado aprobación previa para realizar el trabajo en esa instalación).
7. Todos los daños incidentales o emergentes (gastos de almacenaje, teléfono o de alquiler de cualquier tipo, inconvenientes o pérdida de tiempo o ingresos) son la responsabilidad del propietario.
8. El uso de piezas que no sean de Mercury Precision o Quicksilver al realizar reparaciones bajo garantía.
9. El cambio de aceites, lubricantes o líquidos como medida de mantenimiento normal es responsabilidad del cliente, salvo que la pérdida o contaminación de los mismos sea causada por una falla del producto que sería elegible para la consideración de la garantía.
10. La participación en, o preparación para, carreras u otra actividad de competencia con una unidad baja del tipo de carrera.
11. El ruido del motor no es necesariamente indicación de un problema grave en el motor. Si el diagnóstico indica una condición interna seria que podría causar una falla, se deberá corregir bajo la garantía la condición causante del ruido.
12. El daño a la unidad baja y/o la hélice por impacto con un objeto sumergido se considera un riesgo marino.
13. La entrada de agua al motor por la entrada de combustible, la toma de aire o el sistema de escape, o por inmersión.
14. La falla de cualquier pieza a causa de falta de agua de enfriamiento, resultante de arrancar el motor fuera del agua, materiales extraños que obstruyan los agujeros de toma de agua, montaje del motor demasiado alto o levante excesivo del motor.
15. El uso de combustibles y lubricantes que no sean adecuados para uso con el producto o en el mismo. Consulte la sección de Mantenimiento.
16. Nuestra garantía limitada no cubre los daños causados a nuestros productos por la instalación o uso de piezas y accesorios que no fabriquemos ni vendamos. Las fallas que no estén relacionadas con el uso de aquellas piezas o accesorios quedan cubiertas por la garantía, siempre y cuando satisfagan las condiciones de la garantía limitada para dicho producto.

## INFORMAÇÕES DE GARANTIA

### COBERTURA DA GARANTIA E EXCLUSÕES

6. Trabalho feito por outra pessoa, que não seja um revendedor autorizado, pode ser coberto somente nas seguintes circunstâncias: Quando for feito numa situação de emergência (desde que não hajam revendedores autorizados na área que possam fazer o trabalho necessário ou que não tenham os recursos para a retirada da água, etc., e antes que a aprovação de fábrica tenha sido dada para ter o trabalho executado neste estabelecimento).
7. Todos os danos fortuitos e/ou indiretos (gastos de armazenamento, telefone ou gastos de aluguel de qualquer tipo, inconveniência ou perda de tempo ou de rendimentos) são da responsabilidade do proprietário.
8. Uso de peças que não sejam Mercury Precision ou Quicksilver ao fazer os consertos de garantia.
9. Óleos, lubrificantes ou fluidos trocados devido à manutenção normal são de responsabilidade do cliente, exceto se a perda ou contaminação dos mesmos forem causadas por defeito do produto que seria elegível para a consideração de garantia.
10. Preparação ou participação em corrida, ou em outras atividades competitivas, ou operação com uma unidade inferior de tipo para corrida.
11. O ruído do motor não indica necessariamente um problema sério do motor. Se a diagnose indicar uma condição interna séria do motor que pode resultar num defeito, a condição responsável pelo ruído deve ser corrigida pela garantia.
12. Avaria na unidade inferior e/ou na hélice causada pela batida num objeto submerso é considerada um risco marinho.
13. Água que entre no motor pela entrada de combustível, entrada de ar ou pelo sistema de escapamento, ou a que entre por causa de submersão.
14. Defeito em quaisquer peças que seja causado pela falta de água para o resfriamento resultante de dar partida no motor fora da água, de matérias estranhas entupindo os furos de entrada, o motor montado alto demais ou compensado para fora demasiadamente.
15. O uso de combustíveis e lubrificantes que não são adequados para uso com o produto ou no produto. Consulte a Seção de Manutenção.
16. Nossa garantia limitada não se aplica a qualquer avaria no nosso produto causada pela instalação ou uso de peças e acessórios que não são fabricados ou vendidos por nós. Os defeitos que não são associados com o uso dessas peças ou acessórios são cobertos pela garantia se estiverem, sob outros aspectos, em conformidade com as cláusulas da garantia limitada para aquele produto.

## GENERAL INFORMATION

oba1

### BOATER'S RESPONSIBILITIES

The operator (driver) is responsible for the correct and safe operation of the boat and safety of its occupants and general public. It is strongly recommended that each operator (driver) read and understand this entire manual before operating the outboard.

Be sure at least one additional person on board is instructed in the basics of starting and operating the outboard and boat handling in case the driver is unable to operate the boat.

obb1

### BEFORE OPERATING YOUR OUTBOARD

Read this manual carefully. Learn how to operate your outboard properly. If you have any questions, contact your dealer.

Safety and operating information that is practiced along with using good common sense can help prevent personal injury and product damage.

This manual as well as safety labels posted on the outboard use the following safety alerts to draw your attention to special safety instructions that should be followed.

<b>⚠ DANGER</b>
<b>DANGER</b> - Immediate hazards which <b>WILL</b> result in severe personal injury or death.
<b>⚠ WARNING</b>
<b>WARNING</b> - Hazards or unsafe practices which <b>COULD</b> result in severe personal injury or death.
<b>⚠ CAUTION</b>
<b>CAUTION</b> - Hazards or unsafe practices which could result in minor injury or product or property damage.

obd

## INFORMATIONS GENERALES

oba1d

### RÉSPONSABILITÉS DU PILOTE

Le pilote est responsable de la bonne conduite du bateau et de la sécurité de ses occupants ainsi que de celle du public. Nous engageons tous les utilisateurs du moteur hors-bord à lire attentivement et entièrement ce manuel et à ne commencer à piloter qu'après avoir bien compris toutes les instructions qu'il contient.

Veillez à ce qu'au moins l'un des passagers, autre que le pilote, soit informé des manœuvres de base (démarrage, fonctionnement du hors-bord et navigation), au cas où le pilote se trouverait incapable de conduire le bateau.

obb1d

### AVANT LA MISE EN MARCHÉ DE VOTRE MOTEUR

Lisez ce manuel attentivement. Apprenez à utiliser correctement votre moteur hors-bord. N'hésitez pas à contacter votre concessionnaire si vous avez des questions.

Accompagnée d'un peu de bon sens, la connaissance du fonctionnement de votre moteur et des consignes de sécurité peut permettre d'éviter blessures et dommages matériels.

Ce manuel, ainsi que les étiquettes de sécurité fixées sur le moteur, utilise les avertissements suivants pour attirer votre attention sur les consignes de sécurité à respecter.

<b>⚠ DANGER</b>
<b>DANGER</b> - Dangers immédiats et <b>CERTAINS</b> de blessures graves ou de mort.
<b>⚠ AVERTISSEMENT</b>
<b>AVERTISSEMENT</b> - Dangers ou actes dangereux qui <b>POURRAIENT</b> entraîner des blessures graves ou la mort.
<b>⚠ ATTENTION</b>
<b>ATTENTION</b> - Dangers ou actes dangereux susceptibles d'entraîner des blessures légères ou des dommages matériels.

## INFORMACION GENERAL

oba1j

### RESPONSABILIDADES DEL NAVEGANTE

El operador (piloto) es responsable del manejo seguro y correcto de la embarcación y de la seguridad de los ocupantes y el público. Recomendamos enfáticamente que cada piloto lea y comprenda la totalidad de este manual antes de usar el motor fuera de borda.

Asegúrese de instruir por lo menos a un ocupante más a bordo acerca de los procedimientos básicos de arranque y operación del motor fuera de borda, y de conducción de la embarcación, por si el piloto queda incapacitado de operar la embarcación.

obb1j

### ANTES DE PONER EN MARCHA SU MOTOR

Lea este manual detenidamente. Aprenda cómo operar su motor fuera de borda correctamente. Si tuviera alguna pregunta, comuníquese con su distribuidor.

Si se pone en práctica la información sobre seguridad y operación y se ejerce el sentido común, se podría ayudar a evitar las lesiones personales y daños materiales del producto.

En este manual y en las etiquetas de seguridad colocadas en el motor fuera de borda, se usan los siguientes avisos de seguridad para llamar su atención a las instrucciones especiales de seguridad que deben acatarse.

<b>⚠ PELIGRO</b>
<b>PELIGRO</b> - Peligros inmediatos que <b>OCASIONARAN</b> graves lesiones corporales o la muerte.
<b>⚠ ADVERTENCIA</b>
<b>ADVERTENCIA</b> - Peligros o prácticas riesgosas que <b>PODRIAN OCASIONAR</b> graves lesiones corporales o la muerte.
<b>⚠ PRECAUCION</b>
<b>PRECAUCION</b> - Peligros o prácticas riesgosas que podrían ocasionar lesiones corporales menores, daño al producto o daños materiales.

obh

## INFORMAÇÕES GERAIS

oba1h

### RESPONSABILIDADES DO OPERADOR DO BARCO

O operador (timoneiro) é responsável pela operação segura e correta do barco e pela segurança dos passageiros e do público em geral. Insistimos em recomendar que o operador (timoneiro) leia e procure entender todo este manual, antes de operar o motor de popa.

Certifique-se de que pelo menos mais uma pessoa a bordo esteja instruída sobre os procedimentos básicos de partida e operação do motor de popa e manobra do barco, caso o operador fique incapacitado de operá-lo.

obb1h

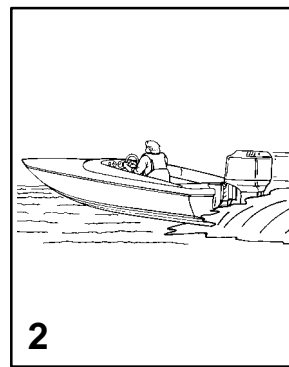
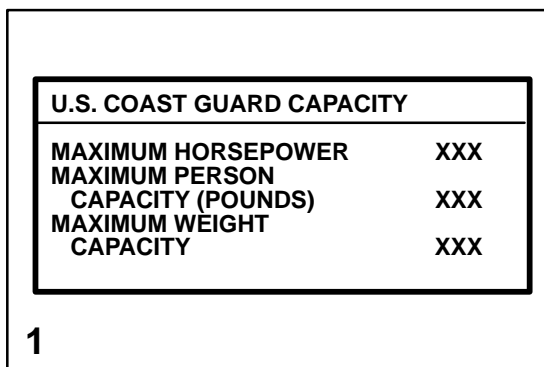
### ANTES DE OPERAR O MOTOR DE POPA

Leia este manual com atenção. Aprenda a operar o motor de popa de forma adequada. Se houver dúvidas, entre em contato com seu revendedor.

Se colocadas em prática, as informações de segurança e de operação, aliadas ao emprego do bom senso, podem ajudar a evitar ferimentos pessoais e danos ao produto.

Este manual, bem como as etiquetas de segurança colocadas no motor, utilizam os seguintes avisos de alerta, cujo objetivo é chamar sua atenção para instruções especiais de segurança, que devem ser seguidas.

<b>⚠ PELIGRO</b>
<b>PERIGO</b> - Perigos inmediatos que <b>RESULTARÃO</b> em graves ferimentos ou morte.
<b>⚠ AVISO</b>
<b>AVISO</b> - Perigos ou ações perigosas que <b>PODERÃO</b> resultar em ferimentos graves ou morte.
<b>⚠ CUIDADO</b>
<b>CUIDADO</b> - Perigos ou ações perigosas que poderão resultar em ferimentos leves, ou causar danos, tanto ao produto como à propriedade.



ob

## GENERAL INFORMATION

### BOAT HORSEPOWER CAPACITY

- 1 Do not overpower or overload your boat. Most boats will carry a required capacity plate indicating the maximum acceptable power and load as determined by the manufacturer following certain federal guidelines. If in doubt, contact your dealer or the boat manufacturer.

#### **WARNING**

Using an outboard that exceeds the maximum horsepower limit of a boat can: 1. cause loss of boat control 2. place too much weight at the transom altering the designed flotation characteristics of the boat or 3. cause the boat to break apart particularly around the transom area. Overpowering a boat can result in serious injury, death, or boat damage.

### HIGH-SPEED AND HIGH-PERFORMANCE BOAT OPERATION

- 2 If your outboard is to be used on a high-speed or high-performance boat with which you are unfamiliar, we recommend that you never operate it at its high speed capability without first requesting an initial orientation and familiarization demonstration ride with your dealer or an operator experienced with your boat/outboard combination. For additional information, obtain a copy of our "Hi-Performance Boat Operation" booklet (Part Number 90-86168) from your dealer, distributor, or Mercury Marine.

obd

## INFORMATIONS GENERALES

### PUISSANCE MAXIMALE DU BATEAU

- 1 Ne dépassez pas les limites de puissance et de charge de votre bateau. La plupart des bateaux portent une plaque indiquant ces limites, calculées par le fabricant sur la base de certaines recommandations réglementaires. Dans le doute, contactez votre concessionnaire ou le constructeur du bateau.

#### **AVERTISSEMENT**

L'utilisation d'un moteur hors-bord excédant la limite maximum de puissance du bateau peut : 1) entraîner la perte de contrôle de ce dernier, 2) modifier ses caractéristiques de flottaison en raison d'une charge excessive du tableau arrière, ou 3) causer la rupture du bateau, particulièrement au voisinage du tableau arrière.

### BATEAUX DE COURSE ET BATEAUX HAUTE PERFORMANCE

- 2 Si votre moteur hors-bord doit être utilisé sur un bateau de course ou sur un bateau haute performance que vous ne connaissez pas bien, nous vous conseillons de demander à votre concessionnaire, ou à un pilote ayant l'habitude de l'ensemble moteur hors-bord/bateau en question, de vous y initier et de vous faire une démonstration concrète de son fonctionnement, avant de le piloter vous-même à haute vitesse. Pour des informations supplémentaires, demandez à votre concessionnaire, à votre distributeur ou à Mercury Marine notre brochure "Fonctionnement d'un bateau haute performance" (référence 90-86168).

obj

## INFORMACION GENERAL

### POTENCIA DE SU EMBARCACION

- 1 No instale un motor con potencia excesiva ni sobrecargue su embarcación. La mayoría de embarcaciones llevan la placa de capacidad exigida que indica la potencia y cargas máximas aceptables establecidas por el fabricante conforme a ciertas pautas reglamentarias. Si tuviera alguna duda, comuníquese con su distribuidor o fabricante de la embarcación.

#### **ADVERTENCIA**

Si se usa un motor fuera de borda que exceda el límite máximo de potencia de una embarcación, se podría: 1. ocasionar la pérdida del control de la embarcación, 2. colocar demasiado peso en el espejo de popa, alterando las características de flotación del diseño de la embarcación, o 3. ocasionar que la embarcación se desarme, especialmente alrededor del espejo de popa. Si se instala un motor con potencia excesiva, se podría causar lesiones graves, la muerte o daños a la embarcación.

### FUNCIONAMIENTO EN EMBARCACIONES DE ALTA VELOCIDAD Y ALTO RENDIMIENTO

- 2 Si su motor fuera de borda se va a usar en una embarcación de alta velocidad o de alto rendimiento con la cual usted no está muy familiarizado, recomendamos que nunca conduzca la embarcación a su capacidad de alta velocidad sin antes pasar por una demostración inicial de orientación y familiarización a bordo con su distribuidor o con un piloto que tenga experiencia con su combinación de embarcación/motor fuera de borda. Para obtener información adicional, pida a su agente, distribuidor o a Mercury Marine una copia de nuestro folleto "Hi-Performance Boat Operation" (número de parte 90-86168).

obh

## INFORMAÇÕES GERAIS

### CAPACIDADE DE POTÊNCIA DO BARCO

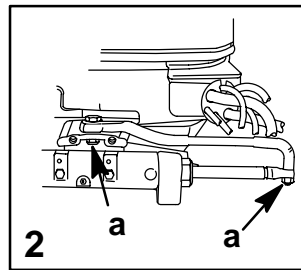
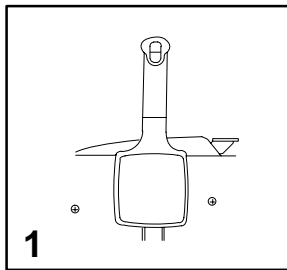
- 1 Não instale um motor com a capacidade de potência maior que a recomendada nem sobrecarregue o barco. A maioria dos barcos possui uma placa para indicar a tolerância máxima de potência do motor e de carga, conforme determinado pelo fabricante, em atendimento às normas reguladoras. Em caso de dúvida, entre em contato com o seu revendedor ou com o fabricante do barco.

#### **AVISO**

O uso de um motor de popa que excede o limite de potência do barco poderá: 1. causar a perda de controle do barco, 2. colocar peso excessivo na popa, alterando as características projetadas para a flutuação do barco ou 3. causar o desmantelamento do barco, especialmente na área em volta da popa. O uso de um motor excessivamente potente no barco poderá resultar em graves ferimentos, morte ou danos ao barco.

### OPERAÇÃO DE BARCO DE ALTO DESEMPENHO E VELOCIDADE

- 2 Se o seu motor de popa for usado num barco de alto desempenho ou velocidade, com o qual você não esteja familiarizado, recomendamos que nunca o opere na sua velocidade máxima, sem antes solicitar uma orientação inicial e realizar um passeio de demonstração, acompanhado do revendedor ou de um operador experiente no uso conjunto do barco/motor de popa. Para obter maiores informações, obtenha uma cópia do nosso folheto "Operação de Barco de Alto Desempenho" (Número de Referência: 90-86168), no seu revendedor, distribuidor ou com a Mercury Marine.



ob

## GENERAL INFORMATION

### OUTBOARD REMOTE CONTROL MODELS

- 1 The remote control connected to your outboard must be equipped with a "start-in-neutral" only protection device. This prevents the engine from starting when the shift is actuated in any position other than neutral.

#### **⚠ WARNING**

Avoid serious injury or death from a sudden unexpected acceleration when starting your engine. The design of this outboard requires that the remote control used with it must have a built in "start-in-neutral" only protection device.

obe1

### REMOTE STEERING NOTICE

- 2 The steering link rod that connects the steering cable to the engine must be fastened utilizing self-locking nuts (a). These self-locking nuts must never be replaced with common nuts (non locking) as they will work loose and vibrate off, freeing the link rod to disengage.

#### **⚠ WARNING**

Disengagement of a steering link rod can result in the boat taking a full, sudden, sharp turn. This potentially violent action can cause occupants to be thrown overboard exposing them to serious injury or death.

abd

## INFORMATIONS GENERALES

### MOTEURS HORS-BORD A COMMANDE A DISTANCE

- 1 La commande à distance connectée à votre moteur hors-bord doit être équipée d'un dispositif de protection contre un démarrage accidentel du moteur lorsque celui-ci ne se trouve pas au point mort.

#### **⚠ AVERTISSEMENT**

Une accélération brusque et inattendue au moment du démarrage du moteur peut causer des blessures graves ou mortelles. La conception de ce moteur hors-bord exige que la télécommande utilisée soit équipée d'un dispositif de protection contre le démarrage d'un moteur non débrayé.

obf1d

### AVIS CONCERNANT LA DIRECTION PAR COMMANDE A DISTANCE

- 2 La bielle de direction qui relie le câble de direction au moteur doit être fixée à l'aide d'écrous de blocage (a). Ces écrous auto-bloquants ne doivent en aucun cas être remplacés par des écrous ordinaires (sans blocage). Les vibrations risquent en effet de les desserrer et de les détacher, ce qui peut entraîner le désenclenchement de la bielle.

#### **⚠ AVERTISSEMENT**

Le désenclenchement de la bielle de direction peut causer un virage complet brusque et serré du bateau. Ce mouvement violent peut faire tomber à l'eau les occupants du bateau et les exposer ainsi à des blessures graves ou mortelles.

obj

## INFORMACION GENERAL

### CONTROL REMOTO DEL MOTOR FUERA DE BORDA

- 1 El control remoto conectado a su motor fuera de borda debe estar equipado con un dispositivo de protección para el "arranque sólo en neutro". Esto impide que el motor arranque mientras está embragado en cualquier otra posición distinta de neutro.

#### **⚠ ADVERTENCIA**

Evite las lesiones graves o la muerte debido a una aceleración repentina inesperada mientras está arrancando su motor. El diseño de este motor fuera de borda exige que el control remoto usado tenga incorporado un dispositivo de protección para el "arranque sólo en neutro".

obf1j

### AVISO SOBRE DIRECCION A CONTROL REMOTO

- 2 La varilla de la dirección que conecta el cable de la dirección con el motor tiene que sujetarse utilizando tuercas autotrabantes (a). Estas tuercas autotrabantes jamás deben ser reemplazadas por tuercas comunes (no trabadoras), porque se aflojarán y se saldrán con las vibraciones, dejando que la varilla de conexión se desenganche.

#### **⚠ ADVERTENCIA**

Si la varilla de la dirección se desengancha, la embarcación podría dar un giro completo repentino. Este movimiento potencialmente violento podría ocasionar que los ocupantes de la embarcación sean lanzados al agua, exponiéndolos a lesiones graves o incluso la muerte.

obh

## INFORMAÇÕES GERAIS

### MODELOS DE CONTROLE REMOTO DO MOTOR DE POPA

- 1 O controle remoto ligado ao motor de popa deve ser equipado com um dispositivo de proteção contra a partida do motor com marcha engrenada ("partida em neutro"). Isto impede que o motor dê a partida quando o câmbio for acionado em qualquer posição que não seja a neutra (ponto morto).

#### **⚠ AVISO**

Evite ferimentos graves ou morte, causados por aceleração brusca e inesperada durante a partida do motor. Este motor de popa foi projetado para exigir que o controle remoto que o acompanha seja equipado com um dispositivo de proteção contra a partida do motor com a marcha engrenada ("partida em neutro").

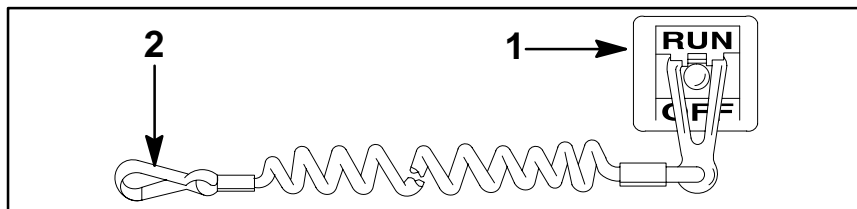
obf1h

### AVISO SOBRE A DIREÇÃO POR CONTROLE REMOTO

- 2 A barra de articulação da direção, que liga os cabos de direção ao motor, deve ser presa, utilizando-se porcas de segurança (a). As porcas de segurança nunca devem ser substituídas por porcas comuns (que não travam), porque estas ficariam frouxas e, com a vibração, permitiriam o desengate da barra de articulação.

#### **⚠ AVISO**

O desengate da barra de articulação poderá provocar uma mudança completa, aguda e repentina na direção tomada pelo barco. Esta ação, que é potencialmente violenta, poderá arremessar os passageiros para fora do barco, expondo-os a graves ferimentos ou morte.



## GENERAL INFORMATION

### LANYARD STOP SWITCH

- 1 The purpose of a lanyard stop switch is to turn off the engine when the operator moves far enough away from the operator's position (as in accidental ejection from the operator's position) to activate the switch. Tiller handle outboards and some remote control units are equipped with a lanyard stop switch. A lanyard stop switch can be installed as an accessory - generally on the dashboard or side adjacent to the operator's position.
- 2 The lanyard is a cord usually between 4 and 5 feet (1220 and 1524 mm) in length when stretched out with an element on one end made to be inserted into the switch and a snap on the other end for attaching to the operator. The lanyard is coiled to make its at-rest condition as short as possible so as to minimize the likelihood of lanyard entanglement with nearby objects. It is made as long as it is in its stretched condition to minimize the likelihood of accidental activation should the operator choose to move around in an area close to the normal operator's position. If it is desired to have a shorter lanyard, wrap the lanyard around the operator's wrist or leg, or tie a knot in the lanyard.

(continued on next page)

obd

## INFORMATIONS GENERALES

### COUPE - CIRCUIT D'URGENCE

- 1 Le coupe-circuit d'urgence a pour but de couper le moteur lorsque le pilote s'éloigne à une distance suffisante de son poste pour le déclencher (lorsqu'il en est éjecté accidentellement, par exemple). Les moteurs à barre franche et certains modèles à commande à distance sont équipés d'un tel dispositif. Il peut aussi être installé en tant qu'accessoire, en général sur le tableau de bord ou sur le côté adjacent au poste de pilotage.
- 2 Le cordon complètement étendu mesure de 122 à 152 cm. L'une de ses extrémités est munie d'une pièce destinée à être introduite dans l'interrupteur, et l'autre côté d'un mousqueton pouvant être fixé sur le pilote. Le cordon est spiralé pour être aussi court que possible en position de repos et pour ne pas accrocher les objets situés à proximité. Sa longueur est calculée pour éviter tout déclenchement accidentel pendant le déplacement normal du pilote autour du poste de pilotage. Si un cordon plus court est préférable, vous pouvez le raccourcir en l'enroulant autour du poignet ou de la jambe du pilote ou en faisant un simple noeud.

(suite page suivante)

obj

## INFORMACION GENERAL

### INTERRUPTOR DE PARADA DE EMERGENCIA

- 1 El propósito del interruptor de parada tipo cordón es apagar el motor cuando el operador se aleje lo suficiente de la posición que debe tener para accionar el interruptor (tal como cuando sale arrojado accidentalmente de su posición). Los motores con palanca de dirección manual y algunas unidades con control remoto tienen un interruptor de parada tipo cordón. Este dispositivo puede ser instalado como un accesorio, generalmente en el tablero o en el lado adyacente a la posición del operador.
- 2 El interruptor de parada tipo cordón mide aproximadamente entre 122 y 152 cm de largo, estirado, y tiene en un extremo un elemento fabricado para que se inserte en el interruptor y un gancho en el otro extremo para sujetarlo al operador. El cordón está enrollado para que su condición de reposo sea lo más corta posible y minimizar la probabilidad de que se enrede con objetos cercanos. Se fabrica con su longitud máxima estirada para minimizar la probabilidad de activación accidental en caso de que el operador decida moverse alrededor de un área cercana a su posición normal de operación. En caso de desearse un cordón más corto, se puede enrollar alrededor de la pierna o muñeca del operador, o hacer un nudo para acortarlo.

(continúa en la siguiente página)

obh

## INFORMAÇÕES GERAIS

### INTERRUPTOR DE PARADA DE CORDA

- 1 A finalidade de um interruptor de parada de corda é desligar o motor quando o operador se mover o suficiente longe da posição do operador (como queda ou ejeção acidental da posição do operador) para ativar o interruptor. Os motores de popa com cana do leme e algumas unidades de controle remoto são equipadas com um interruptor de parada de corda. Um interruptor de parada de corda pode ser instalado como um acessório - geralmente no painel de instrumentos ou no lado adjacente à posição do operador.
- 2 A corda normalmente tem entre 122 e 152 cm de comprimento quando estiver estirada e possui um elemento em uma ponta que foi feito para ser introduzido no interruptor e um prendedor de mola na outra ponta para ser preso no operador. A corda é enrolada para fazê-la o mais curta possível quando estiver inativa a fim de minimizar a probabilidade de emaranhamento da corda com os objetos próximos. Ela é feita tão longa como é em seu estado estirado para minimizar a probabilidade de ativação acidental se o operador decidir se mover ao redor da área próxima a posição normal do operador. Se uma corda mais curta for desejada, enrole a corda ao redor do pulso ou da perna do operador ou faça um nó na corda.

(continua na próxima página)

## GENERAL INFORMATION LANYARD STOP SWITCH (CONTINUED)

Read the following Safety Information before proceeding.

**Important Safety Information:** The purpose of a lanyard stop switch is to stop the engine when the operator moves far enough away from the operator's position to activate the switch. This would occur if the operator accidentally falls overboard or moves within the boat a sufficient distance from the operator's position. Accidental ejections and falls overboard are more likely to occur in certain types of boats such as low sided inflatables or bass boats, high-performance boats and light, sensitive-handling fishing boats operated by hand-tiller. Accidental ejections and falls overboard are also likely to occur as a result of poor operating practices such as sitting on the back of the seat or gunwale at planing speeds, standing at planing speeds, sitting on elevated fishing boat decks, operating at planing speeds in shallow or obstacle-infested waters, releasing your grip on a steering wheel or tiller handle that is pulling in one direction, drinking alcohol or consuming drugs, or daring, high-speed boat maneuvers.

While activation of the lanyard stop switch will stop the engine immediately, a boat will continue to coast for some distance depending upon the velocity and degree of any turn at shut-down. However, the boat will not complete a full circle. While the boat is coasting, it can cause injury to anyone in the boat's path as seriously as the boat would when under power.

We strongly recommend that other occupants be instructed on proper starting and operating procedures should they be required to operate the engine in an emergency (e.g. if the operator is accidentally ejected).

### **⚠ WARNING**

**Should the operator fall out of the boat, the possibility of serious injury or death from being run over by the boat can be greatly reduced by stopping the engine immediately. Always properly connect both ends of the stop switch lanyard - to the stop switch and the operator.**

(continued on next page)

## INFORMATIONS GENERALES COUPE-CIRCUIT D'URGENCE (SUITE)

Lisez les consignes de sécurité ci-dessous avant de procéder.

**Consignes de sécurité importantes :** le coupe-circuit d'urgence a pour but de couper le moteur lorsque le pilote s'éloigne à une distance suffisante de son poste pour le déclencher. Cette situation peut se produire lorsque l'opérateur tombe accidentellement à l'eau ou se déplace suffisamment loin de son poste. Les éjections accidentelles et les chutes par dessus bord sont des risques associés plus fréquemment à certains types de bateaux, notamment les bateaux pneumatiques à bords bas ou les barrières, les bateaux haute performance et les bateaux de pêche légers à barre franche, dont le maniement exige un certain doigté. Des imprudences peuvent aussi être la cause des éjections accidentelles et des chutes par dessus bord : pilote assis sur le dossier du siège ou sur le plat-bord, ou debout aux vitesses de déjaugage, pilote assis sur les plateformes surélevées des bateaux de pêche, conduite à vitesse élevée dans des eaux peu profondes ou encombrées, relâchement d'un volant de direction ou d'une barre qui tire d'un côté, consommation d'alcool ou de substances intoxicantes ou manoeuvres risquées à haute vitesse.

Bien que le déclenchement du coupe-circuit d'urgence provoque l'arrêt immédiat du moteur, le bateau peut poursuivre sa course sur une certaine distance selon la vitesse acquise et l'angle de virage éventuel au moment de l'arrêt du moteur. Il ne peut toutefois pas virer de 360 degrés. Lorsqu'il se déplace moteur coupé, le bateau est tout aussi susceptible de blesser les personnes se trouvant sur sa trajectoire que lorsque le moteur est en marche.

Il est vivement conseillé d'informer les passagers des procédures correctes de démarrage et de fonctionnement, dans l'hypothèse d'une situation d'urgence où ils seraient amenés à faire fonctionner le moteur (par ex., si le pilote est éjecté accidentellement).

### **⚠ AVERTISSEMENT**

**Si le pilote venait à tomber à l'eau, l'arrêt immédiat du moteur réduit de manière importante les risques de blessures graves, voire mortelles, causés par le passage du bateau. Reliez toujours correctement les deux extrémités du coupe-circuit d'urgence à l'interrupteur d'arrêt d'un côté et au pilote de l'autre.**

(suite page suivante)

## INFORMACION GENERAL INTERRUPTOR DE PARADA DE EMERGENCIA (CONTINUACION)

Lea la siguiente información de seguridad antes de proseguir.

**Información importante de seguridad:** El propósito del interruptor de parada tipo cordón es apagar el motor cuando el operador se aleje lo suficiente de la posición que debe tener para accionar el interruptor. Esto podría ocurrir si el operador se cae accidentalmente por la borda o si se aleja dentro de la embarcación una distancia suficiente de la posición del operador. Es más probable que las caídas accidentales o el salir arrojado de la embarcación ocurran en determinados tipos de embarcaciones tales como embarcaciones inflables de bordes bajos o botes de fondo plano, embarcaciones de alto rendimiento y botes de pesca livianos operados con timón de palanca manual muy sensible a las maniobras. Es también probable que ocurra este tipo de accidente como resultado de prácticas de operación deficientes, tales como sentarse en el respaldo del asiento o la borda mientras que se conduce a velocidades de planeo, estar de pie a velocidades de planeo, sentarse sobre cubiertas de pesca elevadas, operar a velocidades de planeo en aguas poco profundas o con muchos obstáculos, soltar un timón o palanca de dirección manual que esté tirando en una dirección, ingerir bebidas alcohólicas o consumir drogas, o realizar maniobras peligrosas en una embarcación a alta velocidad.

Aunque la activación del cordón de parada de emergencia apagará de inmediato el motor, la embarcación continuará desplazándose por inercia una distancia adicional según la velocidad y el grado de giro al momento de apagarse el motor. Sin embargo, la embarcación no completará un círculo. Mientras que la embarcación esté desplazándose por inercia, podrá causar lesiones a cualquier persona que se encuentre en su trayectoria, de la misma gravedad que la que causaría con el motor encendido.

Recomendamos enfáticamente instruir a los otros ocupantes de la embarcación sobre los procedimientos correctos de arranque y operación para el caso en que tengan que hacer funcionar el motor en una emergencia (por ejemplo, si el operador se cae accidentalmente al agua).

### **⚠ ADVERTENCIA**

**Si el operador se cayera de la embarcación, se puede disminuir enormemente la probabilidad de lesión grave o la muerte a causa de atropello por la embarcación apagando de inmediato el motor. Siempre conecte correctamente los extremos del cordón del interruptor de parada, un extremo al operador y el otro al interruptor de parada.**

(continúa en la siguiente página)

## INFORMAÇÕES GERAIS INTERRUPTOR DE PARADA DE CORDA (CONTINUAÇÃO)

Leia as Informações de Segurança seguintes antes de continuar.

**Informações de Segurança Importantes:** A finalidade do interruptor de parada de corda é parar o motor quando o operador se mover suficientemente longe da posição do operador para ativar o interruptor. Isso ocorreria se o operador cair acidentalmente fora de bordo ou se mover dentro do barco uma distância suficiente da posição do operador. As ejeções acidentais e quedas fora de bordo são mais prováveis de ocorrer em determinados tipos de barcos tais como infláveis com a parte lateral baixa ou barcos de pesca de "perca" ou "lobina do mar", barcos de alto desempenho, barcos de pesca leves de manejo sensível operados por cana do leme. As expulsões acidentais e quedas fora de bordo também provavelmente ocorrem como um resultado de maus-hábitos de operação tais como sentar no espaldar da cadeira ou na amurada durante as velocidades de planeio, ficar em pé durante as velocidades de planeio, sentar em convés elevados do barco de pesca, operar com velocidades de planeio em águas rasas ou infestada de obstáculos, soltar a mão de um timão ou cana do leme que esteja puxando em uma direção, beber álcool ou consumir drogas, ou manobras arriscadas em alta velocidade.

Apesar da ativação do interruptor de parada de corda fazer parar o motor imediatamente, um barco continuará se movimentando alguma distância mais dependendo da velocidade e do grau de qualquer curva no momento que o motor foi desligado. Entretanto, o barco não completará um círculo completo. Enquanto o barco estiver se movimentando, ele poderá causar ferimentos tão graves como causaria sob potência, em qualquer pessoa que estiver no seu caminho.

Nós recomendamos enfaticamente que outros ocupantes sejam instruídos sobre os procedimentos adequados de partida e de operação caso sejam obrigados a operar o motor em uma emergência (ex: se o operador for ejetado acidentalmente).

### **⚠ AVISO**

**Se o operador cair fora do barco, a possibilidade de ferimentos graves ou morte causados pelo barco passando por cima dele pode ser reduzida imensamente pela parada imediata do motor. Sempre conecte adequadamente as duas pontas da corda de parada de emergência - no interruptor de parada e no operador.**

(continua na próxima página)

## GENERAL INFORMATION

### LANYARD STOP SWITCH (CONTINUED)

Accidental or unintended activation of the switch during normal operation is also a possibility. This could cause any, or all, of the following potentially hazardous situations:

1. Occupants could be thrown forward due to unexpected loss of forward motion - a particular concern for passengers in the front of the boat who could be ejected over the bow and possibly struck by the gear case or propeller.
2. Loss of power and directional control in heavy seas, strong current or high winds.
3. Loss of control when docking.

#### **⚠ WARNING**

**Avoid serious injury or death from deceleration forces resulting from in accidental or unintended stop switch activation. The boat operator should never leave the operator's station without first disconnecting the stop switch lanyard from the operator.**

## INFORMATIONS GENERALES

### COUPE-CIRCUIT D'URGENCE (SUITE)

Le coupe-circuit d'urgence peut également être actionné par inadvertance ou accidentellement, ce qui peut avoir les conséquences dangereuses suivantes :

1. Perte d'équilibre et chute vers l'avant des passagers causés par une perte de vitesse inattendue. Ce danger concerne particulièrement les passagers situés à l'avant du bateau qui peuvent être éjectés par dessus bord et blessés par le boîtier d'inversion ou l'hélice.
2. Perte de la puissance motrice et du contrôle de la direction par mer agitée, courants forts ou grand vent.
3. Perte de contrôle au moment de l'accostage.

#### **⚠ AVERTISSEMENT**

**Les forces de décélération créées par une activation accidentelle ou involontaire du coupe-circuit d'urgence entraînent des risques de blessures graves, voire mortelles. Le pilote ne doit jamais quitter son poste sans s'être désolidarisé au préalable du cordon de l'interrupteur d'arrêt.**

## INFORMACION GENERAL

### INTERRUPTOR DE PARADA DE EMERGENCIA (CONTINUACION)

También es posible la activación accidental o no intencionada del interruptor durante la operación normal. Esto puede causar cualquiera de las siguientes situaciones peligrosas, o todas:

1. Los ocupantes pueden salir disparados hacia delante debido a la pérdida inesperada del movimiento hacia adelante; una preocupación particular para los pasajeros ubicados en la parte delantera de la embarcación, quienes podrían caer por la proa y posiblemente ser golpeados por la caja de transmisión o la hélice.
2. Pérdida de potencia y del control de la dirección en mareas picadas, corrientes fuertes y mucho viento.
3. Pérdida del control al atracar.

#### **⚠ ADVERTENCIA**

**Evite las lesiones graves o la muerte a causa de las fuerzas de desaceleración resultantes de la activación accidental o involuntaria del interruptor de parada. El operador de la embarcación nunca debe abandonar la estación del operador sin antes desconectar el cordón del interruptor de parada de sí mismo.**

## INFORMAÇÕES GERAIS

### INTERRUPTOR DE PARADA DE CORDA (CONTINUAÇÃO)

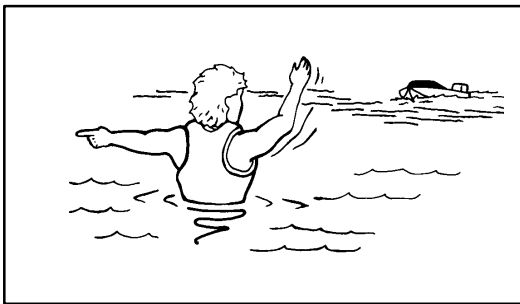
A ativação acidental ou não-intencional do interruptor durante a operação normal também é uma possibilidade. Isso pode causar qualquer uma, ou todas as seguintes situações potencialmente perigosas:

1. Os ocupantes podem ser lançados para frente devido a perda inesperada do movimento a vante – uma preocupação particular para os passageiros que estiverem na parte da frente do barco, os quais podem ser lançados por cima da proa e serem atingidos possivelmente pela caixa de engrenagens ou hélice.
2. Perda do controle direcional e da potência em mares agitadas, correntes fortes ou ventos fortes.
3. Perda do controle ao atracar no cais.

#### **⚠ AVISO**

**Evite ferimentos graves ou morte causada pela força de desaceleração resultante da ativação acidental ou não-intencional do interruptor de parada. O operador do barco jamais deve sair da área do operador sem primeiro desconectar do operador a corda do interruptor de parada.**





ob

## GENERAL INFORMATION

obh2

### PROTECTING PEOPLE IN THE WATER

#### While You are Cruising

It is very difficult for a person standing or floating in the water to take quick action to avoid a boat heading in his/her direction even at slow speed.

Always slow down and exercise extreme caution any time you are boating in an area where there might be people in the water.

Whenever a boat is moving (coasting) and the outboard gear shift is in neutral position, there is sufficient force by the water on the propeller to cause the propeller to rotate. This neutral propeller rotation can cause serious injury.

#### While Boat is Stationary

Shift outboard into neutral and shut off the engine before allowing people to swim or be in the water near your boat.

#### **⚠ WARNING**

**Stop your engine immediately whenever anyone in the water is near your boat. Serious injury to the person in the water is likely if contacted by a rotating propeller, a moving boat, a moving gear case, or any solid device rigidly attached to a moving boat or gear case.**

obd

## INFORMATIONS GENERALES

obh2d

### PROTECTION DES BAINEURS

#### Bateau en marche

Il est extrêmement difficile pour un nageur ou pour toute personne se tenant dans l'eau de se déplacer assez rapidement pour éviter un bateau allant dans sa direction, même à basse vitesse.

C'est pourquoi nous vous recommandons de ralentir et de faire preuve de la plus grande prudence lorsque vous naviguez dans une zone où des nageurs ou des baigneurs peuvent se trouver.

Lorsque le bateau se déplace par inertie, moteur débrayé, l'eau exerce toujours une force suffisante sur l'hélice pour la faire tourner. Même cette rotation au point mort peut causer des blessures graves.

#### Bateau à l'arrêt

Passez au point mort et coupez le moteur avant de laisser vos passagers entrer dans l'eau ou nager près de votre bateau.

#### **⚠ AVERTISSEMENT**

**Coupez immédiatement le moteur dès qu'un baigneur se trouve à proximité du bateau. Il risque en effet d'être gravement blessé par une hélice en rotation, un bateau en mouvement, ou un carter d'engrenage qui se déplace ou tout dispositif fixé sur le bateau ou le carter d'engrenage.**

obj

## INFORMACION GENERAL

obh2j

### PROTECCION DE PERSONAS EN EL AGUA

#### Mientras está navegando

Es muy difícil para una persona que se encuentra detenida o flotando en el agua, salir del paso rápidamente al ver una embarcación acercándose en su dirección, por más que ésta se desplace a baja velocidad.

Siempre desacelere y tenga sumo cuidado cuando esté navegando en una zona donde podría haber personas en el agua.

Cuando una embarcación está moviéndose (deslizándose sobre el agua) y el cambio de velocidades del motor fuera de borda está en neutro, el agua sigue ejerciendo suficiente fuerza sobre la hélice para hacer que ésta siga girando. Esta rotación de la hélice en neutro puede ocasionar lesiones graves.

#### Mientras la embarcación está detenida

Coloque el cambio en neutro y apague el motor antes de permitir que las personas naden o estén en el agua cerca de su embarcación.

#### **⚠ ADVERTENCIA**

**Detenga su motor inmediatamente cada vez que haya alguien en el agua cerca de su embarcación. Es probable que la persona se lesione gravemente si entra en contacto con una hélice que esté girando, una embarcación en movimiento, una caja de engranajes en movimiento o cualquier dispositivo rígido acoplado a una embarcación o una caja de engranajes en movimiento.**

obh

## INFORMAÇÕES GERAIS

obh2h

### PROTEÇÃO DE PESSOAS NA ÁGUA

#### Quando em Cruzeiro

É difícil para uma pessoa que esteja de pé ou flutuando na água, sair rapidamente da linha de trajetória de um barco que venha na sua direção, mesmo que em baixa velocidade.

Diminua sempre a velocidade e exerça extrema cautela quando navegar numa área onde possa haver pessoas na água.

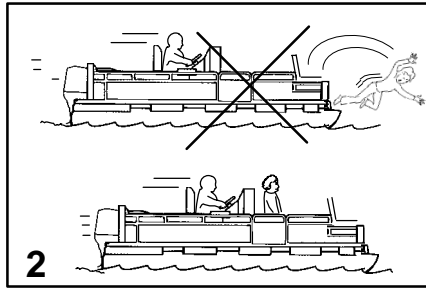
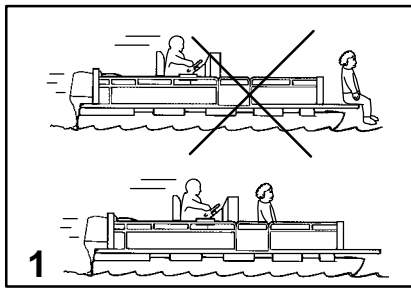
Se o barco estiver em movimento (com o motor desligado) e o câmbio do motor estiver na posição neutra, a força da água será suficiente para girar a hélice. Esta rotação neutra da hélice poderá causar ferimentos graves.

#### Quando o Barco está Parado

Coloque o motor em neutro e desligue-o antes de permitir que as pessoas nadem ou fiquem na água perto do barco.

#### **⚠ AVISO**

**Desligue imediatamente o motor sempre que alguém que esteja na água se aproxime do barco. A pessoa que está na água poderá sofrer graves ferimentos se for atingida pela hélice em rotação, pelo barco em movimento, pela caixa de engrenagens em movimento, ou por qualquer objeto sólido que esteja firmemente afixado ao barco em movimento ou à caixa de engrenagens.**



## GENERAL INFORMATION

### obh2 PASSENGER SAFETY MESSAGE - PONTOON BOATS AND DECK BOATS

Whenever the boat is in motion, observe the location of all the passengers. Do not allow any passengers to stand or use seats other than those designated for traveling faster than idle speed, because a sudden reduction in boat speed, such as the result of plunging into a large wave or wake, a sudden throttle reduction, or a sharp change of boat direction, could throw them over the front of boat. Falling over the front of the boat between the two pontoons will position them to be run over by the outboard.

#### 1 Boats having an open front deck:

No one should ever be on the deck in front of the fence while the boat is in motion. Keep all passengers behind the front fence or enclosure.

Persons on the front deck could easily be thrown overboard or persons dangling their feet over the front edge could get their legs caught by a wave and pulled into the water.

#### 2 Boats with front-mounted, raised pedestal fishing seats:

These elevated fishing seats are not intended for use when the boat is traveling faster than idle or trolling speed. Sit only in seats designated for traveling at faster speeds.

Any unexpected sudden reduction in boat speed could result in the elevated passenger falling over the front of the boat.

### ⚠ WARNING

**Avoid serious injury or death from falling over the front end of a pontoon or deck boat and being run over by the outboard. Stay back from the front end of the deck and remain seated while the boat is in motion.**

obd

## INFORMATIONS GENERALES

### obh2d MESSAGE DE SÉCURITÉ DES PASSAGERS - PLATES ET BARGES-PONTS

Chaque fois que le bateau est en mouvement, observez la position de tous les passagers. Ne permettez à personne de rester debout ni de s'asseoir à des endroits non autorisés pour des déplacements à des vitesses supérieures au ralenti car un brusque ralentissement du bateau, lors de la traversée d'une grosse vague ou du sillage d'une autre embarcation par exemple, une réduction rapide des gaz ou un changement de cap soudain, pourraient les faire basculer par-dessus bord, à l'avant du bateau, entre les deux pontons. Le moteur hors-bord risquerait alors de les blesser.

#### 1 Bateaux à pont avant ouvert :

Ne permettez à quiconque de rester sur le pont avant, devant la barrière lorsque le bateau est en mouvement. Veillez à ce que les passagers restent derrière la barrière ou la séparation avant.

Les personnes qui se tiennent sur le pont avant peuvent facilement tomber à l'eau. Celles qui laissent pendre leurs pieds à l'avant du bateau prennent le risque d'être entraînées par une vague et projetées dans l'eau.

#### 2 Bateaux équipés de sièges de pêche surélevés, montés à l'avant :

Ces sièges de pêche surélevés ne doivent pas être utilisés lorsque le bateau se déplace à une vitesse supérieure au ralenti ou à celle appropriée pour la pêche à la traîne. Les sièges prévus à cet effet doivent alors être utilisés.

Toute personne assise sur ce siège peut être projetée par-dessus bord à l'avant du bateau en cas de ralentissement soudain et inattendu.

### ⚠ AVERTISSEMENT

**Toute chute à l'avant des plates ou des barges-ponts peut entraîner des lésions corporelles graves, voire mortelles, en raison du contact possible avec le moteur hors-bord. Ne vous tenez pas à l'avant du bateau et restez assis lorsque ce dernier est en mouvement.**

## INFORMACION GENERAL

### obh2i MENSAJE DE SEGURIDAD PARA LOS PASAJEROS – EMBARCACIONES DE PONTONES Y DE CUBIERTA

Siempre que la embarcación esté en movimiento, observe la posición de todos los pasajeros. No permita que ningún pasajero se ponga de pie, ni que use asientos distintos de aquellos designados para viajar a velocidades mayores que la de marcha lenta, ya que una disminución repentina de la velocidad, como al cabecear en una ola o estela grande, una reducción repentina de la aceleración o un cambio brusco de la dirección de la embarcación, podría arrojarlos delante de la embarcación. Al caer delante de la embarcación entre los dos pontones quedarán en la trayectoria del motor fuera de borda.

#### 1 Embarcaciones con cubierta delantera abierta:

Nadie debe estar delante de la baranda de la cubierta mientras la embarcación está en movimiento. Todos los pasajeros deben permanecer detrás de la baranda delantera o cerco.

Las personas que se encuentren en la cubierta delantera podrían caerse fácilmente sobre la borda, o si tienen los pies colgando sobre el borde delantero una ola podría atrapar sus piernas y succionarlos al agua.

#### 2 Embarcaciones con asientos de pesca de columna elevada montados en la parte delantera:

Estos asientos elevados de pesca no se deben utilizar cuando la embarcación se esté desplazando a mayor velocidad que la de marcha lenta o de remolque. Sólo se debe sentar en los asientos designados para viajar a mayores velocidades.

Cualquier disminución repentina de la velocidad de la embarcación podría ocasionar que el pasajero que esté sentado en el asiento elevado se caiga delante de la embarcación.

### ⚠ ADVERTENCIA

Evite las lesiones graves o la muerte a causa de la caída por el extremo delantero de la embarcación de pontones o de cubierta y ser arrollado por el motor fuera de borda. Mientras la embarcación esté en movimiento permanezca sentado y alejado del extremo delantero.

obh

## INFORMAÇÕES GERAIS

### obh2h MENSAGEM DE SEGURANÇA DO PASSAGEIRO - BARCOS PONTÃO E DE CONVÉS

Todas as vezes que o barco estiver em movimento, observe a localização de todos os passageiros. Não permita que nenhum passageiro fique em pé ou use assentos diferentes daqueles designados para viajar mais rápido do que com a velocidade de marcha lenta, porque uma redução súbita na velocidade do barco, como o resultado de mergulhar dentro de uma esteira ou onda grande, uma redução súbita da aceleração ou uma mudança marcante na direção do barco, pode ejetá-los por cima da frente do barco. A queda por cima da frente do barco entre dois pontões colocará os passageiros na posição de serem atropelados pelo motor de popa.

#### 1 Barcos que têm um convés dianteiro aberto:

Nenhuma pessoa jamais deve estar sobre o convés, em frente da amurada, enquanto o barco estiver em movimento. Conserve todos os passageiros atrás da amurada dianteira ou de um compartimento fechado.

As pessoas no convés dianteiro podem ser facilmente ejetadas para fora de bordo ou aquelas que embalançam os seus pés sobre a borda frontal podem ter as suas pernas agarradas por uma onda e ser puxadas para dentro da água.

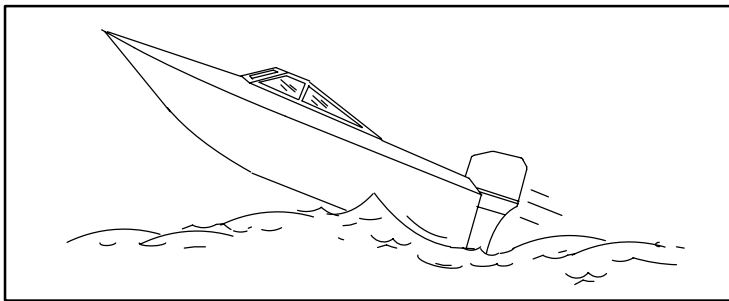
#### 2 Barcos com assentos de pesca sobre pedestal elevado, montado na frente:

Esses assentos de pesca elevados não foram projetados para serem usados quando o barco está viajando mais rápido do que a marcha lenta ou do que a velocidade de corrico. Sente somente em assentos designados para viajar em velocidades mais rápidas.

Qualquer redução súbita na velocidade do barco pode fazer com que um passageiro elevado caia por cima da frente do barco.

### ⚠ AVISO

Evite ferimentos graves ou morte resultantes de uma queda por cima da ponta dianteira de um pontão ou de um barco com convés e de ser atropelado pelo motor de popa. Mantenha-se afastado da ponta dianteira do convés e permaneça sentado enquanto o barco estiver em movimento.



ob

## GENERAL INFORMATION

obu1

### WAVE AND WAKE JUMPING

Operating recreational boats over waves and wakes is a natural part of boating. However, when this activity is done with sufficient speed to force the boat hull partially or completely out of the water, certain hazards arise, particularly when the boat re-enters the water.

The primary concern is the boat changing direction while in the midst of the jump. In such case the landing may cause the boat to veer violently in a new direction. Such a sharp change in direction can cause occupants to be thrown out of their seats, or out of the boat.

There is another less common hazardous result from allowing your boat to launch off a wave or wake. If the bow of your boat pitches down far enough while airborne, upon water contact it may penetrate under the water surface and "submarine" for an instant. This will bring the boat to a nearly instantaneous stop and can send the occupants flying forward. The boat may also steer sharply to one side.

#### **⚠ WARNING**

**Avoid serious injury or death from being thrown within or out of a boat when it lands after jumping a wave or wake. Avoid wave or wake jumping whenever possible. Instruct all occupants that if a wake or wave jump occurs, get low and hang on to any boat hand hold.**

obd

## INFORMATIONS GENERALES

obu1d

### SAUT DE VAGUES ET DE TRAÎNÉES DE SILLAGE

Il est normal d'avoir à traverser des vagues ou des traînées de sillage lorsque l'on conduit un bateau de plaisance. Quand cette manœuvre est exécutée avec suffisamment de vitesse pour que la coque du bateau se soulève partiellement ou totalement de l'eau, elle comporte alors des dangers, notamment lorsque la coque entre à nouveau en contact avec l'eau.

Le changement de direction du bateau, au milieu du saut, est particulièrement dangereux, car il risque de virer brutalement à sa retombée dans l'eau. Un tel changement brusque de direction peut projeter les occupants hors de leurs sièges, ou même par-dessus bord.

Le saut de vagues ou de traînées de sillage peut comporter un autre danger moins courant. Si la proue de votre bateau pique suffisamment lorsque ce dernier est aéroporté, elle peut pénétrer sous l'eau et se trouver momentanément immergée. Le bateau exécute alors un arrêt presque instantané et ses occupants peuvent être projetés vers l'avant. Il risque aussi de virer brusquement d'un côté ou de l'autre.

#### **⚠ AVERTISSEMENT**

**Pour éviter toute blessure grave, voire mortelle, due à une projection dans le bateau ou par-dessus bord lorsque ce dernier reprend contact avec le plan d'eau, gardez-vous, si possible, de sauter les vagues ou les traînées de sillage. Avertissez tous les passagers de se baisser et de se tenir fermement au bateau lorsque le bateau saute une vague ou une traînée de sillage.**

obj

## INFORMACION GENERAL

obu1j

### SALTAR OLAS Y ESTELAS

El manejo de embarcaciones recreacionales sobre olas y estelas es una parte natural de la navegación. Sin embargo, cuando esta actividad se realiza a suficiente velocidad como para forzar el casco de la embarcación parcial o totalmente fuera del agua, se presentan ciertos riesgos, especialmente cuando la embarcación vuelve a entrar en el agua.

La principal preocupación es el cambio de dirección de la embarcación mientras se encuentra en el medio del salto. En tal caso, al caer la embarcación puede virar violentamente en una nueva dirección. Tal cambio brusco de dirección podría hacer que los ocupantes salgan disparados de sus asientos o de la embarcación.

Existe otro riesgo menos común que resulta de dejar que su embarcación salte sobre una ola o estela. Si la proa de la embarcación se inclina hacia abajo lo suficiente mientras se encuentra en el aire, al hacer contacto con el agua puede penetrarla y "hundirse" momentáneamente. Esto ocasionará la parada casi instantánea de la embarcación y puede arrojar a los ocupantes hacia adelante. También podrá virar violentamente hacia un lado.

#### **⚠ ADVERTENCIA**

**Evite las lesiones graves o la muerte a causa de ser arrojado dentro o fuera de una embarcación cuando ésta cae después de saltar sobre una ola o estela. Evite saltar sobre olas o estelas siempre que sea posible. Advierta a todos los ocupantes que si ocurre un salto sobre una ola o estela deben agacharse y asirse de cualquier agarradera de la embarcación.**

obh

## INFORMAÇÕES GERAIS

obu1h

### SALTAR ESTEIRA E ONDA

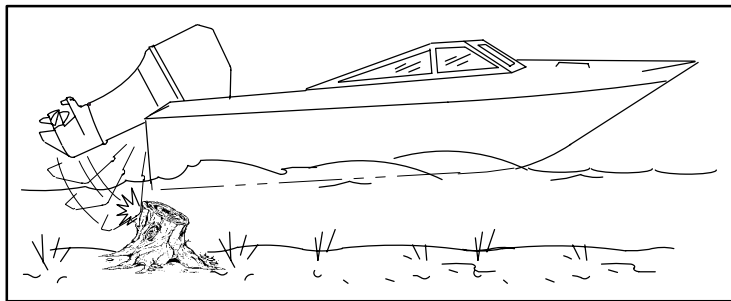
Operar barcos de lazer sobre ondas e esteiras é uma parte natural da navegação. Contudo, quando esta atividade é feita com velocidade suficiente para forçar o casco do barco parcialmente ou completamente para fora da água, determinados riscos surgem, particularmente quando o barco reentra na água.

A preocupação principal é o barco mudar de direção enquanto estiver saltando. Nesse caso, o pouso na água pode fazer com que o barco se desvie para um rumo novo. Essa mudança brusca na direção pode fazer com que os ocupantes sejam jogados para fora de seus assentos ou ejetados do barco.

Existe um outro perigo, menos comum, de permitir que o seu barco salte uma onda ou esteira. Se a proa do seu barco arfar suficientemente enquanto estiver no ar, ao entrar em contato com a água, ela poderá penetrar debaixo da superfície da água e submergir-se por um instante. Isto levará o barco a uma parada quase instantânea e pode lançar os ocupantes para a frente. O barco pode também fazer uma curva brusca para um lado.

#### **⚠ AVISO**

**Evite ferimentos graves ou morte resultantes de ser jogado para dentro ou para fora de um barco, quando ele atingir a água após ter saltado uma onda ou esteira. Evite saltar uma onda ou esteira sempre que for possível. Instrua todos os ocupantes para que no caso de ocorrer um salto de onda ou esteira, que eles se abaixem e segurem um suporte, do barco, para as mãos.**



ob

## GENERAL INFORMATION

ob1f

### IMPACT WITH UNDERWATER HAZARDS

Reduce speed and proceed with caution whenever you drive a boat in shallow water areas or in areas where you suspect of underwater obstacles may exist which could be struck by the outboard or the boat bottom. **The most important thing you can do to help reduce injury or impact damage from striking a floating or underwater object is to control the boat speed. Under these conditions, boat speed should be kept to a minimum planing speed (15 to 25 MPH).**

#### **⚠ WARNING**

**To avoid serious injury or death from all or part of an outboard coming into the boat after striking a floating or underwater obstacle maintain a top speed no greater than minimum planing speed.**

Striking a floating or underwater object could result in an infinite number of situations. Some of these situations could result in the following:

- Part of the outboard or the entire outboard could break loose and fly into the boat.
- The boat could move suddenly in a new direction. Such a sharp change in direction can cause occupants to be thrown out of their seats or out of the boat.
- A rapid reduction in speed. This will cause occupants to be thrown forward, or even out of the boat.
- Impact damage to the outboard and/or boat.

(continued on next page)

obd

## INFORMATIONS GENERALES

ob1d

### IMPACT AVEC DES OBJETS IMMERGÉS

Réduisez la vitesse et naviguez avec prudence chaque fois que le bateau se trouve dans des eaux peu profondes ou dans des zones qui peuvent renfermer des obstacles immergés susceptibles d'être heurtés par le hors-bord ou par la carène du bateau. **Contrôler la vitesse est le meilleur moyen de réduire les blessures ou les dommages matériels qui peuvent survenir à la suite d'un impact avec un objet flottant ou immergé. Dans ces conditions, la vitesse du bateau doit être maintenue à une vitesse de déjaugage minimum (25 à 40 km/h).**

#### **⚠ AVERTISSEMENT**

**Pour éviter des blessures graves, voire mortelles, provoquées par tout ou partie d'un moteur hors-bord projeté dans le bateau à la suite d'un impact avec un obstacle flottant ou immergé, maintenez une vitesse maximale équivalente au plus à la vitesse de déjaugage minimum.**

L'impact avec un objet flottant ou immergé peut être à l'origine d'un grand nombre de situations différentes. Certaines d'entre elles peuvent entraîner les problèmes suivants :

- Une partie ou la totalité du moteur peut se détacher et être projetée dans le bateau.
- Le bateau peut se déplacer soudainement dans un sens. Un tel changement brusque de direction peut éjecter les passagers de leur siège ou les projeter par-dessus bord.
- Une réduction rapide de vitesse peut projeter les passagers vers l'avant ou même par-dessus bord.
- Dégâts matériels au hors-bord et/ou au bateau à la suite de l'impact.

(suite page suivante)

obj

## INFORMACION GENERAL

ob1j

### IMPACTO CON OBSTÁCULOS SUMERGIDOS

Siempre que conduzca una embarcación en áreas de aguas poco profundas o en áreas donde sospeche que existan obstáculos sumergidos con los que podría chocar el motor fuera de borda o el fondo de la embarcación, reduzca la velocidad y prosiga con cautela. **La maniobra más importante que usted puede hacer para reducir las lesiones o el daño del impacto al chocar con un objeto flotante o sumergido es controlar la velocidad de la embarcación. Bajo estas condiciones, se debe mantener la velocidad de la embarcación a la velocidad mínima de planeo (25 a 40 km/h).**

#### **⚠ ADVERTENCIA**

**Para evitar lesiones graves o la muerte a causa del impacto de un motor o parte del mismo, que se desprenda de la embarcación después de chocar contra un obstáculo flotante o sumergido, mantenga una velocidad máxima no mayor que la velocidad mínima de planeo.**

El impacto contra un objeto flotante o sumergido podría producir un número infinito de situaciones. Algunas de estas situaciones podrían dar lugar a lo siguiente:

- Parte del motor fuera de borda, o su totalidad, podría desprenderse violentamente y caer en la embarcación.
- La embarcación podría cambiar violentamente de dirección. Tal cambio brusco de dirección podría hacer que los ocupantes salgan disparados de sus asientos o de la embarcación.
- Una reducción rápida de la velocidad. Esto hará que los ocupantes salgan disparados hacia adelante, e incluso fuera de la embarcación.
- Daño al motor o la embarcación a causa del impacto.

(continúa en la siguiente página)

obh

## INFORMAÇÕES GERAIS

ob1h

### IMPACTO EM OBSTÁCULOS SUBMERSOS

Reduza a velocidade e vá com cuidado sempre que dirigir um barco em áreas de água rasa ou onde você suspeite que haja obstáculos submersos, os quais poderiam ser golpeados pelo motor de popa ou pelo fundo do barco. **A coisa mais importante que você pode fazer para ajudar a reduzir ferimentos ou danos causados pelo impacto ao bater num objeto flutuando ou submerso é controlar a velocidade do barco. Sob essas circunstâncias, a velocidade do barco deve ser conservada na velocidade mínima de planeio (15 a 25 MPH).**

#### **⚠ AVISO**

**Para evitar ferimentos graves ou morte resultantes de um motor de popa inteiro ou parte dele vindo para dentro do barco, após ter batido num obstáculo flutuante ou submerso, mantenha uma velocidade máxima que não seja superior a velocidade mínima de planeio.**

A batida em um objeto submerso ou flutuante pode resultar num número infinito de situações. Algumas dessas situações podem resultar no seguinte:

- Parte do motor de popa ou o motor de popa inteiro pode quebrar e voar para dentro do barco.
- O barco pode mover-se subitamente em uma nova direção. Essa mudança brusca na direção pode fazer com que os ocupantes sejam jogados para fora de seus assentos ou ejetados do barco.
- Uma redução rápida na velocidade. Isto fará com que os ocupantes sejam jogados para frente ou até mesmo ejetados do barco.
- Avarias causadas pelo impacto ao motor de popa e/ou ao barco.

(continua na próxima página)

## GENERAL INFORMATION

obn3

### IMPACT WITH UNDERWATER HAZARDS

Keep in mind, one of the most important things you can do to help reduce injury or impact damage in these situations is control the boat speed. Boat speed should be kept to a minimum planing speed when driving in waters known to have underwater obstacles.

After striking a submerged object, stop the engine as soon as possible and inspect the outboard for any broken or loose parts. If damage is present or suspected, the outboard should be taken to an authorized dealer for a thorough inspection and necessary repair.

The boat should also be checked for any hull fractures, transom fractures, or water leaks.

Operating a damaged outboard could cause additional damage to other parts of the outboard, or could affect control of the boat. If continued running is necessary, do so at greatly reduced speeds.

#### **⚠ WARNING**

**Avoid serious injury or death from loss of boat control. Continued boating with major impact damage can result in sudden outboard component failure with or without subsequent impacts. Have the outboard thoroughly inspected and any necessary repairs made.**

### ADDITIONAL SAFETY INSTRUCTIONS FOR HAND TILLED OUTBOARDS

When operating a hand tilted outboard, no operator, passenger, or cargo should occupy the space directly in front of the outboard. This space may be violently filled by the outboard if the outboard should kick up from striking an underwater obstacle.

obd

## INFORMATIONS GENERALES

obn3d

### IMPACT AVEC DES OBJETS IMMERGÉS

N'oubliez pas que l'un des meilleurs moyens d'éviter les blessures ou les dégâts matériels dus à un impact est de contrôler la vitesse du bateau. Cette dernière doit être maintenue à une vitesse de déjaugage minimum lorsque le bateau navigue dans des eaux infestées d'obstacles immergés.

À la suite de tout impact avec un objet immergé, arrêtez le moteur dès que possible et vérifiez qu'aucune de ses pièces n'est cassée ou détachée. En cas de dégât matériel, réel ou suspecté, faites vérifier et réparer le moteur par un revendeur agréé.

La coque du bateau, le tableau arrière, ainsi que les éventuelles fuites d'eau doivent aussi être vérifiés.

L'utilisation d'un moteur hors-bord défaillant peut provoquer des dégâts aux autres pièces ou compromettre le contrôle du bateau. Si le moteur doit être malgré tout utilisé, faites-le tourner à des vitesses très réduites.

#### **⚠ AVERTISSEMENT**

**Pour éviter toute blessure grave, voire mortelle, ne perdez pas le contrôle du bateau. L'utilisation d'un moteur endommagé par un impact peut entraîner une défaillance soudaine de ses organes, avec ou sans impacts ultérieurs. Faites vérifier et réparer le moteur.**

### AUTRES CONSIGNES DE SÉCURITÉ POUR LES MOTEURS HORS-BORD À BARRE FRANCHE

Si le bateau heurte un obstacle à la vitesse de déjaugage alors que le moteur hors-bord n'est fixé au tableau arrière que par les vis de serrage du support, sans boulons traversants, il est possible que le moteur se détache du tableau arrière et soit projeté dans le bateau.

obj

## INFORMACION GENERAL

obn3i

### IMPACTO CON OBSTÁCULOS SUMERGIDOS

Tenga en cuenta que la maniobra más importante que usted puede hacer en estas situaciones para minimizar las lesiones o el daño a causa del impacto es controlar la velocidad de la embarcación. Se debe mantener la velocidad de la embarcación a la velocidad mínima de planeo al conducir en aguas donde se sabe que hay obstáculos sumergidos.

Después de chocar con un objeto sumergido, pare el motor lo más pronto posible e inspecciónelo para ver si se han roto o aflojado piezas. Si se ha producido daño, o se sospecha que lo haya, lleve el motor fuera de borda a un distribuidor autorizado para someterlo a una inspección completa y realizar las reparaciones necesarias.

También se debe revisar la embarcación en busca de fracturas del casco, del espejo de popa o filtraciones de agua.

La operación de un motor fuera de borda dañado puede causar más daños a otras piezas del motor, o afectar el control de la embarcación. Si tiene que continuar haciéndolo funcionar, hágalo a velocidades muy reducidas.

#### **⚠ ADVERTENCIA**

**Evite lesiones graves o la muerte a causa de la pérdida del control de la embarcación. Si se continúa navegando después de recibir daño fuerte por impacto pueden ocurrir fallos súbitos de los componentes del motor con o sin impactos subsecuentes. Haga revisar minuciosamente el motor y que le hagan las reparaciones necesarias.**

### INSTRUCCIONES ADICIONALES DE SEGURIDAD PARA MOTORES FUERA DE BORDA CON PALANCA DE DIRECCION MANUAL

Si se choca con un obstáculo cuando la embarcación corre a la velocidad de planeo y el motor fuera de borda no está asegurado al espejo de popa con pernos pasantes, además de los tornillos de la abrazadera de soporte del espejo de popa, es posible que el motor salga disparado del espejo de popa y caiga dentro de la embarcación.

obh

## INFORMAÇÕES GERAIS

obn3h

### IMPACTO EM OBSTÁCULOS SUBMERSOS

Lembre-se que uma das coisas mais importantes que você pode fazer nestas situações para ajudar a reduzir ferimentos ou avarias causadas pelo impacto é controlar a velocidade do barco. A velocidade do barco deve ser conservada na velocidade mínima de planeio ao dirigir em águas conhecidas por conterem obstáculos submersos.

Depois de golpear um objeto submerso, pare o motor assim que for possível e inspecione o motor de popa para ver se há peças frouxas ou quebradas. Se houver avaria ou a suspeita de avaria, o motor de popa deve ser levado a um revendedor autorizado para uma inspeção completa e conserto necessário.

O barco deve ser inspecionado também para ver se tem quaisquer rachaduras no casco ou na popa, ou se há vazamentos de água.

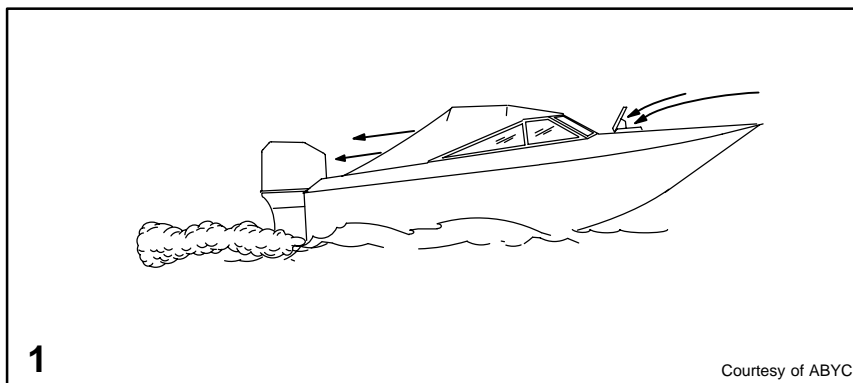
A operação de um motor de popa danificado pode causar avarias adicionais em outras peças do motor de popa, ou pode afetar o controle do barco. Se for necessário continuar com a operação, faça-o em velocidades bastante reduzidas.

#### **⚠ AVISO**

**Evite ferimentos graves ou morte causados pela perda do controle do barco. A continuação da navegação com avaria grande causada por um impacto pode resultar em falha súbita de algum componente do motor de popa com ou sem impactos subsecuentes. Providencie para que o seu revendedor inspecione completamente o motor de popa e faça quaisquer consertos necessários.**

### INSTRUÇÕES DE SEGURANÇA ADICIONAIS PARA OS MOTORES DE POPA COM CÂNA DO LEME E ARRANQUE MANUAL

Se o motor de popa bater num obstáculo navegando em velocidade de planeio e não estiver bem preso na popa do barco com as cavilhas passantes, além dos parafusos da braçadeira do suporte de popa, é possível que o motor de popa voe para fora da popa e aterrisse possivelmente dentro do barco.



1

Courtesy of ABYC

ob

## GENERAL INFORMATION

obi2

### EXHAUST EMISSIONS

#### Be Alert To Carbon Monoxide Poisoning

Carbon monoxide is present in the exhaust fumes of all internal combustion engines including the outboards, stern drives and inboard engines that propel boats, as well as the generators that power various boat accessories. Carbon monoxide is a deadly gas that is odorless, colorless and tasteless.

Early symptoms of carbon monoxide poisoning which should not be confused with seasickness or intoxication, include headache, dizziness, drowsiness, and nausea.

#### **⚠ WARNING**

**Avoid the combination of a running engine and poor ventilation. Prolonged exposure to carbon monoxide in sufficient concentration can lead to unconsciousness, brain damage, or death.**

#### Good Ventilation

Ventilate passenger area, open side curtains, or forward hatches to remove fumes.

#### 1 Example of desired air flow through the boat.

obd

## INFORMATIONS GENERALES

obi2d

### GAZ D'ÉCHAPPEMENT

#### Attention au monoxyde de carbone !

Le monoxyde de carbone est présent dans les gaz d'échappement de tous les moteurs à combustion interne, y compris les hors-bord, les moteurs à embase et les moteurs in-bord de propulsion des bateaux, ainsi que les générateurs d'alimentation des différents accessoires. Le monoxyde de carbone est un gaz mortel incolore, inodore et insipide.

Les symptômes précurseurs, qui ne doivent pas être confondus avec le mal de mer ou l'ivresse, comprennent des maux de tête, des vertiges, la somnolence et des nausées.

#### **⚠ AVERTISSEMENT**

**Évitez de faire tourner le moteur si la ventilation n'est pas suffisante. Une exposition prolongée au monoxyde de carbone, en concentration suffisante, peut provoquer des évanouissements, des lésions cérébrales ou la mort.**

#### Bonne ventilation

Aérez la cabine des passagers, ouvrez les rideaux latéraux ou écoutilles avant pour évacuer les gaz.

#### 1 Exemple de bonne ventilation- Circulation d'air désirée dans le bateau.

obj

## INFORMACION GENERAL

obi2j

### EMISIONES DEL ESCAPE

#### Cuidado con el envenenamiento por monóxido de carbono

El monóxido de carbono se encuentra en los gases de escape de todos los motores de combustión interna, incluyendo los motores fuera de borda, motores dentro/fuera y motores marinos que impulsan embarcaciones, así como los grupos electrógenos que accionan varios accesorios de una embarcación. El monóxido de carbono es un gas mortal que no tiene color, olor ni sabor.

Los síntomas iniciales del envenenamiento por monóxido de carbono, que no se deben confundir con el mareo o la intoxicación, incluyen el dolor de cabeza, el vértigo, el adormecimiento y las náuseas.

#### **⚠ ADVERTENCIA**

**Evite la combinación de un motor funcionando y ventilación deficiente. La exposición prolongada al monóxido de carbono en concentración suficiente puede dar lugar a pérdida del sentido, daño al cerebro o la muerte.**

#### Buena ventilacion

Ventile el área de pasajeros, abra las cortinas laterales o ponga las escotillas hacia adelante para eliminar los gases.

#### 1 Ejemplo de flujo de aire deseado a través de la embarcación.

obh

## INFORMAÇÕES GERAIS

obi2h

### EMIÇÕES DE ESCAPAMENTO

#### Esteja Alerta para Envenenamento Causado por Monóxido de Carbono

O monóxido de carbono está presente nos gases de escapamento de todos os motores de combustão interna incluindo os motores de popa, os motores de propulsão traseira "stern drives" e os motores a bordo que propulsionam barcos, como também nos geradores que energizam vários acessórios do barco. O monóxido de carbono é um gás mortal que é inodoro, incolor e não tem sabor.

Os sintomas precoces de envenenamento por monóxido de carbono que não devem ser confundidos com o enjôo causado pelo balanço do mar ou intoxicação, incluem dor de cabeça, tonteira, sonolência e náusea.

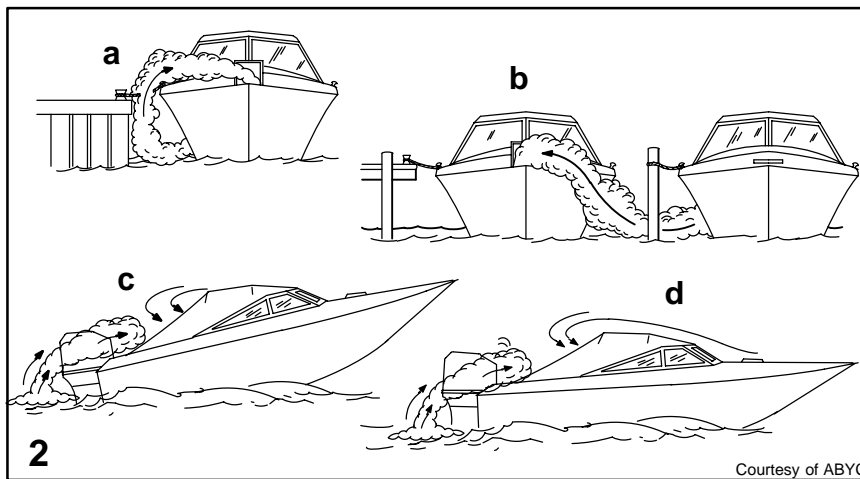
#### **⚠ AVISO**

**Evite a combinação de um motor operando e má ventilação. A exposição prolongada ao monóxido de carbono em concentração suficiente pode levar a inconsciência, danos cerebrais ou morte.**

#### Boa Ventilação

Ventile a área de passageiros, abra as cortinas laterais ou as escotilhas de proa para remover os gases.

#### 1 Exemplo de boa ventilação - Fluxo de ar desejado através do barco.



ob

## GENERAL INFORMATION

obi3

### EXHAUST EMISSIONS (CONTINUED)

#### Poor Ventilation

Under certain running and/or wind conditions, permanently enclosed or canvas enclosed cabins or cockpits with insufficient ventilation may draw in carbon monoxide. Install one or more carbon monoxide detectors in your boat.

Although the occurrence is rare, on a very calm day, swimmers and passengers in an unclosed area of a stationary boat that contains or is near a running engine may be exposed to a hazardous level of carbon monoxide.

#### 2 Examples of Poor Ventilation:

While boat is stationary

- Running the engine when the boat is moored in a confined space.
- Mooring close to another boat that has its engine running.

While boat is moving

- Running the boat with the trim angle of the bow too high.
- Running the boat with no forward hatches open (station wagon effect).

obd

## INFORMATIONS GENERALES

obi3d

### GAZ D'ÉCHAPPEMENT (SUITE)

#### Mauvaise ventilation

Dans certaines conditions de fonctionnement ou de vent, le monoxyde de carbone peut être aspiré dans les cabines ou les postes de pilotage clos ou recouverts d'un taud ne procurant pas de ventilation suffisante. Installez un ou plusieurs détecteurs de monoxyde de carbone dans votre bateau.

Dans de rares cas, par mer calme, les nageurs et les passagers d'un bateau à l'arrêt, dont le moteur tourne ou qui se trouve à proximité d'un moteur en marche, peuvent être exposés à une concentration dangereuse de monoxyde de carbone, même s'ils se tiennent dans une zone non close.

#### 2 Exemples de mauvaise ventilation

Bateau stationnaire

- Moteur tournant lorsque le bateau est amarré dans un espace confiné.
- Amarrage à proximité d'un autre bateau dont le moteur tourne au ralenti.

Bateau en mouvement

- Moteur tournant avec un angle de relevage avant trop haut.
- Moteur tournant alors qu'aucune écoutille avant n'est ouverte (effet de voiture break).

obj

## INFORMACION GENERAL

obi3j

### EMISIONES DEL ESCAPE (CONTINUACION)

#### Ventilación deficiente

Bajo ciertas condiciones de funcionamiento y/o del viento, las cabinas o casetas del timón, de cubierta permanente o cubiertas con lona, con ventilación insuficiente, pueden aspirar monóxido de carbono. Instale uno o varios detectores de monóxido de carbono en su embarcación.

Aunque esta situación es poco común, en un día muy tranquilo, los bañistas y los pasajeros que se encuentren en un área encerrada de una embarcación sin movimiento, que contenga un motor en funcionamiento o esté cerca de uno, pueden quedar expuestos a un nivel peligroso de monóxido de carbono.

#### 2 Ejemplos de ventilación deficiente

Mientras la embarcación no se mueva:

- Hacer funcionar el motor mientras la embarcación esté anclada en un espacio confinado.
- Anclar cerca de otra embarcación cuyo motor esté funcionando.

Mientras la embarcación esté en movimiento:

- Operar la embarcación con el ángulo de levante de la proa demasiado alto.
- Operar la embarcación sin tener ninguna escotilla delantera abierta (efecto camioneta station wagon).

obh

## INFORMAÇÕES GERAIS

obi3h

### EMISSIONES DE ESCAPAMENTO (CONTINUAÇÃO)

#### Má Ventilação

Em determinadas condições de operação e/ou de vento, postos de pilotagem ou cabinas permanentemente fechadas ou fechadas com lona, que tenham ventilação insuficiente, podem reter monóxido de carbono. Instale um ou mais detectores de monóxido de carbono no seu barco.

Embora a ocorrência seja rara, em um dia muito calmo, nadadores e passageiros em uma área descoberta de um barco estacionário que contenha ou que esteja próximo de um motor operando podem ser expostos a níveis perigosos de monóxido de carbono.

#### 2 Exemplos de má ventilação

Enquanto o barco está estacionário

- Operar o motor quando o barco estiver atracado em um espaço confinado.
- Atracar próximo de outro barco que tenha o seu motor operando.

Enquanto o barco está se movimentando

- Operar o barco com o ângulo de compensação da proa muito alto.
- Operar o barco sem nenhuma das escotilhas dianteiras abertas (efeito de caminhonete).

## GENERAL INFORMATION

obj2

### SELECTING ACCESSORIES FOR YOUR OUTBOARD

Genuine Mercury Marine Quicksilver Accessories have been specifically designed and tested for your outboard. These accessories are available from Mercury Marine dealers.

Some accessories not manufactured or sold by Mercury Marine are not designed to be safely used with your outboard or outboard operating system. Acquire and read the installation, operation, and maintenance manuals for all your selected accessories.

#### **⚠ WARNING**

**Check with your dealer before installation of accessories. The misuse of acceptable accessories or the use of unacceptable accessories can result in serious injury, death, or product failure.**

objk1

### SAFE BOATING SUGGESTIONS

In order to safely enjoy the waterways, familiarize yourself with local and other governmental boating regulations and restrictions, and consider the following suggestions.

**Use flotation devices.** Have an approved personal flotation device of suitable size for each person aboard (it is the law) and have it readily accessible.

**Do not overload your boat.** Most boats are rated and certified for maximum load (weight) capacities (refer to your boat capacity plate). If in doubt, contact your dealer or the boats manufacturer.

**Perform safety checks and required maintenance.** Follow a regular schedule and ensure that all repairs are properly made.

(continued on next page)

obd

## INFORMATIONS GENERALES

obj2d

### CHOIX DES ACCESSOIRES DU MOTEUR HORS-BORD

Les accessoires de marque Mercury Marine Quicksilver ont été conçus et testés spécialement pour votre moteur hors-bord. Ces accessoires sont disponibles auprès des revendeurs Mercury Marine.

Certains accessoires qui ne sont pas fabriqués ou vendus par Mercury Marine peuvent présenter des problèmes de sécurité si vous les utilisez avec votre moteur hors-bord. Procurez-vous les manuels d'installation, d'utilisation et d'entretien de tous les accessoires que vous choisissez et lisez-les attentivement.

#### **⚠ AVERTISSEMENT**

**Consultez votre concessionnaire avant toute installation d'accessoires. Un mauvais usage des accessoires recommandés ou l'installation d'accessoires incompatibles avec votre équipement peut causer des blessures graves ou mortelles ou une défaillance du produit.**

objk1d

### SECURITE SUR L'EAU

Pour votre sécurité sur l'eau, renseignez-vous sur la réglementation et les restrictions relatives à la navigation, et n'oubliez pas les mesures de précaution ci-dessous.

**Utilisez un gilet de sauvetage.** Vous devez disposer d'un gilet de sauvetage homologué facilement accessible pour chaque personne à bord.

**Ne chargez pas votre bateau à l'excès.** La plupart des bateaux sont classés et certifiés en fonction d'une capacité de charge (poids transporté) nominale maximale. Consultez la plaque de capacité de votre bateau. Dans le doute, contactez votre concessionnaire ou le constructeur du bateau.

**Procédez régulièrement à toutes les vérifications de sécurité et à tous les travaux d'entretien requis et veillez à faire effectuer les réparations nécessaires.**

(suite page suivante)

## INFORMACION GENERAL

obj2j

### SELECCION DE ACCESORIOS PARA SU MOTOR FUERA DE BORDA

Los accesorios genuinos Quicksilver de Mercury Marine han sido diseñados y sometidos a prueba específicamente para su motor fuera de borda. Puede obtener estos accesorios en los concesionarios de Mercury Marine.

Algunos accesorios que no han sido fabricados o vendidos por Mercury Marine no están diseñados para usarse con su motor fuera de borda o el sistema operativo de su motor fuera de borda sin producir problemas. Adquiera y lea los manuales de instalación, operación y mantenimiento de todos los accesorios que seleccione.

#### **⚠ ADVERTENCIA**

**Consulte con su distribuidor antes de instalar los accesorios. Si los accesorios aceptables no son usados debidamente o si se usan accesorios no recomendables, se podrían producir lesiones graves, la muerte o defectos del producto.**

objk1j

### SUGERENCIAS PARA UNA NAVEGACION SEGURA

Para disfrutar de las vías náuticas sin ningún riesgo, familiarícese con los reglamentos y las restricciones locales y gubernamentales sobre la navegación. Además, tome en cuenta las siguientes sugerencias.

**Use los dispositivos de flotación.** Disponga de un dispositivo flotador personal del tamaño adecuado para cada persona a bordo y téngalos a la mano.

**No sobrecargue su embarcación.** La mayoría de embarcaciones están certificadas con una capacidad nominal de carga (peso) máxima (vea la placa de capacidades de su embarcación). Si tuviera alguna duda, consulte con su distribuidor o el fabricante de la embarcación.

**Efectúe las revisiones de seguridad y siga el programa de mantenimiento requerido,** y asegúrese de que todas las reparaciones sean hechas debidamente.

(continúa en la siguiente página)

obh

## INFORMAÇÕES GERAIS

obj2h

### SELEÇÃO DE ACESSÓRIOS PARA O MOTOR DE POPA

Os acessórios genuínos Quicksilver da Mercury Marine foram projetados e testados especificamente para o seu motor. Esses acessórios podem ser adquiridos nos revendedores Mercury Marine.

Alguns acessórios que não foram fabricados ou vendidos pela Mercury Marine não foram projetados para serem usados de forma segura com o motor ou seus sistemas operacionais. Obtenha e leia os manuais de instalação, operação e manutenção de todos os acessórios selecionados.

#### **⚠ AVISO**

**Consulte seu revendedor antes de instalar os acessórios. O uso indevido de acessórios aceitáveis, ou o uso de acessórios inaceitáveis, poderá resultar em graves ferimentos, morte ou falha do produto.**

objk1h

### SUGESTÕES PARA NAVEGAR COM SEGURANÇA

Para desfrutar das vias aquáticas com segurança, familiarize-se com os regulamentos e restrições de navegação das autoridades locais e de outros órgãos, e considere as seguintes sugestões.

**Use dispositivos de flutuação.** Mantenha a bordo e facilmente acessíveis, salva-vidas individuais aprovados, no tamanho apropriado, para cada passageiro do barco.

**Não sobrecarregue o barco.** A maioria dos barcos são avaliados e aprovados para uma capacidade máxima de carga (peso). (Consulte a plaqueta que indica a capacidade do seu barco). No caso de dúvidas, entre em contato com seu revendedor ou com o fabricante do barco.

**Realize as verificações de segurança e a manutenção periódica necessária.** Siga um programa regular e assegure-se de que todos os reparos sejam feitos de forma apropriada.

(continua na próxima página)



## GENERAL INFORMATION SAFE BOATING SUGGESTIONS (CONTINUED)

**Know and obey all nautical rules and laws of the waterways.** Boat operators should complete a boating safety course. Courses are offered in the U.S.A. by (1) The U.S. Coast Guard Auxiliary, (2) The Power Squadron, (3) The Red Cross and (4) your state boating law enforcement agency. Inquiries may be made to the Boating Hot-line, 1-800-368-5647 or the Boat U.S. Foundation information number 1-800-336-BOAT.

**Make sure everyone in the boat is properly seated.** Don't allow anyone to sit or ride on any part of the boat that was not intended for such use. This includes backs of seats, gunwales, transom, bow, decks, raised fishing seats, any rotating fishing seat; anywhere that sudden unexpected acceleration, sudden stopping, unexpected loss of boat control or sudden boat movement could cause a person to be thrown overboard or into the boat.

**Never be under the influence of alcohol or drugs while boating (it is the law).** They impair your judgment and greatly reduce your ability to react quickly.

**Prepare other boat operators.** Instruct at least one person on board in the basics of starting and operating the outboard and boat handling in case the driver becomes disabled or falls overboard.

**Passenger boarding.** Stop the engine whenever passengers are boarding, unloading or are near the back (stern) of the boat. Just shifting the outboard into neutral is not sufficient.

**Be alert.** The operator of the boat is responsible by law to "maintain a proper lookout by sight (and hearing)." The operator must have an unobstructed view particularly to the front. No passengers, load, or fishing seats should block the operators view when operating the boat above idle speed.

**Never drive your boat directly behind a water skier in case the skier falls.** As an example, your boat traveling at 25 miles per hour (40 km/hr) in 5 seconds will overtake a fallen skier who was 200 feet (61m) in front of you.

(continued on next page)

## INFORMATIONS GENERALES SECURITE SUR L'EAU (SUITE)

**Prenez connaissance avec tous les règlements et lois nautiques applicables et respectez-les.** Nous conseillons aux pilotes de suivre l'un des cours de navigation et de sécurité nautique proposés par diverses organisations telles que : 1. les auxiliaires des Garde-côtes, 2. les clubs nautiques, 3. la Croix Rouge et 4. la police maritime et des voies d'eau.

**Veillez à ce que tous vos passagers soient bien assis.** Ne laissez personne s'installer sur une partie quelconque du bateau non prévue à cet effet, par exemple les dossiers des sièges, les plats-bords, le tableau arrière, la proue, les ponts, les sièges de pêche surélevés ou tournants. De manière générale, interdisez tous les endroits d'où une personne pourrait tomber ou être projetée à l'eau en cas d'accélération brusque et inattendue, d'arrêt ou de mouvement soudains ou de perte de contrôle du bateau.

**Ne naviguez jamais en état d'ivresse ou d'intoxication.** Votre jugement et vos réflexes en souffriraient.

**Formez d'autres personnes au pilotage du bateau.** Montrez les manoeuvres de base (démarrage, fonctionnement du hors-bord et navigation) à l'un des passagers au moins, au cas où le pilote se trouverait incapable de conduire ou tomberait à l'eau.

**Embarquement de passagers.** Coupez le moteur lorsque vos passagers embarquent, débarquent ou se trouvent près de la poupe (arrière) du bateau (côté hélice). Passer au point mort ne suffit pas.

**Soyez vigilant.** Le pilote est tenu de rester en alerte en permanence, tant par la vue que par l'ouïe. Sa vision ne doit pas être obstruée, particulièrement dans la direction de marche du bateau. Il convient à cet effet d'écartier tout passager, matériel ou siège de pêche se trouvant dans le champ de vision du pilote lorsque le bateau se déplace à une vitesse supérieure au ralenti.

**Ne suivez jamais directement un skieur : s'il tombe, vous risqueriez un accident grave.** A 40 km/h, par exemple, votre bateau ne met que 5 secondes à rattraper un skieur tombé à 61 mètres de vous.

(suite page suivante)

## INFORMACION GENERAL SUGERENCIAS PARA UNA NAVEGACION SEGURA (CONTINUACION)

**Entérese y respete todos los reglamentos náuticos y leyes de vías náuticas.** Las personas que conduzcan embarcaciones deben completar un curso de seguridad de navegación. Consulte con la autoridad náutica local sobre el lugar donde puede tomar este curso.

**Cerciórese de que todos los ocupantes estén sentados debidamente.** No permita que nadie se siente ni viaje en ninguna parte de la embarcación cuya finalidad no sea tal. Esto incluye la parte posterior de los asientos, la borda, el espejo de popa, la proa, las cubiertas, los asientos elevados para pescar y cualquier asiento de pesca giratorio; ya que una aceleración súbita, una parada intempestiva, la pérdida inesperada de control de la embarcación o el movimiento súbito de la misma podrían hacer que la persona salga arrojada al agua o dentro de la embarcación.

**Jamás ingiera alcohol o drogas mientras esté navegando,** porque nublan el juicio y reducen enormemente su capacidad de reaccionar rápidamente.

**Prepare a otros operadores de la embarcación.** Instruya cuando menos a una persona a bordo acerca de los aspectos básicos del arranque y la operación del motor de fuera de borda y sobre el manejo de la embarcación en caso de que el piloto quede inhabilitado o se caiga al agua.

**Subida de pasajeros a bordo.** Apague el motor siempre que los pasajeros estén abordando o bajando de la embarcación o estén cerca de la popa de la embarcación (hélice). No es suficiente colocar el motor fuera de borda en neutro.

**Manténgase alerta.** El piloto de la embarcación debe "mantener una vigía visual (y auditiva) apropiada". El piloto tiene que tener una visión sin obstrucciones, especialmente hacia adelante. Ningún pasajero ni ninguna carga o asiento para pescar debe bloquear la visión del piloto mientras esté conduciendo la embarcación a una velocidad mayor que la de marcha en vacío.

**Jamás conduzca su embarcación directamente detrás de un esquiador por si éste se cae.** Por ejemplo, si su embarcación está yendo a 40 km por hora, le demorará 5 segundos alcanzar a un esquiador caído que está a 61 m delante suyo.

(continúa en la siguiente página)

## INFORMAÇÕES GERAIS SUGESTÕES PARA NAVEGAR COM SEGURANÇA (CONTINUAÇÃO)

**Conheça e obedeça os regulamentos náuticos e as leis das vias aquáticas.** Os operadores de barcos devem completar um curso de segurança para a atividade náutica.

**Certifique-se de que todos os ocupantes do barco estejam corretamente sentados.** Não permita que nenhuma pessoa sente ou trafegue em qualquer parte do barco que não sirva para tal finalidade. Isto inclui sentar-se no encosto dos assentos, nas amuradas, na travessa, na proa, no convés, nos assentos elevados para pesca, em qualquer assento giratório para pesca; em qualquer parte do barco que possa fazer com que uma pessoa seja projetada para fora ou para dentro do barco no caso de aceleração abrupta, parada brusca do barco, perda inesperada de controle do barco ou movimento abrupto do mesmo.

**Nunca navegue sob a efeito de bebidas alcóolicas ou de drogas (é a lei).** Estas substâncias prejudicam seu discernimento e reduzem sua capacidade de reagir com rapidez.

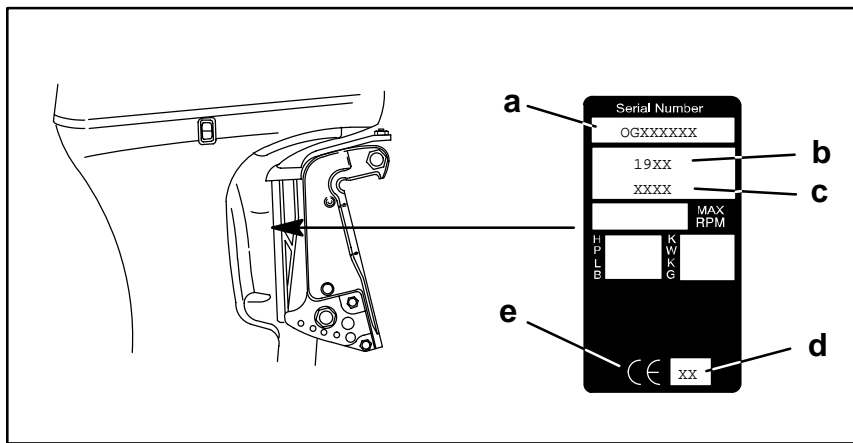
**Prepare outros operadores do barco.** Ensine pelo menos uma pessoa a bordo as noções básicas de partida e operação do motor de popa e do manejo do barco caso o operador fique incapacitado ou caia fora do barco.

**Entrada de passageiro no barco.** Pare o motor sempre que os passageiros estiverem entrando e saindo do barco, ou quando estiverem perto da traseira (popa) do bascó. Colocar a marcha em neutro não é suficiente.

**Fique sempre alerta.** O operador é legalmente responsável por "manter vigilância visual (e auditiva)". O operador deve ter a visão desobstruída, especialmente à frente. Nenhum passageiro, carga ou assento para pesca deve obstruir a visão do operador durante operação do barco, nas velocidades acima de marcha lenta.

**Não mantenha nunca o barco muito próximo de um esquiador à sua frente, porque ele poderá cair.** A título de exemplo, um barco, à velocidade de 40 quilômetros por hora, atingirá em 5 segundos um esquiador caído a 61 metros à sua frente.

(continua na próxima página)



ob

## GENERAL INFORMATION

### SAFE BOATING SUGGESTIONS (CONTINUED)

**Watch fallen skiers.** When using your boat for water skiing or similar activities, always keep a fallen or down skier on the operator's side of the boat while returning to attend the skier. The operator should always have the down skier in sight and never back up to the skier or anyone in the water.

**Report accidents.** Boat operators are required by law to file a Boating Accident Report with their state boating law enforcement agency when their boat is involved in certain boating accidents. A boating accident must be reported if (1) there is loss of life or probable loss of life, (2) there is personal injury requiring medical treatment beyond first aid, (3) there is damage to boats or other property where the damage value exceeds \$500.00 or (4) there is complete loss of the boat. Seek further assistance from local law enforcement.

### RECORDING SERIAL NUMBER

It is important to record this number for future reference. The serial number is located on the outboard as shown.

- Serial Number
- Model Year
- Model Designation
- Year Manufactured
- Certified Europe Insignia (as Applicable)

obd

## INFORMATIONS GENERALES SECURITE SUR L'EAU (SUITE)

**Veillez aux skieurs tombés à l'eau.** Si vous utilisez votre bateau pour le ski nautique ou des activités similaires, veillez à ce que le skieur, s'il est tombé, soit toujours du côté du pilote du bateau lorsque vous retournez le chercher. Gardez toujours le skieur tombé en vue et ne faites jamais marche arrière en sa direction ou en direction de toute personne à l'eau.

**Signalez les accidents.** En cas d'accident, déposez un constat auprès des autorités, conformément aux lois en vigueur.

### ENREGISTREMENT DU NUMERO DE SERIE

Il est important que vous notiez ce numéro pour référence ultérieure. Le numéro de série est situé sur le moteur comme illustré ci-dessous.

- Numéro de série
- Année du modèle
- Code de désignation
- Année de fabrication
- Homologation européenne (le cas échéant)

obj

## INFORMACION GENERAL

### SUGERENCIAS PARA UNA NAVEGACION SEGURA (CONTINUACION)

**Cuidado con los esquiadores caídos.** Cuando use la embarcación para actividades de esquí acuático o parecidas, mantenga siempre al esquiador caído en el lado del operador de la embarcación al regresar a atenderlo. El operador deberá tener siempre a la vista al esquiador caído y nunca retroceder hacia él o cualquier otra persona en el agua.

**Reporte los accidentes.** Presente un informe de cualquier accidente náutico a las autoridades locales conforme a las leyes correspondientes.

objb

### REGISTRO DEL NUMERO DE SERIE

Es importante que se registre este número para referencia futura. El número de serie aparece en el motor fuera de borda en el lugar que se muestra.

- Numero de serie
- Año del modelo
- Designación del modelo
- Año de fabricación
- Insignia de certificación en Europa (según corresponda)

obh

## INFORMAÇÕES GERAIS SUGESTÕES PARA NAVEGAR COM SEGURANÇA (CONTINUAÇÃO)

**Observe esquiadores na água.** Ao usar o barco para esqui aquático ou para atividades semelhantes, o operador do barco deve cuidar para que o esquiador que tenha caído permaneça sempre do seu lado do barco, durante a volta do barco, para atendê-lo. O operador deve manter sempre à vista o esquiador que tenha caído e jamais deverá usar a marcha à ré para voltar ao esquiador ou a uma pessoa na água.

**Informe a ocorrência de acidentes.** Relate os acidentes às autoridades locais, conforme exigido por lei.

objb

### REGISTRO DO NÚMERO DE SÉRIE

É importante registrar este número para consulta futura. O número de série está localizado no motor de popa, conforme mostrado.

- Número de série
- Ano do modelo
- Designação do modelo
- Ano de fabricação
- Insignia de certificação na Européia (Conforme for aplicável)

## GENERAL INFORMATION

### obm66 SPECIFICATIONS

Models	115
Horsepower	115
Kilowatts	85.8
Full Throttle RPM Range	5000-6000 RPM
* Idle Speed in Neutral Gear	750 ± 50 RPM
Number of Cylinders	4
Piston Displacement	106.2 cid (1741cc)
Cylinder Bore	3.110 in. (79 mm)
Stroke	3.496 in. (88.8 mm)
Valve Clearance (Cold)	
Intake Valve	0.007-0.009 in. (0.17-0.23mm)
Exhaust Valve	0.012-0.014 in. (0.31-0.34mm)
Recommended Spark Plug	NGK LFR6A-11
Spark Plug Gap	0.043 in. (1.1mm)
Gear Ratio	2.07:1
Recommended Gasoline	Refer to Fuel Section
Recommended Oil	Refer to Fuel Section
Gear Case Lubricant Capacity	24.0 fl oz. (710 mL)
Engine Oil Capacity	5 Quarts (5 Liter)
Battery Rating	
Operation Above 32° F (0°C)	465 Marine Cranking Amps (MCA) or 350 Cold Cranking Amps (CCA)
Operation Below 32° F (0°C)	1000 Marine Cranking Amps (MCA) or 750 Cold Cranking Amps (CCA)
Ampere Hours (Ah)	70-100

\* = With engine fully "warmed up"

obd

## INFORMATIONS GENERALES

### obm66d CARACTERISTIQUES TECHNIQUES

Modèles	115
Puissance en chevaux	115
Kilowatts	85,8
Gamme de régimes à pleins gaz, tr/mn	5000-6000 tr/mn
*Ralentissement au point mort	750 ± 50 tr/mn
Nombre de cylindres	4
Cylindrée	1741 cc
Alésage	79 mm
Course des pistons	88,8 mm
Jeu de soupape (à froid)	
Soupape d'admission	0,17-0,23 mm
Soupape d'échappement	0,31-0,34 mm
Bougies recommandées	NGK LFR6A-11
Distance d'écartement des bougies	1,1 mm
Distance d'écartement des bougies	2,07:1
Rapport d'engrenage	Consultez le chapitre Carburants
Essence recommandée	Consultez le chapitre Carburants
Huile recommandée	710 mL
Capacité d'huile du moteur	5,0 L
Capacité de lubrifiant du carter d'engrenage	
Fonctionnement à plus de 0°C	Ampérage de démarrage marin de 465 A (MCA) ou ampérage de démarrage à froid de 350 A (CCA).
Fonctionnement à moins de 0°C	Ampérage de démarrage marin de 1000 A (MCA) ou ampérage de démarrage à froid de 750 A (CCA).
Ampères-Heures (Ah)	70-100

\* = une fois que le moteur a « chauffé »

## INFORMACION GENERAL

### obm66j ESPECIFICACIONES

Modelos	115
Potencia	115
Kilovatios	85,8
Gama de RPM a aceleración máxima	5000-6000 RPM
*Velocidad de marcha en vacío en neutro	750 ± 50 RPM
Número de cilindros	4
Cilindrada	1741 cc
Diámetro int. de cilindro	79 mm
Carrera de pistón	88,8 mm
Abertura de válvula (frío)	
Válvula de admisión	0,17-0,23 mm
Válvula de escape	0,31-0,34 mm
Bujías recomendadas	NGK LFR6A-11
Distancia de bujías	1,1 mm
Relación de engranajes	2.07:1
Gasolina recomendada	Remítase a la Sección sobre Combustible
Aceite recomendado	Remítase a la Sección sobre Combustible
Capacidad de lubricante de la caja de transmisión	710 mL
Capacidad de aceite del motor	5,0 Liter
Batería	
Funcionamiento a más de 0° C	465 amperios para giro del motor caliente ó 350 amperios para giro del motor frío
Funcionamiento a menos de 0° C	1000 amperios para giro del motor caliente ó 750 amperios para giro del motor frío
Ampere-Hora (Ah)	70-100

\* = Con el motor "caliente"

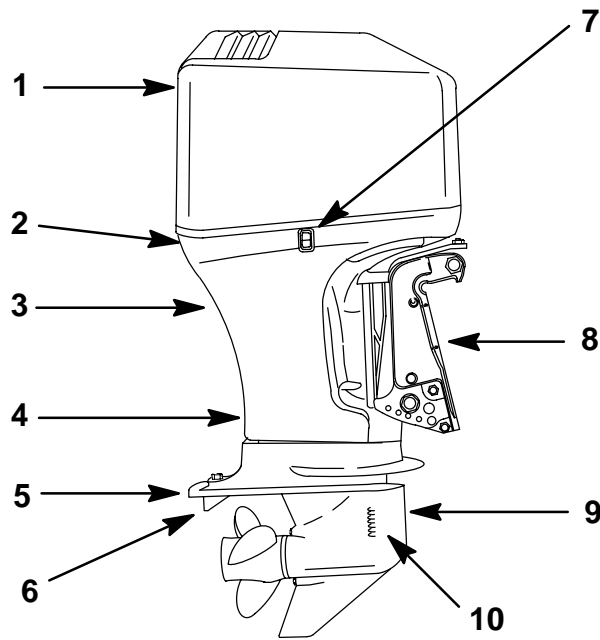
obh

## INFORMAÇÕES GERAIS

### obm66h ESPECIFICAÇÕES

Modelos	115
Potência	115
Quilowatts	85,8
Faixa de RPM em plena aceleração	5000-6000 RPM
* Velocidade de Marcha Lenta em Neutro	750 ± 50 RPM
Número de Cilindros	4
Deslocamento do Pistão	1741 cc
Diâmetro do Cilindro	79 mm
Curso do Pistão	88,8 mm
Folga da válvula (a frio)	
Válvula de entrada	0,17-0,23 mm
Válvula de saída	0,31-0,34 mm
Vela Recomendada	NGK LFR6A-11
Folga da Vela	1,1 mm
Folga da Vela	2,07:1
Gasolina Recomendada	Consulte a Seção "Combustível"
Óleo Recomendado	Consulte a Seção "Combustível"
Capacidade de Lubrificante da Caixa de Engrenagens	710 mL
Capacidade de óleo do motor	5,0 L
Requisitos da Bateria	
Operação Acima de 0° C	465 Ampères para giro de motor quente ou 350 Ampères para giro de motor frio
Operação abaixo de 0° C	1000 Ampères para giro de motor quente ou 750 Ampères para giro de motor frio
Ampères-hora (Ah)	70-100

\* = Com o motor completamente "aquecido"



ob

## GENERAL INFORMATION

### COMPONENT IDENTIFICATION

1. Top Cowl
2. Bottom Cowl
3. Water Pump Indicator Hole
4. Drive Shaft Housing
5. Anti-Ventilation Plate
6. Trim Tab
7. Auxiliary Tilt Switch
8. Transom Brackets
9. Gear Case
10. Cooling Water Intake Holes

obd

## INFORMATIONS GENERALES

### IDENTIFICATION DES COMPOSANTS

1. Capot supérieur
2. Capot inférieur
3. Orifice témoin de la pompe à eau
4. Carter de l'arbre de transmission
5. Plaque anti-ventilation
6. Dérive
7. Interrupteur de relevage auxiliaire
8. Supports de fixation ou tableau arrière
9. Carter d'engrenage
10. Orifices d'admission de l'eau de refroidissement

obj

## INFORMACION GENERAL

### IDENTIFICACION DE COMPONENTES

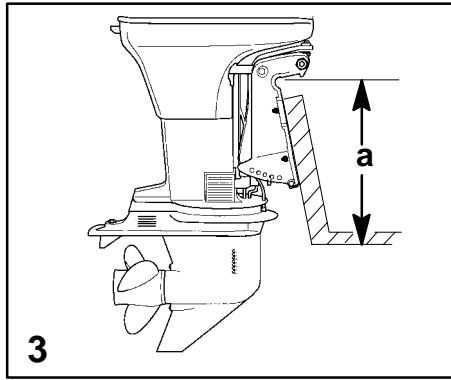
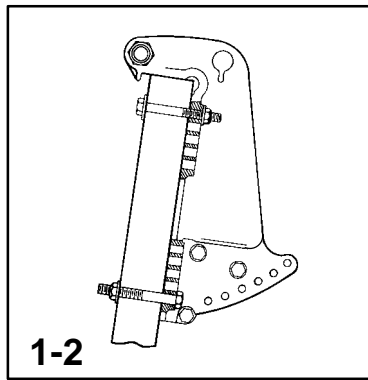
1. Cubierta superior
2. Cubierta inferior
3. Agujero indicador de la bomba de agua
4. Caja del árbol de transmisión
5. Placa de anti-ventilación
6. Aleta de compensación
7. Interruptor auxiliar de inclinación
8. Soportes del espejo de popa
9. Caja de engranajes
10. Agujeros de toma de agua de enfriamiento

obh

## INFORMAÇÕES GERAIS

### IDENTIFICAÇÃO OS COMPONENTES

1. Capota Superior
2. Capota Inferior
3. Furo Indicador da Bomba de Água
4. Carcaça do Eixo de Transmissão
5. Placa AntiVentilação
6. Aba de Compensação
7. Interruptor Auxiliar de Inclinação
8. Braçadeiras da Popa
9. Caixa de Engrenagens
10. Furos das Entradas de Água de Resfriamento



## INSTALLATION

oc

### INSTALLING OUTBOARD

#### ⚠ WARNING

Before operation, the outboard must be correctly installed with four mounting bolts shown. Failure to correctly fasten outboard could result in outboard ejecting off boat transom causing serious injury, death, or property damage.

- 1 We strongly recommend that your dealer install your outboard and related accessories to ensure proper installation and good performance. If you install the outboard yourself, follow instructions in the Outboard Installation Manual which is provided with the outboard.
- 2 The outboard must be secured to the transom with the four 1/2 inch diameter mounting bolts and locknuts provided with the outboard. Install two bolts thru the upper set of holes and two bolts thru the lower set of holes.

oc1

#### Maximum Outboard Mounting Height

- 3 The mounting height (a) of the outboard must not exceed 25 in. (635 mm) for EL models and 30 in. (762 mm) for EXL models. Mounting the outboard higher may cause damage to the gear case components.

ocd

## INSTALLATION

oca6d

### INSTALLATION DU MOTEUR HORS-BORD

#### ⚠ AVERTISSEMENT

Avant de fonctionner, le moteur hors-bord doit être correctement installé avec les quatre boulons de montage illustrés. S'il est mal fixé, il peut être éjecté du bateau et provoquer des blessures graves ou mortelles et des dégâts matériels.

- 1 Nous recommandons vivement de faire installer votre moteur et ses accessoires par votre concessionnaire pour assurer une mise en place correcte et de bonnes performances. Si vous effectuez cette opération vous-même, suivez les instructions données dans le manuel d'installation livré avec le moteur.
- 2 Le moteur doit être fixé au tableau arrière par les quatre boulons de montage de 12,7 mm de diamètre et les contre-écrous fournis. Introduisez deux boulons dans les trous situés sur la partie supérieure, puis deux boulons à travers les trous de la partie inférieure.

oc1d

#### Hauteur de montage maximale du hors-bord

- 3 La hauteur de montage (a) du hors-bord ne doit pas dépasser 635 mm sur les modèles EL et 762 mm sur les modèles EXL. Un moteur monté trop haut risque d'endommager les éléments de la boîte d'engrenages.

## INSTALACION

ocj

### INSTALACION DEL MOTOR FUERA DE BORDA

#### ⚠ ADVERTENCIA

Antes de poner en marcha el motor fuera de borda, éste tiene que estar instalado correctamente con los cuatro pernos de montaje mostrados. Si no se asegura el motor fuera de borda correctamente, el motor puede salir expulsado del espejo de popa de la embarcación ocasionando graves lesiones corporales, muerte o daños materiales.

- 1 Recomendamos enfáticamente que su distribuidor instale su motor fuera de borda y los accesorios conexos para asegurar una instalación correcta y un buen rendimiento. Si usted mismo instala el motor fuera de borda, siga las instrucciones que se encuentran en el manual de instalación del motor fuera de borda que se suministra con el motor.
- 2 El motor fuera de borda tiene que sujetarse al espejo de popa con los cuatro pernos de montaje de 1/2" y contratuercas suministrados con el motor fuera de borda. Instale dos pernos a través del conjunto de agujeros superiores y dos pernos a través del conjunto de agujeros interiores.

oc1j

#### Altura máxima de montaje del motor fuera de borda

- 3 La altura de montaje (a) del motor fuera de borda no debe exceder de 635 mm para los modelos EL y de 762 mm para los modelos EXL. Un montaje más alto puede causar daños a los componentes de la caja de transmisión.

och

## INSTALAÇÃO

oca6h

### INSTALAÇÃO DO MOTOR DE POPA

#### ⚠ AVISO

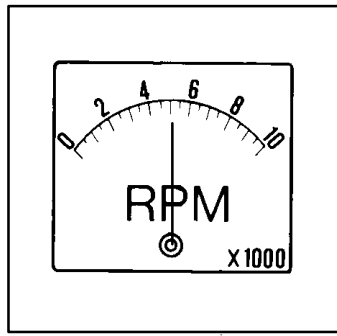
Antes de ser colocado em funcionamento, o motor de popa deve ser instalado, de forma correta, utilizando-se os quatro parafusos de montagem mostrados. Um motor que não esteja devidamente afixado poderá ser lançado para fora da popa do barco e causar ferimentos graves, morte ou danos em geral.

- 1 Insistimos na recomendação de que a instalação de seu motor de popa e de seus acessórios seja feita pelo seu revendedor para garantir uma instalação adequada e um bom desempenho. Se você mesmo for instalar seu motor, siga as instruções do Manual de Instalação do Motor de Popa, fornecido com o motor.
- 2 O motor de popa deverá ser afixado à popa com os quatro parafusos de montagem, de 1/2 polegada de diâmetro, e respectivas porcas de segurança, fornecidas junto com o motor. Coloque dois parafusos através dos orifícios superiores e outros dois, através dos furos inferiores.

oc1h

#### Altura Máxima de Montagem do Motor de Popa

- 3 A altura de montagem (a) do motor de popa não deve ultrapassar 63,50 cm para os modelos EL e 76,20 cm para os modelos EXL. Se o motor for montado mais alto, os componentes da caixa de engrenagens podem sofrer avarias.



oc

## INSTALLATION

ocb1

### PROPELLER SELECTION

For best all around performance from your outboard/boat combination, select a propeller that allows the engine to operate in the upper half of the recommended full throttle RPM range with the boat normally loaded (refer to Specifications). This RPM range allows for better acceleration while maintaining maximum boat speed.

If changing conditions cause the RPM to drop below the recommended range (such as warmer, more humid weather, operation at higher elevations, increased boat load, or a dirty boat bottom/gear case) a propeller change or cleaning may be required to maintain performance and ensure the outboards durability.

Check full-throttle RPM using an accurate tachometer with the engine trimmed out to a balanced-steering condition (steering effort equal in both directions) without causing the propeller to "break loose."

ood

## INSTALLATION

ocb1d

### CHOIX DE L'HELICE

Pour obtenir des performances maximum de votre combinaison moteur hors-bord/bateau, choisissez une hélice qui permette au moteur de tourner à la moitié du régime maximum, le bateau étant normalement chargé (voir Caractéristiques techniques). Cette gamme de régimes permet une meilleure accélération tout en maintenant la vitesse maximum du bateau.

Si une modification des conditions de navigation provoque une brusque diminution du régime en dessous de la gamme recommandée (par exemple climat plus chaud ou plus humide, fonctionnement à une altitude élevée, augmentation de la charge du bateau, encrassement du fond du bateau ou du carter d'engrenage), il peut être nécessaire de changer ou de nettoyer l'hélice pour revenir au niveau de performance antérieur et prolonger la durée de vie du moteur.

Vérifiez le régime pleins gaz avec un tachymètre précis, en faisant tourner le moteur tout en maintenant la même tension de direction de chaque côté, sans provoquer un emballement de l'hélice.

ocj

## INSTALACION

ocb1j

### SELECCION DE LA HELICE

Para obtener el mejor rendimiento general de su combinación de motor fuera de borda y embarcación, seleccione una hélice que permita que el motor funcione en la mitad superior de las RPM máximas recomendadas, estando la embarcación cargada normalmente (véase Especificaciones). Este margen de RPM permite una mejor aceleración a la vez que mantiene la velocidad máxima de la embarcación.

Si las condiciones cambiantes ocasionan que las RPM disminuyan por debajo de las revoluciones recomendadas (tales como un clima más cálido y más húmedo, funcionamiento a altitudes más elevadas, mayor carga de la embarcación o un fondo de la embarcación/caja de engranajes sucios), podría ser necesario un cambio de hélice o limpieza para mantener el rendimiento y asegurar la durabilidad del motor fuera de borda.

Revise las RPM máximas usando un tacómetro preciso y estando el levante del motor con la dirección balanceada (esfuerzo sobre la dirección igual en ambas direcciones) sin causar que la hélice se "suelte".

och

## INSTALAÇÃO

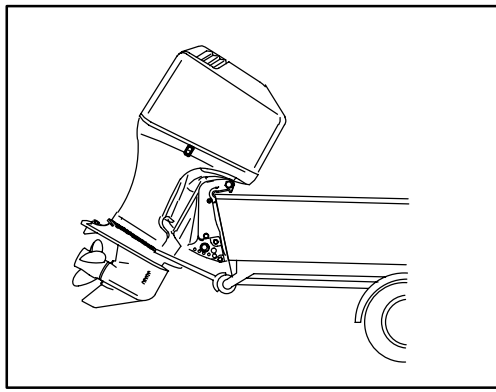
ocb1h

### SELEÇÃO DA HÉLICE

Para se obter o melhor desempenho geral do conjunto motor/barco, escolha uma hélice que permita ao motor funcionar dentro da metade superior da faixa recomendada de RPM, à plena aceleração, quando o barco estiver carregado normalmente (veja a seção Especificações). Esta faixa de RPM permite uma melhor aceleração ao mesmo tempo que mantém a velocidade máxima do barco.

Caso o valor de RPM fique abaixo da faixa recomendada, em virtude de mudança nas condições (tempo mais quente e úmido, funcionamento em altitudes elevadas, aumento da carga do barco ou sujeira no casco do barco/caixa de engrenagens), poderá ser necessária a troca ou limpeza da hélice para manter o nível de desempenho e garantir a durabilidade do motor.

Faça um teste da RPM de plena aceleração, usando um tacômetro de precisão, com o motor compensado para fora em uma posição de direção balanceada (ou seja, quando o esforço de direção for igual nos dois sentidos), sem provocar a "soltura" da hélice.



od

## TRANSPORTING

### <sup>odc1</sup>TRAILERING BOAT/OUTBOARD

Trailer your boat with the outboard tilted down (vertical operating position).

If additional ground clearance is required, the outboard should be tilted up using an accessory outboard support device. Refer to your local dealer for recommendations. Additional clearance may be required for railroad crossings, driveways and trailer bouncing.

**IMPORTANT: Do not rely on the power trim/tilt system or tilt support lever to maintain proper ground clearance for trailering. The outboard tilt support lever is not intended to support the outboard for trailering.**

Shift the outboard to forward gear. This prevents the propeller from spinning freely.

odd

## TRANSPORT

### <sup>odc1d</sup>REMORQUAGE DU BATEAU/TRANSPORT DU MOTEUR

Votre bateau doit être remorqué avec le moteur basculé vers le bas (position de fonctionnement verticale).

Si un dégagement supplémentaire par rapport au sol est nécessaire, relevez le hors-bord à l'aide d'un accessoire spécial en option. Consultez votre concessionnaire local pour toute recommandation. Un dégagement supplémentaire peut être utile pour les traversées de voies de chemin de fer, les entrées de garage et pour tenir compte des cahots de la remorque.

**IMPORTANT: ne vous fiez pas au seul relevage hydraulique ou au levier de support de basculement pour maintenir le dégagement nécessaire par rapport au sol pendant le remorquage. Le levier de basculement n'est pas conçu à cet effet.**

Placez le levier de changement de vitesse en marche avant. Ceci empêche l'hélice de tourner librement.

odj

## TRANSPORTE

### <sup>odc1j</sup>REMOLQUE DE LA EMBARCACION/MOTOR FUERA DE BORDA

Remolque su embarcación con el motor fuera de borda inclinado hacia abajo (posición vertical de operación).

Si se requiere mayor separación del suelo, se debe inclinar el motor fuera de borda hacia arriba usando un dispositivo de soporte del motor. Solicite recomendaciones a su distribuidor local. Esta separación adicional puede ser necesaria para los cruces de ferrocarril, las vías de acceso a residencias y para el rebote del remolque durante el recorrido.

**IMPORTANTE: No confíe en el sistema hidráulico de levante/inclinación ni en la palanca de soporte de inclinación para mantener una distancia del suelo apropiada para el remolque. La palanca de soporte de inclinación del motor fuera de borda no ha sido diseñada para sostener el motor durante el remolque.**

Coloque el motor fuera de borda en el cambio de velocidad hacia adelante. Esto evita que la hélice gire libremente.

odh

## TRANSPORTE

### <sup>odc1h</sup>REBOQUE DO BARCO/MOTOR DE POPA

Seu barco deve ser rebocado com o motor de popa inclinado para baixo (posição vertical de operação).

Se for necessário maior espaço livre sobre o solo, o motor de popa deve ser inclinado para cima usando-se um dispositivo acessório de apoio do motor. Consulte o seu revendedor local para as devidas recomendações. Poderá ser necessário maior espaço livre ao rebocar sobre passagens de estradas de ferro, entradas de garagem e durante o transporte em rodovias.

**IMPORTANTE: Não dependa do sistema compensador/inclinador hidráulico ou da alavanca de suporte de inclinação para manter a distância necessária do solo, durante o reboque. A alavanca de suporte da inclinação não se destina a segurar o motor durante o reboque.**

Engate o câmbio na marcha a vante. Isto evita que a hélice gire livremente.

## FUEL & OIL

oeb6

### GASOLINE RECOMMENDATIONS

#### United States and Canada

Use a major brand of automotive unleaded gasoline with a minimum posted octane rating of 87. Mid-grade automotive gasolines that contain fuel injector cleaner are preferred for added internal engine cleanliness. Leaded gasoline is not recommended.

#### International

Use a major brand of automotive unleaded gasoline with a minimum posted octane rating of 90RON. Automotive gasolines that contain fuel injector cleaner are preferred for added internal engine cleanliness. Leaded gasoline is acceptable in areas where unleaded gasoline is not available.

#### Alcohol in Gasoline

We do not recommend the use of gasoline which contains alcohol because of the possible adverse effect the alcohol may have on the fuel system. In general, if only gasoline containing alcohol is available, it must not contain more than 10% ethanol or 5% methanol, and the addition of a Water Separating Fuel Filter is recommended.

If gasoline containing alcohol is used or if you suspect the presence of alcohol in your gasoline, increase your inspection of the fuel system, visually checking for fuel leaks or abnormalities.

Gasoline containing alcohol may cause the following problems to your outboard and fuel system:

- Corrosion of metal parts.
- Deterioration of elastomers and plastic parts.
- Wear and damage of internal engine parts.
- Starting and operating difficulties.
- Vapor lock or fuel starvation.

Some of these adverse effects are due to the tendency of gasoline containing alcohol to absorb moisture from the air, resulting in a phase of water and alcohol which separates from the gasoline in the fuel tank.

The adverse effects of alcohol are more severe with methanol and are worse with increasing content of alcohol.

oed

## HUILE ET CARBURANT

oeb6d

### CARBURANT RECOMMANDE

#### Etats-Unis et Canada

Utilisez une grande marque d'essence automobile sans plomb d'un indice d'octane minimum affiché de 87. Pour une plus grande propreté interne du moteur, nous conseillons une essence à indice d'octane moyen contenant un produit détergent pour le système d'injection. L'essence au plomb n'est pas recommandée.

#### International

Utilisez une grande marque d'essence automobile sans plomb d'un indice d'octane « Recherche » minimum affiché de 90. Pour une plus grande propreté interne du moteur, nous conseillons une essence à indice d'octane moyen contenant un produit détergent pour le système d'injection. L'essence au plomb est acceptable dans les régions où l'essence sans plomb n'est pas disponible.

#### Essence à alcool

En raison des effets que l'alcool peut avoir sur le circuit de carburant, nous déconseillons l'utilisation d'essences à base d'alcool. Cependant, si c'est le seul carburant disponible, veillez à ce qu'il ne contienne pas plus de 10 % d'éthanol ou 5 % de méthanol et utilisez un filtre à carburant séparateur d'eau complémentaire.

Si une essence à alcool est utilisée ou si vous suspectez la présence d'alcool dans votre essence, inspectez soigneusement votre circuit de carburant en vous assurant visuellement de l'absence de toute fuite de carburant ou anomalie.

Une essence à alcool peut provoquer les dégâts suivants à votre moteur et à votre circuit de carburant :

- Corrosion des pièces métalliques.
- Détérioration des élastomères et pièces en plastique.
- Usure et détérioration des composants internes du moteur.
- Difficultés au démarrage et au cours du fonctionnement.
- Bouchon de vapeur ou panne d'alimentation en carburant.

Certains de ces effets défavorables sont dus à la tendance de l'essence à alcool à absorber l'humidité de l'air, produisant une phase eau-alcool se séparant de l'essence dans le réservoir de carburant.

Les effets nuisibles de l'alcool s'avèrent nettement plus prononcés dans le cas du méthanol et augmentent avec la teneur de ce dernier dans le carburant.

## COMBUSTIBLE Y ACEITE

oeb6j

### RECOMENDACIONES SOBRE LA GASOLINA

#### Estados Unidos y Canadá

Utilice gasolina corriente sin plomo de marca conocida con un octanaje mínimo de 87. Se prefiere el uso de gasolinas automotrices de grado medio que contengan limpiador de inyector de combustible para mejorar la limpieza interna del motor. No se recomienda usar gasolina con plomo.

#### Internacional

Use una marca reconocida de gasolina automotriz sin plomo que tenga un octanaje declarado mínimo de 90RON. Se prefieren las gasolinas automotrices que contengan limpiador de inyectores de combustible para mejorar la limpieza interna del motor. La gasolina con plomo es aceptable en áreas donde no se pueda conseguir gasolina sin plomo.

#### Alcohol en la gasolina

No recomendamos usar gasolinas que contengan alcohol debido al posible efecto negativo del alcohol sobre el sistema de combustible. En general, si sólo se puede obtener gasolina con contenido de alcohol, ésta no debe contener más de 10% de etanol ó 5% de metanol, y además se recomienda añadir un filtro de combustible separador de agua.

Si se usa gasolina que contiene alcohol, o si se sospecha la presencia de alcohol en la gasolina, aumente la frecuencia de inspección del sistema de combustible, revisando visualmente si hay fugas de combustible o anomalías.

Una gasolina con contenido de alcohol puede causar los siguientes problemas a su motor de fuera de borda y al sistema de combustible:

- Corrosión de las partes metálicas.
- Deterioro de las partes fabricadas de elastómeros y plásticos.
- Desgaste y daño de las partes internas del motor.
- Dificultades de arranque y funcionamiento.
- Obstrucciones por burbujas o insuficiencia de combustible

Algunos de estos efectos negativos se deben a la tendencia de la gasolina con contenido de alcohol de absorber la humedad del aire, produciéndose una fase de agua y alcohol que se separa de la gasolina en el tanque de combustible.

Los efectos negativos del alcohol son más graves con el metanol y empeoran con el aumento del contenido de alcohol.

oeh

## COMBUSTÍVEL E ÓLEO

oeb6h

### RECOMENDAÇÕES SOBRE A GASOLINA

#### Nos Estados Unidos e Canadá

Use uma das principais marcas conhecidas de gasolina sem chumbo para automóveis, com um mínimo de 87 octanas. Recomenda-se o uso de gasolina aditivada com limpador de injetor de combustível para melhor limpeza interna do motor. Não se recomenda o uso de gasolina com chumbo.

#### Em outros países

Use uma marca principal de gasolina sem chumbo para automóvel com uma octanagem mínima declarada de 90RON. As gasolinas para automóvel que contenham limpadores de injetor de combustível são preferíveis devido à melhor limpeza interna do motor. As gasolinas com chumbo são aceitáveis em áreas onde a gasolina sem chumbo não está disponível.

#### Álcool

Não recomendamos o uso de gasolina que contenha álcool, devido ao efeito potencial negativo que o álcool pode ter sobre o sistema de combustível. De forma geral, se tiver à disposição somente gasolina contendo álcool, esta não deve ter mais que 10% de etanol ou 5% de metanol, recomendando-se ainda o uso de Filtro de Combustível Separador de Água.

Caso seja usada gasolina com álcool ou se suspeitar a presença de álcool na gasolina, aumente a frequência da verificação do sistema de combustível, observando visualmente a presença de vazamentos de combustível ou anormalidades.

A gasolina contendo álcool pode causar os seguintes problemas nos motores de popa e no sistema de combustível:

- Corrosão de peças metálicas
- Deterioração de elastômeros e peças de plástico.
- Desgaste e danos à peças internas do motor.
- Dificuldades de partida e funcionamento
- Aprisionamento de vapor ou insuficiência de combustível

Alguns desses efeitos adversos devem-se à tendência da gasolina contendo álcool absorver umidade do ar, resultando na separação da água e do álcool no tanque de combustível.

Os efeitos adversos do álcool são mais sérios com a presença de metanol e piores quando se aumenta o teor de álcool.



## FUEL & OIL

oeo8

### FILLING FUEL TANK

#### **⚠ WARNING**

**Avoid serious injury or death from a gasoline fire or explosion. Always stop the engine and DO NOT smoke or allow open flames or sparks in the area while filling fuel tanks.**

Fill fuel tanks outdoors away from heat, sparks, and open flames.

Remove portable fuel tanks from boat to refill them.

Always stop engine before refilling tanks.

Do not completely fill the fuel tanks. Leave approximately 10% of the tank volume unfilled. Fuel will expand in volume as its temperature rises and can leak under pressure if the tank is completely filled.

#### **Portable Fuel Tank Placement in the Boat**

Place the fuel tank in the boat so that the tank vent will stay higher than the fuel level in the tank under normal boat operating conditions.

oed

## HUILE ET CARBURANT

oeo8d

### REMPLISSAGE DES RESERVOIRS DE CARBURANT

#### **⚠ AVERTISSEMENT**

**Évitez de provoquer un incendie ou une explosion pouvant entraîner des blessures graves ou mortelles. Arrêtez toujours le moteur lorsque vous remplissez les réservoirs de carburant, ABSTENEZ-VOUS DE FUMER, et restez à l'écart des flammes et des sources d'étincelles.**

Remplissez les réservoirs de carburant en plein air, à l'écart des flammes et de toute source de chaleur ou d'étincelles.

Retirez les réservoirs de carburant portatifs du bateau avant de les remplir.

Arrêtez toujours le moteur avant de remplir les réservoirs de carburant.

Ne remplissez pas complètement le réservoir de carburant. Laissez environ 10 % du volume du réservoir vide. Le carburant se dilate sous l'action de la chaleur et peut provoquer des fuites sous l'effet de la pression, si le réservoir est complètement rempli.

#### **Installation du réservoir de carburant portatif dans le bateau**

Placez le réservoir de carburant dans le bateau de manière à ce que le bouchon de ventilation du réservoir soit au-dessus du niveau de carburant dans le réservoir, dans des conditions normales de navigation.

## COMBUSTIBLE Y ACEITE

oeo8j

### LLENADO DEL TANQUE DE COMBUSTIBLE

#### **⚠ ADVERTENCIA**

**Evite lesiones graves o la muerte originadas por un incendio o explosión de gasolina. Siempre detenga el motor y NO fume ni permita que hayan llamas ni chispas cerca mientras se estén llenando los tanques de combustible.**

Llene los tanques de combustible al aire libre, alejado del calor, las chispas y las llamas.

Retire los tanques de combustible portátiles de la embarcación para volverlos a llenar.

Siempre detenga el motor antes de llenar los tanques.

No llene completamente los tanques de combustible. Deje aproximadamente un 10% del volumen del tanque sin llenar. El combustible aumentará de volumen a medida que sube la temperatura y puede haber fugas bajo presión si el tanque está completamente lleno.

#### **Colocacion del tanque portátil de combustible en la embarcación**

Coloque el tanque de combustible en la embarcación de manera que bajo condiciones normales de operación la abertura de aireación quede por encima del nivel de combustible en el tanque.

oeh

## COMBUSTÍVEL E ÓLEO

oeo8h

### ABASTECIMENTO DO TANQUE DE COMBUSTÍVEL

#### **⚠ AVISO**

**Evite ferimentos graves e morte devido a incêndio ou explosão de gasolina. Desligue sempre o motor e NÃO fume ou permita a existência de chamas ou faíscas na área, ao abastecer o tanques de combustível.**

Abasteça os tanques de combustíveis ao ar livre, longe do calor, faíscas e chamas abertas.

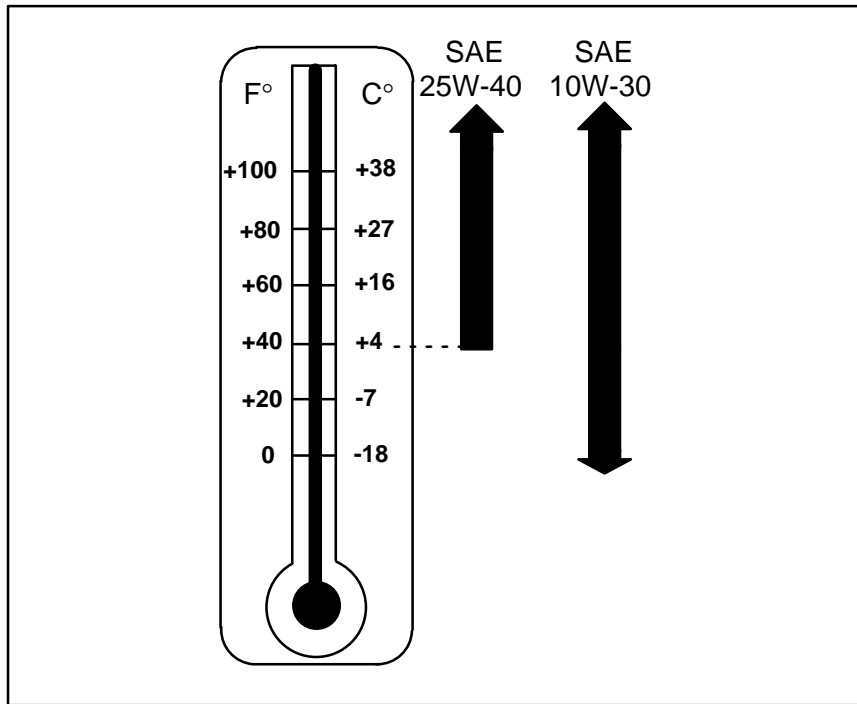
Retire do barco os tanques portáteis de combustível, para reabastecê-los.

Desligue sempre o motor antes de abastecer os tanques.

Não encha completamente os tanques de combustível. Deixe aproximadamente 10% do volume do tanque sem encher. O combustível expandirá em volume à medida que a sua temperatura aumenta e pode escapar sob pressão se o tanque estiver completamente cheio.

#### **Colocação Do Tanque Portátil De Combustível No Barco**

Coloque o tanque de combustível no barco de modo que a ventilação do tanque fique mais alta do que o nível de combustível do tanque, em condições normais de operação do barco.



## FUEL & OIL

### ENGINE OIL RECOMMENDATIONS

Use Quicksilver or Mercury Precision Lubricants 4-stroke outboard oil or 4-cycle marine engine oil with the proper viscosity for the expected temperature in your area (see chart above). If not available, use a premium quality 4-cycle engine oil, certified to meet or exceed any one or combination of the following American Petroleum Institute (API) Service Classification SH, SG, SF, CF-4, CE, CD, CDII.

#### Recommended SAE Viscosity for engine oil

- SAE 10W-30 viscosity oil is recommended for use in all temperatures.
- SAE 25W-40 viscosity oil may be used at temperatures above 40° F (4° C).

## HUILE ET CARBURANT

### RÉCOMMANDATIONS EN MATIÈRE D'HUILE MOTEUR

Utilisez de l'huile pour moteur hors-bord 4 temps Quicksilver ou Mercury Precision Lubricants, ou de l'huile pour moteurs marins 4 temps d'une viscosité appropriée aux conditions climatiques de votre région (cf. tableau ci-dessus). Si une telle huile n'est pas disponible, utilisez une huile pour moteur 4 temps de première qualité, conforme ou supérieure aux normes de l'American Petroleum Institute (API) suivantes : SH, SG, SF, CF-4, CE, CD, CDII.

#### Viscosité selon SAE recommandée pour l'huile moteur

- L'huile de viscosité SAE 10W-30 est recommandée pour toutes les températures.
- L'huile de viscosité SAE 25W-40 peut être utilisée à des températures supérieures à 4°C.

## COMBUSTIBLE Y ACEITE

### RECOMENDACIONES SOBRE EL ACEITE DE MOTOR

Use aceite para motor fuera de borda de 4 tiempos Quicksilver o Mercury Precision Lubricants, o un aceite de motor marino de 4 tiempos con la viscosidad correcta para la temperatura esperada en su área (véase el cuadro anterior). Si no se consigue, use un aceite de motor de cuatro tiempos de primera calidad, que cumpla o exceda una cualquiera o una combinación de las siguientes Clasificaciones de Servicio del American Petroleum Institute (API): SH, SG, SF, CF-4, CE, CD y CDII.

#### Viscosidad SAE recomendada para el aceite de motor

- Se recomienda un aceite de viscosidad SAE 10W-30 para uso a cualquier temperatura.
- El aceite de viscosidad SAE 25W-40 puede ser usado para temperaturas mayores de 4°C.

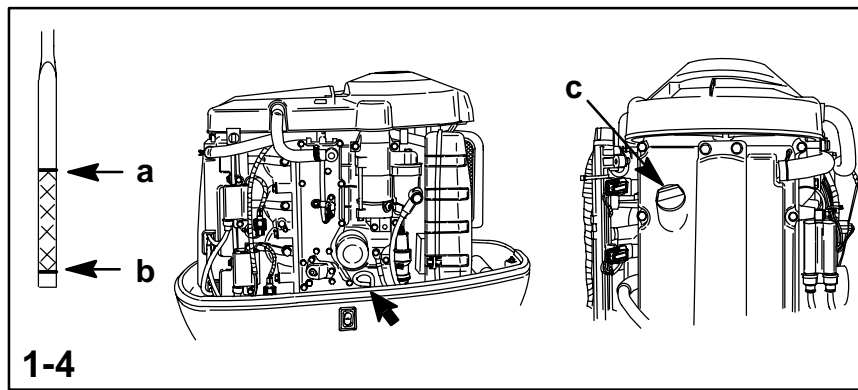
## COMBUSTÍVEL E ÓLEO

### RECOMENDAÇÕES DE ÓLEO DO MOTOR

Use óleo para motor de popa de 4 tempos ou óleo para motor marinho de 4 tempos "Quicksilver ou Mercury Precision Lubricants" (Lubrificantes de Precisão Mercury ou Quicksilver) que tenham a viscosidade adequada para a temperatura esperada em sua área (veja a tabela acima). Se eles não estiverem disponíveis, use um óleo "premium" (nobre) para motor de 4 tempos que seja certificado de estar em conformidade ou exceder qualquer uma, ou a combinação, das Classificações de Serviço seguintes SH, SG, SF, CF-4, CE, CD, CDII do Instituto Americano de Petróleo (API).

#### Viscosidade SAE recomendada para óleo do motor

- Óleo com viscosidade SAE 10W-30 é recomendado para uso em todos os níveis de temperatura.
- Óleo com viscosidade SAE 25W-40 só pode ser usado em temperaturas acima de 4°C.



## FUEL & OIL

oen3

### CHECKING AND ADDING ENGINE OIL

**IMPORTANT: Do not overfill. Be sure that the outboard is upright (not tilted) when checking oil.**

- 1 Turn the engine off. Have the outboard in a level operating position. Remove the top cowl.
- 2 Pull out the dipstick (a). Wipe it with a clean rag or towel and push it back in all the way.
- 3 Pull the dipstick back out again and observe the oil level. Oil must be between full mark (a) and add mark (b). If the oil level is low, remove the oil filler cap (c) and fill to (but not over) the upper oil level (a).

**IMPORTANT: Inspect oil for signs of contamination. Oil contaminated with water will have a milky color to it; oil contaminated with fuel will smell strongly of fuel. If contaminated oil is noticed, have the engine checked by your dealer.**

- 4 Push the dipstick back in all the way. Reinstall the oil filler cap and hand tight.

oed

## HUILE ET CARBURANT

oen3d

### VERIFICATION ET ADDITION D'HUILE MOTEUR

**IMPORTANT: ne remplissez pas trop. Veillez à ce que le moteur hors bord soit vertical (pas incliné) lorsque vous vérifiez le niveau d'huile.**

- 1 Arrêtez le moteur. Placez - le en position verticale de marche. Retirez le capot supérieur.
- 2 Retirez la jauge de niveau (a). Essuyez-la avec un chiffon ou une serviette propre et réenfoncez-la complètement.
- 3 Ressortez la jauge et vérifiez le niveau d'huile. Il doit se situer entre le repère Full (Plein) (a) et Add (Appoint) (b). Si le niveau est trop bas, retirez le bouchon de remplissage d'huile (c) et faites l'appoint jusqu'au niveau supérieur (a), sans toutefois le dépasser.

**IMPORTANT: vérifiez que l'huile n'est pas contaminée. Si elle contient de l'eau, elle aura une couleur laiteuse ; si elle contient du carburant, elle en aura l'odeur. Dans les deux cas, faites vérifier le moteur par votre concessionnaire.**

- 4 Replongez entièrement la jauge. Resserrez à la main le bouchon de l'orifice de remplissage d'huile.

oej

## COMBUSTIBLE Y ACEITE

oen3j

### REVISAR Y AÑADIR ACEITE DE MOTOR

**IMPORTANT: No ponga demasiado aceite. Cerciórese de que el motor fuera de borda se encuentre en posición vertical (no inclinado) al revisar el aceite.**

- 1 Apague el motor. Ponga el motor fuera de borda en una posición de operación vertical. Quite la cubierta superior del motor.
- 2 Saque la varilla medidora de aceite (a). Límpiela con una toalla o un trapo limpios, e introdúzcala nuevamente del todo.
- 3 Saque nuevamente la varilla medidora y observe el nivel de aceite. El aceite debe encontrarse entre las marcas de lleno (a) y añadir (b). Si hay poco aceite, quite la tapa de llenado (c) y llene hasta (sin sobrepasar) el nivel superior de aceite (a).

**IMPORTANT: Revise el aceite para ver si hay indicios de contaminación. El aceite contaminado con agua tendrá un color lechoso; el aceite contaminado con combustible tendrá un olor fuerte a combustible. Si se nota que hay aceite contaminado, lleve el motor a su distribuidor para que lo revise.**

- 4 Empuje del todo la varilla indicadora de aceite. Vuelva a colocar la tapa de llenado de aceite apretándola con la mano.

oeh

## COMBUSTÍVEL E ÓLEO

oen3h

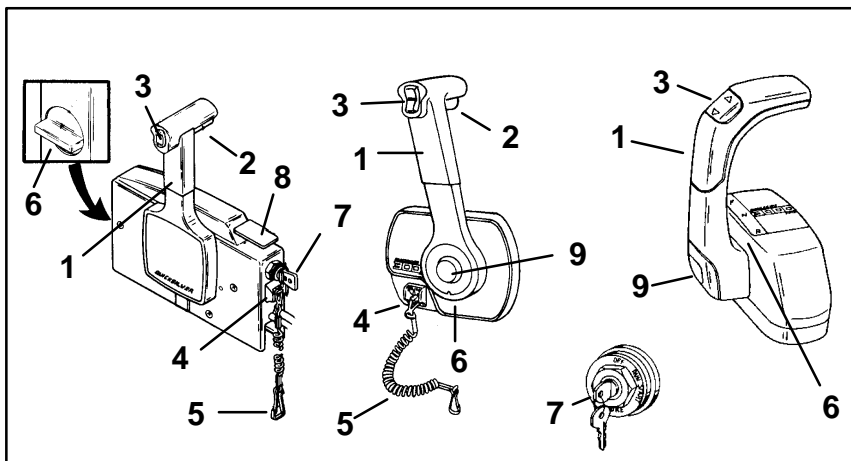
### VERIFICAÇÃO E ADICIONAMENTO DE ÓLEO NO MOTOR

**IMPORTANT: Não encha em excesso. Certifique-se de que o motor de popa está na posição vertical (não inclinado) ao verificar o nível do óleo.**

- 1 Desligue o motor. Posicione o motor de popa na posição vertical. Retire a capota superior do motor.
- 2 Retire a vareta de medição do óleo (a). Limpe-a com um pano ou toalha limpa e introduza-a novamente até o final.
- 3 Puxe a vareta novamente para fora e observe o nível de óleo. O óleo deve estar entre a marca "full" (cheio) (a) e "add" (acrescentar) (b). Se o nível de óleo estiver baixo, remova a tampa de abastecimento de óleo (c) e abasteça (mas não sobreabasteça) até o nível superior de óleo (a).

**IMPORTANT: Inspeccione o óleo quanto a sinais de contaminação. O óleo contaminado com água terá uma cor leitosa; o óleo contaminado com a gasolina terá um odor forte de combustível. Se for observado óleo contaminado, tome as providências devidas para que o motor seja inspecionado pelo seu revendedor.**

- 4 Empurre a vareta completamente para dentro. Reinstale a tampa de abastecimento de óleo e aperte-a com as mãos até que fique firme.



## FEATURES & CONTROLS

og12

### REMOTE CONTROL FEATURES

Your boat may be equipped with one of the Mercury Precision or Quicksilver remote controls shown. If not, consult your dealer for a description of the functions and operations of the remote control.

- 1 Control Handle - Forward, Neutral, Reverse
- 2 Neutral Release Lever
- 3 Trim/Tilt Switch (if Equipped) - Refer to Power Trim Operation.
- 4 Lanyard Stop Switch - Read the Lanyard Stop Switch safety explanation and Warning in the General Information Section.
- 5 Lanyard - Read the lanyard stop switch safety explanation and warning in the General Information Section.
- 6 Throttle Friction Adjustment - Console Controls require cover removal for adjustment.
- 7 Ignition Key Switch - Off, On, Start, Choke
- 8 Fast Idle Lever - Raising lever will increase engine idle speed in neutral. Refer to Starting the Engine in the Operation Section.
- 9 Throttle Only Button - Pushing in the button will enable you to advance the control handle for increasing engine idle speed without shifting outboard into gear. Refer to Starting the Engine in the Operation Section.

ogd

## FONCTIONS ET COMMANDES

og12d

### CARACTERISTIQUES DE LA COMMANDE A DISTANCE

Votre bateau peut être équipé d'une des commandes à distance Mercury Precision ou Quicksilver indiquées. Dans le cas contraire, contactez votre revendeur pour obtenir une description des caractéristiques et du fonctionnement de la commande à distance.

- 1 Poignée de commande - Marche avant, point mort, marche arrière
- 2 Levier de relâchement du point mort
- 3 Interrupteur de trim/relevage (sur les modèles équipés) - Reportez-vous à la rubrique décrivant le fonctionnement du relevage hydraulique.
- 4 Coupe-circuit d'urgence - Lisez la consigne de sécurité et la notice d'avertissement concernant le coupe-circuit d'urgence dans le chapitre intitulé Informations générales.
- 5 Cordon - Lisez la consigne de sécurité et la notice d'avertissement concernant le coupe-circuit d'urgence dans le chapitre intitulé Informations générales.
- 6 Réglage du frottement de l'accélérateur - Sur les commandes installées sur la console, ce réglage requiert la dépose du carter.
- 7 Clé de contact - Off (Arrêt), On (Marche), Start (Démarrage), Choke (Starter)
- 8 Levier de ralenti accéléré - Relevez-le pour augmenter la vitesse de ralenti du moteur au point mort. Reportez-vous à la rubrique Démarrage du moteur dans le chapitre sur le fonctionnement.
- 9 Bouton des gaz - Enfoncez le bouton pour avancer la poignée de commande et augmenter la vitesse de ralenti du moteur sans mettre ce dernier en prise. Reportez-vous à la rubrique Démarrage du moteur dans le chapitre sur le fonctionnement.

ogj

## CARACTERISTICAS Y CONTROLES

og12j

### DISPOSITIVOS DE CONTROL REMOTO

Es posible que su embarcación esté equipada con uno de los controles remotos Mercury Precision o Quicksilver mostrados. Si no es así, pida a su distribuidor una descripción de las funciones y operaciones del control remoto.

- 1 Palanca de control - Avance, Neutro, Retroceso
- 2 Gatillo de desenganche neutral
- 3 Interruptor de levante/inclinación (si forma parte del equipo) - Consulte Operación del levante hidráulico.
- 4 Interruptor de parada tipo cordón - Lea la explicación de seguridad y la advertencia de este interruptor en la sección Información general.
- 5 Cordón de parada de emergencia - Lea la explicación de seguridad y la advertencia del interruptor de parada tipo cordón en la sección Información general.
- 6 Ajuste de la fricción del acelerador - Para ajustar los controles de la consola es necesario quitar la tapa.
- 7 Interruptor de la ignición - Off (Apagado), On (Encendido), Start (Arranque), Choke (Regulador de aire)
- 8 Palanca de marcha en vacío rápida - Cuando se sube la palanca se aumentará la velocidad de marcha en vacío en neutro. Consulte la sección Arranque del motor en la sección Operación.
- 9 Botón de sólo acelerador - Hundiendo el botón se podrá avanzar la palanca de control para aumentar la velocidad de marcha en vacío del motor sin tener que embragar el motor. Consulte la sección Arranque del motor en la sección Operación.

ogh

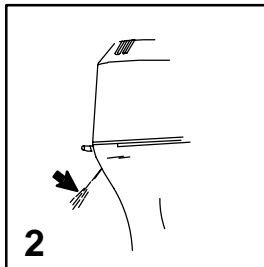
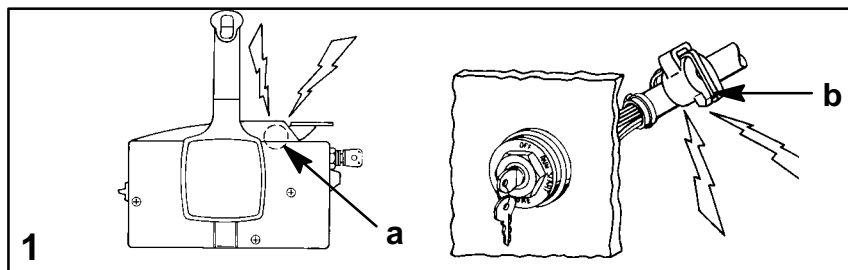
## CARACTERÍSTICAS E CONTROLES

og12h

### CARACTERÍSTICAS DO CONTROLE REMOTO

O seu barco pode ser equipado com um dos controles remoto Mercury Precision ou Quicksilver mostrados. Se não for, consulte o seu revendedor no que se refere às funções e operação do controle remoto.

- 1 Alavanca do Controle - Marcha a vante, Neutro, Marcha à Ré
- 2 Alavanca de Desengate de Neutro
- 3 Interruptor de Compensação/Inclinação (Se for equipado) - Consulte a Operação do Compensador Hidráulico
- 4 Interruptor de Parada de Corda - Leia as explicações de segurança do Interruptor de Parada de Corda e os Avisos na Seção de Informações Gerais.
- 5 Corda - Leia as explicações de segurança do interruptor de parada de corda e os avisos na Seção de Informações Gerais.
- 6 Ajuste do Atrito do Acelerador - Os controles de consolo exigem a remoção da tampa para fazer a ajustagem.
- 7 Interruptor à Chave da Ignição - "Off" (Desligar), "On" (Ligar), "Start" (Partida), "Choke" (Afogador)
- 8 Alavanca de Marcha Lenta Rápida - A elevação da alavanca aumentará a velocidade de marcha lenta do motor. Consulte a Partida do Motor na Seção de Operação.
- 9 Botão Somente de Aceleração - Empurrar o botão lhe permitirá avançar a alavanca do controle para aumentar a velocidade de marcha lenta do motor sem haver a necessidade de engrenar o motor de popa. Consulte a Partida do Motor na Seção de Operação.



## FEATURES & CONTROLS

og

### ogb67 WARNING SYSTEM

- 1 The outboard warning system incorporates a warning horn inside the boat. The warning horn may be located inside the remote control (a) or under the dash connected to the ignition key switch (b).

#### Warning System Operation

If the engine overheats or the oil pressure drops too low, the warning system will be activated. The warning horn will sound continuously and engine speed will be limited to 2000 RPM.

#### Warning System Activated

- 2 If the warning system is activated, immediately reduce engine speed to idle. Shift outboard into neutral and visually check for a steady flow of water discharging from the water pump indicator hole. If no water is flowing out, the water pump is not working and the engine is overheating. See **Engine Overheat** explanation on the next page. If water is discharging from the water pump indicator hole, stop engine and check the oil level. A **low oil pressure** problem may exist. See Low Oil Pressure explanation on the next page.

ogd

## FONCTIONS ET COMMANDES

ogb67d

### AVERTISSEUR SONORE

- 1 Le système d'alarme du moteur comprend un avertisseur sonore installé sur le bateau. Sur les modèles à télécommande, il peut être situé à l'intérieur de la commande à distance (a) ou connecté à la clé de contact sous le tableau de bord (b).

#### Fonctionnement de l'avertisseur sonore

L'avertisseur sonore est activé en cas de surchauffe du moteur ou de chute de la pression d'huile à un niveau trop bas. L'avertisseur sonore retentit de façon continue et le régime du moteur est limité à 2000 tr/mn.

#### Activation de l'avertisseur sonore

- 2 En cas d'activation de l'avertisseur sonore, réduisez immédiatement le régime du moteur jusqu'au ralenti. Mettez le moteur hors bord au point mort et vérifiez qu'un filet d'eau continu sort de l'orifice témoin de la pompe. Si ce n'est pas le cas, la pompe à eau ne fonctionne pas et le moteur surchauffe. Voir la rubrique **Surchauffe du moteur** à la page suivante. Si de l'eau s'écoule de l'orifice témoin de la pompe à eau, arrêtez le moteur et vérifiez le niveau d'huile. Il peut y avoir un problème de pression d'huile trop basse. Voir la rubrique **Pression d'huile trop basse** à la page suivante.

ogj

## CARACTERISTICAS Y CONTROLES

ogb67j

### SISTEMA DE ALARMA

- 1 El sistema de alarma del motor fuera de borda tiene incorporada una bocina de alarma dentro de la embarcación. La bocina de alarma en los modelos operados con control remoto puede estar ubicada (a) dentro del control remoto o (b) conectada al interruptor de encendido debajo del tablero de instrumentación.

#### Operación del sistema de alarma

Si se recalienta el motor, o el nivel del aceite disminuye demasiado, se activará el sistema de alarma. La alarma sonará continuamente y la velocidad del motor quedará limitada a un máximo de 2000 RPM.

#### Sistema de alarma activado

- 2 Si se activa el sistema de alarma, reduzca de inmediato la velocidad del motor hasta marcha en vacío. Ponga el motor fuera de borda en neutro y compruebe visualmente si sale un chorro continuo de agua por el agujero indicador de la bomba de agua. Si no sale nada de agua, la bomba de agua no está funcionando y el motor está recalientando. Consulte la explicación **Recalentamiento del motor**, en la página siguiente. Si sale agua por el agujero indicador de la bomba de agua, detenga el motor y revise el nivel de aceite. Podría existir un problema de baja presión de aceite. Consulte la explicación **Baja presión de aceite**, en la página siguiente.

ogh

## CARACTERÍSTICAS E CONTROLES

ogb67h

### SISTEMA DE ALARME

- 1 O sistema de alarme do motor de popa inclui um de alarme dentro do barco. O alarme em modelos com operação por controle remoto, pode estar localizado dentro do controle remoto ou (a) ligado ao interruptor da chave de ignição (b), abaixo do painel.

#### Operação do Sistema de Alarme

Se o motor superaquecer ou a pressão do óleo baixar demais, o sistema de alarme será ativado. O alarme soará continuamente e a rotação do motor ficará limitada a 2000 RPM.

#### Sistema de Alarme Ativado

- 2 Se o sistema de alarme for ativado, reduza imediatamente a rotação do motor para marcha lenta. Mude a marcha para neutro e verifique se há um fluxo contínuo de água saindo do furo indicador da bomba d'água. Se não estiver saindo água, a bomba não está funcionando e o motor está superaquecendo. Ver explicação sobre **Superaquecimento do Motor** na página seguinte. Se houver água saindo pelo furo indicador da bomba d'água, desligue o motor e verifique o nível do óleo. Pode haver um problema de baixa pressão. Ver a explicação sobre **Baixa Pressão do Óleo** na página seguinte.

## FEATURES & CONTROLS

ogb11

### WARNING SYSTEM

#### Engine Overheat

Stop the engine. If no water is coming out of the water pump indicator hole or flow is intermittent, check the cooling water intake holes for obstruction. If no obstruction is found, there may be a blockage in the cooling system or a water pump problem. Have your dealer check the outboard. Operating an overheated engine will cause engine damage. See the following note.

If a steady flow of water is coming out of the water pump indicator hole and the engine continues to overheat, consult your dealer. Operating an overheated engine will cause engine damage. See the following note.

*Note: Should overheating occur and you are stranded, stop the engine and allow it to cool down this will usually allow some additional low speed (idle) running time before the engine starts to overheat again.*

ogw2

#### Low Oil Pressure

The warning system will be activated if the oil pressure drops too low. First, stop the engine and check the oil level. Add oil if necessary. If the oil is at the recommended level and the warning horn continues to sound, consult your dealer. Engine speed will be limited to 2000 RPM, however you should not continue to run engine.

ogd

## FONCTIONS ET COMMANDES

ogb11d

### SYSTEME D'AVERTISSEMENT

#### Surchauffe du moteur

Arrêtez le moteur. Si aucun filet d'eau ne s'écoule de l'orifice témoin de la pompe à eau ou si l'écoulement est intermittent, vérifiez les prises d'eau de refroidissement pour voir si elles sont bouchées. Si ce n'est pas le cas, il se peut que le circuit de refroidissement soit obstrué ou qu'il y ait un problème de pompe à eau. Faites vérifier le moteur hors bord par votre revendeur. L'utilisation d'un moteur qui surchauffe endommagera celui-ci. Voir la remarque ci-après.

Si de l'eau s'écoule en permanence de l'orifice témoin de la pompe à eau et que le moteur continue à surchauffer, consultez votre revendeur. L'utilisation d'un moteur qui surchauffe endommagera celui-ci. Voir la remarque ci-dessous.

*Remarque: si le moteur surchauffe et que vous êtes immobilisé, arrêtez-le et laissez-le refroidir. Cela permettra généralement de le faire ensuite tourner à bas régime (ralenti) un peu plus longtemps avant qu'il ne recommence à surchauffer.*

ogw2d

#### Pression d'huile trop basse

L'avertisseur sonore sera activé si la pression d'huile tombe à un niveau trop bas. Arrêtez d'abord le moteur, puis vérifiez le niveau d'huile. Ajoutez de l'huile s'il le faut. Si l'huile atteint le niveau recommandé et que l'avertisseur sonore continue à retentir, consultez votre revendeur. Le régime du moteur doit être limité à 2000 tr/mn, mais vous ne devriez pas continuer à vous servir de celui-ci.

## CARACTERISTICAS Y CONTROLES

ogb11j

### SISTEMA DE ALARMA

#### Recalentamiento del motor

Detenga el motor. Si no sale agua por el agujero indicador de la bomba de agua, o el flujo es intermitente, revise los agujeros de la toma de agua de enfriamiento en busca de obstrucción. Si no hay ninguna obstrucción, podría haber un atasco en el sistema de enfriamiento o un problema en la bomba de agua. Pida a su distribuidor que revise el motor fuera de borda. La operación de un motor recalentado causará daños al motor. Consulte la nota siguiente.

Si sale un chorro constante de agua por el agujero indicador de la bomba de agua y el motor sigue recalentando, consulte con su distribuidor. La operación de un motor recalentado causará daños al motor. Consulte la nota siguiente.

*Nota: Si se recalentara el motor y usted se encontrara varado, detenga el motor y déjelo enfriar. Generalmente, esto permitirá disponer de tiempo adicional de funcionamiento a baja velocidad (marcha en vacío) antes de que el motor empiece a recalentar nuevamente.*

ogw2j

#### Baja presión de aceite

El sistema de alarma se activará si la presión de aceite disminuye demasiado. Primero, detenga el motor y revise el nivel del aceite; añada si es necesario. Si el aceite tiene el nivel recomendado y la alarma sigue sonando, consulte con su distribuidor. La velocidad del motor quedará limitada a 2000 RPM, sin embargo, no debería continuar haciendo funcionar el motor.

ogh

## CARACTERÍSTICAS E CONTROLES

ogb11h

### SISTEMA DE ALARME

#### Superaquecimento do Motor

Desligue o motor. Se não sai água pelo furo indicador da bomba d'água ou se o fluxo for intermitente, examine os furos de entrada de água de resfriamento para ver se estão obstruídos. Se não houver, pode existir bloqueio do sistema de resfriamento ou problema com a bomba d'água. Solicite ao seu revendedor que verifique o motor. A operação do motor superaquecido poderá resultar em danos ao mesmo. Veja a nota abaixo.

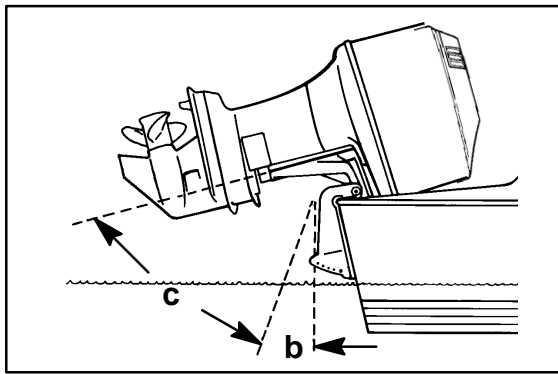
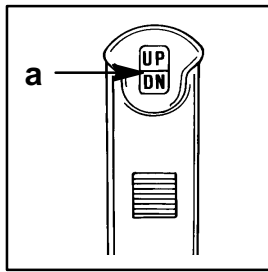
Se sai um fluxo contínuo pelo furo indicador da bomba d'água e o motor continua a superaquecer, consulte o seu revendedor. A operação do motor superaquecido pode resultar em danos ao mesmo. Veja a nota abaixo.

*Nota: Caso ocorra superaquecimento e você se encontrar numa situação sem recursos, desligue o motor e deixe que esfrie. Este procedimento permitirá um certo tempo operacional extra em baixa velocidade (marcha lenta) antes que o motor superaqueça novamente.*

ogw2h

#### Baixa Pressão do Óleo

Se a pressão do óleo ficar muito baixa, será ativado o sistema de alarme. Primeiramente, desligue o motor e verifique o nível do óleo. Adicione óleo se necessário. Se o óleo estiver no nível recomendado e o alarme continuar a soar, consulte o seu revendedor. A rotação do motor não excederá 2000 RPM, porém, não deixe que o motor continue ligado.



og

## FEATURES & CONTROLS

ogc24d

### POWER TRIM AND TILT

Your outboard has a trim/tilt control called "Power Trim." This enables the operator to easily adjust the position of the outboard by pressing the trim switch (a). Moving the outboard in closer to the boat transom is called trimming "in" or "down." Moving the outboard further away from the boat transom is called trimming "out" or "up." The term "trim" generally refers to the adjustment of the outboard within the first 20° range of travel (b). This is the range used while operating your boat on plane. The term "tilt" is generally used when referring to adjusting the outboard further up out of the water (c). With the engine turned off, the outboard can be tilted out of the water. At low idle speed, the outboard can also be tilted up past the trim range to permit, for example, shallow water operation.

osf1

#### Power Trim Operation

With most boats, operating around the middle of the "trim" range will give satisfactory results. However, to take full advantage of the trimming capability there may be times when you choose to trim your outboard all the way in or out. Along with an improvement in some performance aspects comes a greater responsibility for the operator, and this is being aware of some potential control hazards.

(continued on next page)

ogd

## FONCTIONS ET COMMANDES

ogc24d

### RELEVAGE HYDRAULIQUE

Votre moteur est équipé d'une commande de basculement appelée "relevage hydraulique". Elle permet au pilote de régler facilement la position du moteur en appuyant sur le bouton de trim (a). Rapprocher le moteur du tableau arrière consiste à l'"abaisser". L'en éloigner est le "relever". L'expression "trim" fait généralement référence au réglage du moteur à l'intérieur d'un angle de 20° entre le moteur et le tableau arrière (b). C'est dans ces 20° que se trouve votre moteur lors de son utilisation normale. Vous pouvez également le basculer vers le haut, hors de l'eau (c). Le moteur peut être sorti de l'eau lorsqu'il est arrêté. Au ralenti, vous pouvez également le basculer vers le haut hors de l'angle de trim pour permettre par exemple de naviguer en eaux peu profondes.

osf1d

#### Fonctionnement du relevage hydraulique

Sur la plupart des bateaux, un fonctionnement avec le moteur au centre de l'angle de trim vers le bas donne des résultats satisfaisants. Cependant, pour tirer plein parti de la fonction de relevage, vous pouvez choisir dans certains cas de basculer le moteur en position haute ou basse maximum. La contre-partie d'une amélioration certaine des performances est un accroissement de la vigilance demandée au pilote, compte tenu des risques potentiels de perte de contrôle.

(suite page suivante)

ogj

## CARACTERISTICAS Y CONTROLES

ogc24i

### LEVANTE E INCLINACION HIDRAULICOS

Su motor fuera de borda tiene un control del levante y la inclinación denominada "Power Trim". Esto permite que el piloto reajuste fácilmente la posición del motor fuera de borda oprimiendo el interruptor del levante (a). Cuando el motor se mueve más cerca al espejo de popa de la embarcación, se le llama inclinación "hacia adentro" o "hacia abajo". Si el motor se aleja del espejo de popa de la embarcación, se le llama inclinación "hacia afuera" o "hacia arriba". El término "levante" generalmente se refiere al posicionamiento del motor fuera de borda dentro de los primeros 20° de su recorrido (b). Este margen de levante se usa mientras la embarcación está planeando. El término "inclinación" generalmente se usa refiriéndose a levantar el motor aún más fuera del agua (c). Cuando el motor está apagado, el motor fuera de borda puede inclinarse fuera del agua. A una velocidad de marcha en vacío baja, el motor también puede inclinarse más allá del ángulo de levante para navegar, por ejemplo, en aguas poco profundas.

osf1i

#### Operación del levante hidráulico (Power Trim)

En la mayoría de embarcaciones, se obtendrán resultados satisfactorios si se marcha con el motor a la mitad del intervalo de levante. Sin embargo, para aprovechar mejor la capacidad de levante, pueden haber ocasiones cuando usted decida levantar su motor fuera de borda completamente hacia adentro o afuera. Además de mejorar algunos aspectos del rendimiento, esto conlleva una mayor responsabilidad para el piloto, puesto que hay que estar consciente de algunos peligros potenciales de control.

(continúa en la siguiente página)

ogh

## CARACTERÍSTICAS E CONTROLES

ogc24h

### COMPENSADOR/INCLINADOR HIDRÁULICO

Seu motor de popa tem um controle de compensação e inclinação, denominado "Compensador Hidráulico". Ele permite que o operador ajuste facilmente a posição do motor de popa, pressionando o interruptor de compensação (a). O movimento de aproximação do motor à popa é chamado de compensação "para dentro" ou "para baixo". O movimento de afastamento do motor da popa é chamado de compensação "para fora" ou "para cima". O termo "compensação" refere-se geralmente ao ajuste do motor de popa dentro dos primeiros 20° de deslocamento (b). Esta é a variação angular usada durante a operação de seu barco em planeio. O termo "inclinação" é usado geralmente para se referir ao ajuste do motor de popa ainda mais para cima e para fora da água (c). Com o motor desligado, o motor de popa pode ser inclinado para fora da água. Em velocidade de marcha lenta, o motor de popa também pode ser inclinado para cima além do ângulo máximo de compensação para permitir, por exemplo, operações em águas rasas.

osf1h

#### Operação do "Compensador Hidráulico"

Com a maioria dos barcos, a operação em torno do ângulo médio de compensação dará resultados satisfatórios. Entretanto, para aproveitar ao máximo a capacidade do compensador, há ocasiões em que se deseja a compensação do motor de popa em um dos extremos, para fora ou para dentro. A melhoria de alguns aspectos de desempenho vem acompanhada de uma maior responsabilidade por parte do operador, no sentido de estar atento a certos perigos potenciais para o controle.

(continua na próxima página)

## FEATURES & CONTROLS

ogc3

### POWER TRIM AND TILT (CONTINUED)

#### Power Trim Operation (continued)

The most significant control hazard is a pull or "torque" that can be felt on the steering wheel or tiller handle. This steering torque results from the outboard being trimmed so that the propeller shaft is not parallel to the water surface.

#### **WARNING**

**Avoid possible serious injury or death. When the outboard is trimmed in or out beyond a neutral steering condition, a pull on the steering wheel or tiller handle in either direction may result. Failure to keep a continuous firm grip on the steering wheel or tiller handle when this condition exists can result in loss of boat control as the outboard can turn freely. The boat can now "spin out" or go into a very tight maximum turn which, if unexpected, can result in occupants being thrown within the boat or out of the boat.**

Consider the following lists carefully.

Trimming In or Down Can:

1. Lower the bow.
2. Result in quicker planing off, especially with a heavy load or a stern heavy boat.
3. Generally improve the ride in choppy water.
4. Increase steering torque or pull to the right (with the normal right hand rotation propeller).
5. In excess, lower the bow of some boats to a point at which they begin to plow with their bow in the water while on plane. This can result in an unexpected turn in either direction (called "bow-steering" or "over-steering") if any turn is attempted, or if a significant wave is encountered.

(continued on next page)

ogd

## FONCTIONS ET COMMANDES

ogc3d

### RELEVAGE HYDRAULIQUE (SUITE)

#### Fonctionnement du relevage hydraulique (suite)

Le danger de perte de contrôle le plus significatif est celui d'une traction ou d'un couple de forces appliqué sur le volant de direction ou sur la barre franche. Ce phénomène apparaît lorsque, sous l'effet d'un relevage du moteur, l'arbre porte-hélice n'est plus parallèle à la surface de l'eau.

#### **AVERTISSEMENT**

**Évitez de provoquer des blessures graves ou mortelles. Un basculement du moteur hors-bord vers le haut ou vers le bas au-delà de certaines limites peut provoquer une traction sur le volant de direction ou sur la barre franche. Si le pilote ne maintient pas fermement la direction, il peut perdre le contrôle du bateau car le moteur peut alors tourner librement. Le bateau peut "surviver" ou prendre un tournant très brusque qui peut faire tomber les passagers ou les projeter à l'eau.**

Tenez compte des points suivants :

Un trim rentré ou abaissé :

1. Abaisse la proue du bateau.
2. Facilite l'accélération et le déjaugage du bateau, en particulier lorsqu'il est lourdement chargé ou surchargé à l'arrière.
3. Améliore généralement la navigation quand la mer est agitée.
4. Accroît le couple de résistance de la direction ou tire vers la droite (dans le cas d'une hélice normale tournant vers la droite).
5. Si excessif, abaisse la proue de certains bateaux à un point tel qu'ils piquent dans l'eau en position de marche normale. Ceci peut provoquer un virage soudain dans une direction ou l'autre, appelé "virage de proue" ou "survirage", lorsque le pilote essaie de tourner ou quand le bateau rencontre une grosse vague.

(suite page suivante)

ogj

## CARACTERISTICAS Y CONTROLES

ogc3j

### LEVANTE E INCLINACION HIDRAULICOS (CONTINUACION)

#### Operación del levante hidráulico (Power Trim)(Continuación)

El riesgo más importante relacionado con el control es el arrastre o "torsión" que puede sentirse sobre el volante de dirección o la palanca de dirección manual. Este arrastre de la dirección es producido porque el motor fuera de borda está inclinado de manera que el eje de la hélice no está en posición paralela a la superficie del agua.

#### **ADVERTENCIA**

**Evite la posibilidad de lesiones graves o la muerte. Cuando el motor está levantado hacia adentro o afuera más allá de la posición direccional neutra, podría producirse un arrastre del timón de dirección o de la palanca de dirección manual hacia la izquierda o la derecha. Cuando se presenta esta condición, si no se sujeta continuamente el timón de dirección o la palanca de dirección firmemente, se podría perder el control sobre la embarcación porque el motor fuera de borda puede girar libremente. Entonces la embarcación podría girar o dar una vuelta muy cerrada inesperada, con lo cual los ocupantes de la embarcación podrían ser arrojados hacia adentro o fuera de la embarcación.**

Tome muy en cuenta los siguientes puntos:

Si se inclina el motor hacia adentro o abajo:

1. Se podría bajar la proa.
2. Habrá mayor rapidez para iniciar el planeo, especialmente con carga pesada o con mayor carga a popa.
3. Se navegará mejor en aguas agitadas.
4. Se aumentará el arrastre de la dirección hacia la derecha (con la hélice normal de giro hacia la derecha).
5. Si el desequilibrio es excesivo, bajará la proa de algunas embarcaciones hasta que la proa se hunda en el agua mientras se está planeando. Como resultado, si se intenta voltear o si se encuentra una ola de gran tamaño, podría producirse un giro inesperado en cualquier dirección, denominado "gobierno desde proa" o "sobreviraje".

(continúa en la siguiente página)

ogh

## CARACTERÍSTICAS E CONTROLES

ogc3h

### COMPENSADOR/INCLINADOR HIDRÁULICO (CONTINUAÇÃO)

#### Operação do Equilibrador Automático (continuação)

O perigo mais significativo para o controle, é uma tração ou "torque" que pode ser sentido no volante ou na cana do leme. Este torque da direção resulta de um posicionamento da compensação do motor de popa, no qual o eixo da hélice não está paralelo à superfície da água.

#### **AVISO**

**Evite a possibilidade de ferimentos ou morte. Quando o motor de popa está compensado para dentro ou para fora, além de uma posição neutra de direção, poderá ocorrer uma tração no volante ou na cana do leme, em um dos dois sentidos. Caso não se segure o volante de forma firme e contínua, quando prevalece tal condição, poderá ocorrer a perda de controle do barco, visto que o motor de popa pode girar livremente. O barco poderá fazer um "parafuso" ou fazer uma curva muito fechada que, se inesperada, poderá lançar os ocupantes para dentro ou fora do barco.**

Examine com cuidado as seguintes situações.

Compensar o motor para dentro ou para baixo poderá:

1. Abaixar a proa.
2. Entrar mais rapidamente em planeio, especialmente se o barco leva uma carga pesada ou tem excesso de peso na popa.
3. De forma geral, melhorar o cruzeiro em águas picadas.
4. Aumentar o torque direcional ou puxar para a direita (quando a hélice é do tipo comum, de rotação para a direita).
5. Se em excesso, abaixar a proa de alguns barcos a ponto de fazê-los escavar a água com a proa, enquanto planeiam. Isto pode resultar em viradas bruscas em qualquer direção, chamadas "direção de proa" ou "direção em excesso", caso se tente fazer uma curva ou se dê de encontro a uma onda de tamanho significativo.

(continua na próxima página)



## FEATURES & CONTROLS

09c4

### POWER TRIM AND TILT (CONTINUED)

#### Power Trim Operation (continued)

#### **⚠ WARNING**

**Avoid possible serious injury or death. Adjust outboard to an intermediate trim position as soon as boat is on plane to avoid possible ejection due to boat spin-out. Do not attempt to turn boat when on plane if outboard is trimmed extremely in or down and there is a pull on the steering wheel or tiller handle.**

6. In rare circumstances, the owner may decide to limit the trim in. This can be accomplished by purchasing a stainless steel tilt pin (Part Number 17-49930A1) from your dealer and inserting it in whatever adjustment hole in the transom brackets is desired. The non-stainless steel shipping bolt should not be used in this application other than on a temporary basis.

Trimming Out or Up can:

1. Lift the bow higher out of the water.
2. Generally increase top speed.
3. Increase clearance over submerged objects or a shallow bottom.
4. Increase steering torque or pull to the left at a normal installation height (with the normal right hand rotation propeller).
5. In excess, cause boat "porpoising" (bouncing) or propeller ventilation.
6. Cause engine overheating if any cooling water intake holes are above the water line.

(continued on next page)

09d

## FONCTIONS ET COMMANDES

09c4d

### RELEVAGE HYDRAULIQUE (SUITE)

#### Fonctionnement du relevage hydraulique (suite)

#### **⚠ AVERTISSEMENT**

**Évitez de provoquer des blessures graves ou mortelles. Réglez le basculement du moteur sur une position intermédiaire dès la sortie de déjaugeage afin d'éviter une éjection possible due à un sur-virage du bateau. N'essayez pas de tourner en position horizontale de marche normale si le moteur est basculé complètement vers le bas et si vous sentez une traction sur le volant de direction ou sur la barre franche.**

6. Dans certains cas exceptionnels, le propriétaire peut décider de limiter le trim rentré.. Il suffit pour cela d'acheter un axe de relevage en acier inoxydable (référence 17-49930A1) auprès de votre concessionnaire et de l'introduire dans le trou de réglage souhaité sur les supports de fixation au tableau arrière. Le boulon de livraison en acier non-inoxydable ne doit pas être utilisé à cet effet, ou uniquement de façon temporaire.

Un trim sorti ou relevé :

1. Relève la proue du bateau au-dessus de l'eau.
2. Augmente généralement la vitesse maximum du bateau.
3. Fait passer le bateau à une plus grande distance du fond ou des objets sous-marins.
4. Accroît le couple de direction ou tire vers la gauche à une hauteur normale d'installation (avec une hélice standard tournant vers la droite).
5. Si excessif, fait tanguer le bateau ou provoque une ventilation de l'hélice.
6. Peut provoquer un échauffement du moteur si les prises d'eau de mer se trouvent au-dessus de la ligne d'eau.

(suite page suivante)

## CARACTERISTICAS Y CONTROLES

09c4j

### LEVANTE E INCLINACION HIDRAULICOS (CONTINUACION)

#### Operación Del Levante Hidráulico (Continuación)

#### **⚠ ADVERTENCIA**

**Evite la posibilidad de lesiones graves o la muerte. Reajuste el motor fuera de borda a una posición intermedia de levante tan pronto la embarcación esté planeando para evitar que alguna persona salga expulsada debido a un giro descontrolado de la embarcación. No trate de virar la embarcación cuando está planeando si el motor fuera de borda está excesivamente inclinado hacia adentro/abajo y se siente una fuerza de arrastre sobre el timón de dirección o la palanca de dirección.**

6. En circunstancias poco comunes el propietario puede decidir limitar la inclinación hacia adentro. Esto puede lograrse adquiriendo un pasador de inclinación de acero inoxidable (Número de parte 17-49930A1) en su distribuidor e insertándolo en cualquier agujero de ajuste que desee, en los soportes del espejo de popa. En esta aplicación no debe usarse el perno de embalaje que no es de acero inoxidable, excepto de manera temporal.

Si se inclina el motor hacia afuera o arriba:

1. Se levantará la proa más arriba fuera del agua.
2. Generalmente se aumentará la velocidad máxima.
3. Se aumentará el espacio libre sobre los objetos sumergidos o un fondo de poca profundidad.
4. Se aumentará el arrastre de la dirección hacia la izquierda en las instalaciones con una altura de espejo de popa normal (con la hélice normal de rotación hacia la derecha).
5. Si la inclinación es excesiva, hará que la embarcación empiece a cabecear (rebote) o se produzca ventilación de la hélice.
6. Ocasionará recalentamiento del motor si algún agujero de toma de agua de enfriamiento queda arriba de la línea de flotación.

(continúa en la siguiente página)

09h

## CARACTERÍSTICAS E CONTROLES

09c4h

### COMPENSADOR/INCLINADOR HIDRÁULICO (CONTINUAÇÃO)

#### Operação do compensador hidráulico (continuação)

#### **⚠ AVISO**

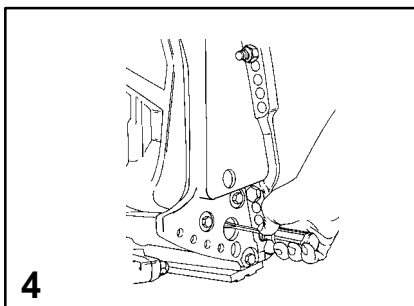
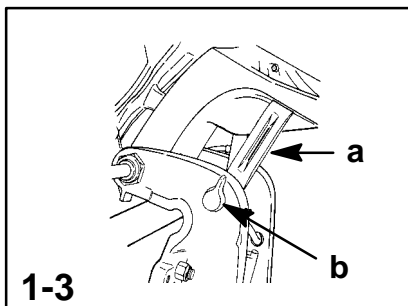
**Evite a possibilidade de ferimentos graves ou morte. Ajuste o motor de popa a uma posição intermediária de compensação, assim que o barco estiver planando, para evitar ser lançado para fora do barco, caso o barco faça um "parafuso". Não tente fazer uma curva com o barco, quando estiver em em planeio, se o motor estiver na posição extrema de compensação, para dentro ou para baixo, e for sentida uma tração no volante ou na cana do leme.**

6. Em circunstâncias raras, o operador do barco poderá optar pela limitação da compensação para dentro. Isto poderá ser feito, adquirindo-se um pino de inclinação de aço inoxidável (Peça No. 17-49930A1) no seu revendedor e inserindo-o no furo do ajuste das braçadeiras da popa, que permita o ajuste desejado. Para esta aplicação, não deve ser usado o parafuso enviado, que é de aço oxidável, a não ser em caráter temporário.

Compensação do motor de popa para fora e para cima poderá:

1. Levantar a proa ainda mais para fora da água.
2. De forma geral, aumentar a velocidade máxima.
3. Aumentar o espaço livre acima de objetos submersos ou em fundos rasos.
4. Aumentar o torque direcional ou puxar para a esquerda, a uma altura normal de instalação (quando a hélice é do tipo comum, de rotação para a direita).
5. Se em excesso, fazer o barco "acfar" (saltar) ou provocar ventilação da hélice.
6. Provocar superaquecimento do motor se algum orifício de entrada de água estiver acima da superfície da água.

(continua na próxima página)



og

## FEATURES & CONTROLS

### POWER TRIM AND TILT (CONTINUED)

#### Tilting Operation

To tilt outboard, shut off the engine and press the trim/tilt switch or auxiliary tilt switch to the up position. The outboard will tilt up until the switch is released or it reaches its maximum tilt position.

- 1 Engage the tilt support lever (a), by rotating knob (b) to bring the support lever upward.
- 2 Lower outboard to rest on the tilt support lever.
- 3 Disengage the tilt support lever, by raising the outboard off the support lever and rotating the lever down. Lower the outboard.

#### Manual Tilting

If the outboard cannot be tilted using the power trim/tilt switch, the outboard can be manually tilted.

- 4 Turn out the manual tilt release valve 3 turns (counterclockwise). This allows manual tilting of the outboard. Tilt the outboard to the desired position and tighten the manual tilt release valve.

*Note: The manual tilt release valve must be tightened before operating the outboard to prevent the outboard from tilting up during reverse operation.*

(continued on next page)

ogd

## FONCTIONS ET COMMANDES

### RELEVAGE HYDRAULIQUE (SUITE)

#### Procédure De relevage

Pour faire basculer le moteur hors-bord, arrêtez-le et appuyez sur l'interrupteur de relevage ou sur l'interrupteur auxiliaire pour le mettre en position UP (Haut). Le moteur bascule alors vers le haut jusqu'à ce que vous relâchiez l'interrupteur ou lorsque la hauteur de relevage maximum est atteinte.

- 1 Engagez le levier de support de relevage (a) en faisant tourner le bouton (b) pour relever le levier de support.
- 2 Abaissez le moteur de façon à ce qu'il repose sur le levier de support de relevage.
- 3 Dégagez le levier de support de relevage en soulevant le moteur et en tournant le levier vers le bas. Abaissez le moteur.

#### Relevage Manuel

Si vous ne pouvez pas basculer le moteur en utilisant l'interrupteur de relevage, vous pouvez le relever ou l'abaisser à la main.

- 4 Tournez 3 fois le clapet de dégagement de relevage manuel en sens inverse des aiguilles d'une montre. Ceci vous permet de faire basculer le moteur manuellement. Mettez ce dernier à la position désirée et resserrez le clapet de dégagement.

*Remarque: le clapet de dégagement pour relevage manuel doit être resserré avant de faire fonctionner le moteur, afin d'empêcher ce dernier de basculer vers le haut en marche arrière.*

(suite page suivante)

ogj

## CARACTERISTICAS Y CONTROLES

### LEVANTE E INCLINACION HIDRAULICOS (CONTINUACION)

#### Operación De La Inclinación

Para inclinar el motor fuera de borda, apague el motor y empuje el interruptor de levante/inclinación o el interruptor de inclinación auxiliar hacia arriba. El motor fuera de borda se inclinará hacia arriba hasta que se suelte el interruptor o hasta que alcance la posición de inclinación máxima.

- 1 Enganche la palanca de soporte de la inclinación (a), girando la perilla (b) para levantar la palanca de soporte.
- 2 Baje el motor fuera de borda para que descance sobre la palanca de soporte de inclinación.
- 3 Desenganche la palanca de soporte de inclinación levantando el motor fuera de borda fuera de la palanca de soporte y girando la palanca hacia abajo. Baje el motor fuera de borda.

#### Inclinación Manual

Si el motor fuera de borda no puede inclinarse usando el interruptor de levante e inclinación, el motor puede inclinarse manualmente.

- 4 Gire la válvula de desenganche de inclinación 3 vueltas (en dirección contraria a las manecillas del reloj). Esto permite la inclinación manual del motor fuera de borda. Incline el motor hasta la posición deseada y apriete la válvula de desenganche de la inclinación manual.

*Nota: La válvula de desenganche de la inclinación manual debe estar apretada antes de poner en funcionamiento el motor fuera de borda para evitar que el motor se incline hacia arriba durante la operación en reversa.*

(continúa en la siguiente página)

ogh

## CARACTERÍSTICAS E CONTROLES

### COMPENSADOR/INCLINADOR HIDRÁULICO (CONTINUAÇÃO)

#### Operação de Inclinção

Para inclinar o motor de popa, desligue o motor e coloque o interruptor de compensação/inclinação, ou interruptor auxiliar de inclinação, na posição para cima. O motor de popa se inclinará para cima até que o interruptor seja solto ou que o motor atinja sua posição máxima de inclinação.

- 1 Arme a alavanca de suporte da inclinação (a), girando o botão (b) para levantar a alavanca de suporte.
- 2 Abaixar o motor de popa, assentando-o sobre a alavanca de suporte da inclinação.
- 3 Desarme a alavanca de suporte da inclinação, levantando o motor acima da alavanca e girando o botão para baixo. Abaixar o motor de popa.

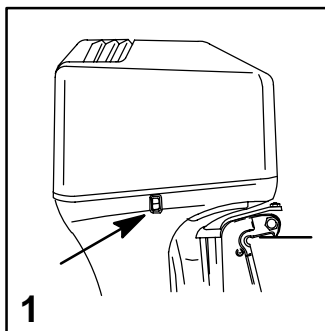
#### Inclinação Manual

Se o motor de popa não puder ser inclinado usando-se o interruptor de controle de equilíbrio/inclinação, pode-se fazê-lo manualmente.

- 4 Dê três voltas (sentido anti-horário) na válvula de desengate da inclinação manual. Isto permitirá a operação manual da inclinação. Incline o motor até a posição desejada e aperte a válvula para prender a inclinação manual.

*Nota: A válvula de desengate da inclinação manual deve ser apertada antes de se operar o motor, para evitar que o motor se incline para cima, durante operação em marcha à ré.*

(continua na próxima página)



## FEATURES & CONTROLS

### POWER TRIM AND TILT (CONTINUED)

#### Auxiliary Tilt Switch

- 1 This switch can be used to tilt the outboard up or down using the power trim system.

#### Shallow Water Operation

When operating your boat in shallow water, you can tilt the outboard beyond the maximum trim range to prevent hitting bottom.

1. Reduce engine speed below 2000 RPM.
2. Tilt outboard up. Make sure all the water intake holes stay submerged at all times.
3. Operate the engine at slow speed only. If engine speed exceeds 2000 RPM, the outboard will automatically return down to the maximum trim range.

ogd

## FONCTIONS ET COMMANDES

### RELEVAGE HYDRAULIQUE (SUITE)

#### Bouton de relevage Auxiliaire

- 1 Cet interrupteur peut être utilisé pour faire basculer le moteur hors-bord vers le haut ou vers le bas en utilisant le relevage hydraulique.

#### Fonctionnement En Eaux Peu Profondes

Lorsque vous naviguez en eaux peu profondes, vous pouvez basculer le moteur au-delà de l'angle conseillé de relevage pour éviter de toucher le fond.

1. Ralentissez en-dessous de 2 000 tr/mn.
2. Faites basculer le moteur vers le haut. Vérifiez qu'aucune prise d'eau ne se trouve au-dessus de l'eau.
3. Faites tourner le moteur au ralenti seulement. Si sa vitesse dépasse 2 000 tr/mn, il revient automatiquement à la position normale de relevage.

ogj

## CARACTERISTICAS Y CONTROLES

### LEVANTE E INCLINACION HIDRAULICOS (CONTINUACION)

#### Interruptor auxiliar de inclinación

- 1 Este interruptor puede usarse para inclinar el motor fuera de borda hacia arriba o hacia abajo usando el sistema de levante hidráulico.

#### Operación en aguas poco profundas

Cuando esté operando su embarcación en aguas poco profundas, puede inclinar el motor fuera de borda más allá del límite máximo de levante para evitar que golpee el fondo.

1. Reduzca la velocidad del motor a menos de 2000 RPM.
2. Incline el motor fuera de borda hacia arriba. Asegúrese de que todos los agujeros de toma de agua permanezcan sumergidos en todo momento.
3. El motor debe andar a baja velocidad solamente. Si la velocidad del motor excede las 2000 RPM, el motor fuera de borda regresará automáticamente al límite máximo de levante.

ogh

## CARACTERÍSTICAS E CONTROLES

### COMPENSADOR/INCLINADOR HIDRÁULICO (CONTINUAÇÃO)

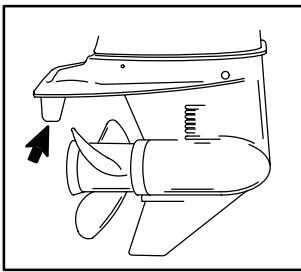
#### Interruptor Auxiliar de Inclinação

- 1 Este interruptor pode ser usado para inclinar o motor de popa para cima ou para baixo, usando-se o sistema de compensador hidráulico.

#### Operação em Águas Rasas

Ao operar seu barco em águas rasas, você poderá inclinar o motor de popa além do ângulo máximo de compensação, para evitar bater no fundo.

1. Reduza a rotação do motor para menos de 2000 RPM.
2. Incline o motor de popa para cima. Certifique-se de que todos os furos de entrada de água estejam sempre submersos.
3. Opere o motor somente à baixa velocidade. Se a rotação do motor exceder 2000 RPM, o motor de popa se abaixará automaticamente para a faixa de compensação máxima.



og

## FEATURES & CONTROLS

ogn1

### TRIM TAB ADJUSTMENT

Propeller steering torque will cause your boat to pull in one direction. This steering torque is a normal thing that results from your outboard not being trimmed so the propeller shaft is parallel to the water surface. The trim tab can help to compensate for this steering torque in many cases and can be adjusted within limits to reduce any unequal steering effort.

*Note: Trim tab adjustment will have little effect reducing steering torque if the outboard is installed with the anti-ventilation plate approximately 2 inches (50mm) or more above the boat bottom.*

Operate your boat at normal cruising speed, with the outboard set at the desired transom angle adjustment. Turn your boat left and right and note the direction the boat turns more easily.

If adjustment is necessary, loosen trim tab bolt and make small adjustments at a time. If the boat turns more easily to the left, move the trailing edge of trim tab to the left. If the boat turns more easily to the right move the trailing edge of trim tab to the right. Retighten bolt and retest.

ogd

## FONCTIONS ET COMMANDES

ogn1d

### RÉGLAGE

Le couple de rotation de l'hélice tire le bateau d'un côté. Ce phénomène est normal lorsque le relevage de votre moteur empêche l'arbre de l'hélice d'être parallèle à la surface de l'eau. Dans de nombreux cas, la dérive aide à compenser ce couple de rotation et peut être réglé dans une certaine mesure pour réduire tout déséquilibre dans la direction.

*Remarque: le réglage de la dérive a peu d'effet sur le couple de direction si le moteur est installé avec une plaque anti-ventilation à 50 mm ou plus du fond du bateau.*

Naviguez à une vitesse de croisière normale, le moteur étant orienté selon l'angle désiré sur le tableau arrière. Faites virer le bateau de gauche à droite et notez dans quel sens il tourne le plus aisément.

Si un réglage est nécessaire, desserrez le boulon de la dérive modifiez petit à petit la position de cette dernière. Si le bateau tourne plus facilement vers la gauche, déplacez la partie inférieure de la dérive vers la gauche. S'il tourne plus facilement vers la droite, déplacez la partie inférieure de la dérive vers la droite. Resserrer le boulon et faites un essai.

ogj

## CARACTERISTICAS Y CONTROLES

ogn1j

### AJUSTE DE LA ALETA DE COMPENSACION

La torsión sobre la dirección de la hélice hará que su embarcación vire hacia una dirección. Esta torsión es normal si su motor fuera de borda no está inclinado de manera que el eje de la hélice quede paralelo a la superficie del agua. La aleta de compensación puede ayudar a compensar esta torsión en muchos casos, y puede reajustarse hasta ciertos límites para reducir el esfuerzo desigual sobre la dirección.

*Nota: El ajuste de la aleta de compensación tendrá un pequeño efecto en la reducción del arrastre sobre la dirección si el motor fuera de borda está instalado con la placa anti-ventilación aproximadamente 50 mm (2") o más por encima del fondo de la embarcación.*

Haga funcionar la embarcación a velocidad crucero normal, con el motor fuera de borda en el ajuste deseado del ángulo del espejo de popa. Vire la embarcación hacia la derecha e izquierda y observe la dirección a la que vira con más facilidad.

Si es necesario realizar ajustes, afloje el perno de la aleta de compensación y haga ajustes pequeños, uno a la vez. Si la embarcación vira más fácilmente hacia la izquierda, mueva el extremo posterior de la aleta de compensación hacia la izquierda. Si vira más fácilmente hacia la derecha, mueva el extremo posterior de la aleta de compensación hacia la derecha. Vuelva a ajustar el perno y vuelva a probar.

ogh

## CARACTERÍSTICAS E CONTROLES

ogn1h

### AJUSTE DA ABA DE COMPENSAÇÃO

O torque direcional da hélice fará com que seu barco puxe numa direção. Este torque direcional é normal e resulta do fato de o motor não estar compensado de forma que o eixo da hélice fique paralelo à superfície da água. A aba de compensado pode ajudar a compensar este torque direcional em muitos casos, podendo ser ajustada dentro de determinados limites para reduzir qualquer desigualdade de força direcional.

*Nota: O ajuste da aba de compensado terá pouco efeito em reduzir o torque direcional se o motor de popa for instalado com a placa antivilação à aproximadamente 50 mm ou mais do fundo do barco.*

Opere o seu barco na velocidade normal de cruzeiro com o motor de popa ajustado com o ângulo de popa desejado. Faça curvas com o seu barco para a esquerda e para a direita, mas observe a direção em que o barco faz a curva com mais facilidade.

Se for necessário um ajuste, desaperte o parafuso da aba de compensação e faça pequenos ajustes de cada vez. Se o barco girar mais facilmente para a esquerda, mova o bordo de fuga da aba de equilíbrio para a esquerda. Se o barco girar mais facilmente para a direita, mova o bordo de fuga da aba de compensação para a direita. Reaperte o parafuso e faça novo teste.

## OPERATION

ofa1

### PRE-STARTING CHECK LIST

- Operator knows safe navigation, boating, and operating procedures.
- An approved personal flotation device of suitable size for each person aboard and readily accessible (it is the law).
- A ring type life buoy or buoyant cushion designed to be thrown to a person in the water.
- Know your boats maximum load capacity. Look at the boat capacity plate.
- Fuel supply OK.
- Arrange passengers and load in the boat so the weight is distributed evenly and everyone is seated in a proper seat.
- Tell someone where you are going and when you expect to return.
- It is illegal to operate a boat while under the influence of alcohol or drugs.
- Know the waters and area you will be boating; tides, currents, sand bars, rocks, and other hazards.
- Make inspection checks listed in the Inspection and Maintenance Schedule. Refer to Maintenance Section.

ofd

## FONCTIONNEMENT

ofa1d

### VERIFICATIONS A EFFECTUER AVANT LE DEPART

- Le pilote s'est familiarisé avec les règles de sécurité de navigation et avec le fonctionnement du bateau et du moteur hors-bord.
- Chaque passager dispose d'un gilet (ou d'un autre dispositif de sauvetage homologué) à sa taille et ce dernier est facilement accessible.
- Une bouée ronde ou un coussin de flottaison sont disponibles au cas où un passager tomberait à l'eau.
- La charge du bateau n'est pas excessive. Consultez la plaque de capacité de votre bateau.
- Il y a assez de carburant.
- La charge (passagers et matériel à bord) est répartie uniformément et chacun est bien assis à son poste.
- Une personne à terre est prévenue de votre destination et de l'heure à laquelle vous comptez rentrer.
- Il est interdit de conduire un bateau sous l'influence de l'alcool ou de la drogue.
- Le pilote connaît les eaux et les zones de navigation qu'il compte emprunter : marées, courants, bancs de sable, rochers et autres dangers.
- Respectez les instructions du calendrier d'inspection et d'entretien. Consultez le chapitre Entretien à ce sujet.

## OPERACION

ofa1j

### LISTA DE VERIFICACIONES ANTES DEL ARRANQUE

- El piloto debe conocer todos los procedimientos correctos y seguros de navegación, tránsito náutico y operación.
- Flotadores personales aprobados de tamaño adecuado para cada persona a bordo que deben estar a la mano.
- Un salvavidas en forma de anillo o cojín flotante diseñado para lanzarse a una persona que se encuentre en el agua.
- Conozca la capacidad máxima de carga de su embarcación. Fíjese en la placa de capacidades de su embarcación.
- Suficiente combustible.
- Acomode a los pasajeros y la carga en la embarcación distribuyendo el peso en forma pareja, y que todos los ocupantes estén sentados en un asiento apropiado.
- Deje dicho con alguien a dónde va y cuándo piensa regresar.
- Está prohibido operar una embarcación bajo la influencia del alcohol o las drogas.
- Conozca las aguas y el área donde va a navegar: mareas, corrientes, bancos de arena, rocas y otros peligros.
- Haga las inspecciones indicadas en el Programa de Inspección y Mantenimiento. Remítase a la Sección de Mantenimiento.

ofh

## OPERAÇÃO

ofa1h

### LISTA DE VERIFICAÇÃO PRÉ-OPERACIONAL

- O operador sabe navegar com segurança, conhece o funcionamento e os procedimentos de operação do barco.
- Cada pessoa a bordo dispõe de um salva-vidas individual, aprovado, de tamanho apropriado, e de fácil acesso (é a lei).
- Uma bóia tipo rosca ou almofada flutuante, apropriada para ser lançado a uma pessoa na água.
- Esteja ciente da capacidade máxima de carga do barco. Consulte a plaqueta de capacidade do barco.
- O abastecimento de combustível é adequado.
- Coloque os passageiros e a carga de forma que o peso fique distribuído igualmente no barco e cada pessoa tenha assento adequado.
- Informe a alguém sobre onde pretende ir e quando pretende voltar.
- É ilegal conduzir um barco quando se está alcoolizado ou sob efeito de drogas.
- Esteja familiarizado com a região e as condições aquáticas onde você irá navegar, incluindo marés, correntezas, bancos de areia, rochedos e outros perigos.
- Faça as inspeções listadas no Programa de Inspeção e Manutenção. Consulte a Seção de Manutenção.

## OPERATION

ont2

### OPERATING IN FREEZING TEMPERATURES

When using your outboard or having your outboard moored in freezing or near freezing temperature, keep the outboard tilted down at all times so the gear case is submerged. This prevents trapped water in gear case from freezing and causing possible damage to the water pump and other components.

If there is a chance of ice forming on the water, the outboard should be removed and drained completely of water. If ice should form at the water level inside the outboard drive shaft housing, it will block water flow to the engine causing possible damage.

one3

### OPERATING IN SALT WATER OR POLLUTED WATER

We recommend that you flush the internal water passages of your outboard with fresh water after each use in salt or polluted water. This will prevent a buildup of deposits from clogging the water passages. Refer to "Flushing The Cooling System" procedure in the Maintenance Section.

If you keep your boat moored in the water, always tilt the outboard so the gear case is completely out of water (except in freezing temperature) when not in use.

Wash down the outboard exterior and flush out the exhaust outlet of the propeller and gear case with fresh water after each use. Each month, spray Mercury Precision or Quicksilver Corrosion Guard on external metal surfaces (do not spray on corrosion control anodes as this will reduce the effectiveness of the anodes).

ofd

## FONCTIONNEMENT

ont2d

### FONCTIONNEMENT A DES TEMPERATURES EN DESSOUS DE ZERO

Lorsque vous utilisez ou amarrez votre hors-bord à des températures en dessous ou voisines de zéro, laissez toujours le moteur en position basse, afin de conserver le carter d'engrenage dans l'eau. Vous empêcherez ainsi l'eau qui y est emprisonnée de geler et d'endommager la pompe à eau et d'autres éléments du moteur.

Si de la glace risque de se former à la surface de l'eau, le moteur doit être retiré et vidé de toute l'eau qui peut s'y trouver. En effet, la formation éventuelle de glace à l'intérieur du carter de l'arbre moteur, au niveau de la surface de l'eau, risque d'empêcher la circulation de l'eau de refroidissement vers le moteur et d'endommager ce dernier.

one3d

### FONCTIONNEMENT EN MER OU DANS DES EAUX POLLUEES

Nous vous recommandons de rincer à l'eau douce le circuit d'eau interne de votre moteur hors-bord après chaque fonctionnement en mer ou dans des eaux polluées. Vous empêcherez ainsi l'accumulation des dépôts dans ce circuit. Consultez les instructions de rinçage du système de refroidissement au chapitre Entretien.

Si vous laissez votre bateau amarré sur l'eau et que vous ne vous servez pas du moteur, relevez toujours ce dernier pour complètement sortir le carter d'engrenage de l'eau (sauf à des températures au-dessous de zéro).

Lavez l'extérieur du hors-bord à l'eau douce et rincez l'échappement de l'hélice et le carter d'engrenage de la même façon après chaque utilisation. Une fois par mois, vaporisez du Mercury Precision ou Quicksilver Corrosion Guard sur l'extérieur du bloc moteur, sur les organes électriques et sur les autres surfaces de métal (mais pas sur les anodes anti-corrosion ; s'en trouverait réduite leur efficacité).

## OPERACION

ont2j

### OPERACION EN TEMPERATURAS BAJO CERO

Cuando esté usando su motor fuera de borda o tenga su embarcación amarrada en temperaturas bajo cero o casi de cero, mantenga el motor fuera de borda inclinado hacia abajo en todo momento para que la caja de engranajes esté sumergida. Esto evita que el agua atrapada en la caja de engranajes se congele y ocasione posibles daños a la bomba de agua y a otros componentes.

Si existe la posibilidad de que se forme hielo sobre el agua, se debe quitar el motor fuera de borda y drenarse toda el agua que tenga dentro. Si se forma hielo en el nivel de agua dentro de la caja del árbol de transmisión del motor fuera de borda, bloqueará la circulación de agua hacia el motor, ocasionando posibles daños.

one3j

### OPERACION EN AGUA SALADA O AGUA CONTAMINADA

Recomendamos que se enjuaguen los conductos internos de agua de su motor fuera de borda con agua dulce después de cada vez que haya navegado en agua salada o contaminada. Esto evitará que la acumulación de depósitos atore los conductos de agua. Remítase al procedimiento de "Lavado del sistema de enfriamiento" en la sección sobre mantenimiento.

Si deja su embarcación atracada en el agua, siempre incline el motor fuera de borda de manera que la caja de engranajes esté completamente fuera del agua (excepto en temperaturas bajo cero) mientras no se esté usando.

Lave el exterior del fuera de borda y la salida de escape de la hélice y la caja de engranajes con agua dulce después de cada uso. Cada mes rocíe Mercury Precision o Quicksilver Corrosion Guard sobre las superficies metálicas externas (no rocíe sobre los ánodos anticorrosivos porque reducirá su eficacia).

ofh

## OPERAÇÃO

ont2h

### OPERAÇÃO EM TEMPERATURAS PRÓXIMAS A ZERO

Quando usar o motor em temperaturas próximas a zero, ou quando o barco estiver atracado sob estas condições, deixe o motor inclinado o tempo todo para baixo, a fim de manter a caixa de engrenagens submersa. Isto evitará o congelamento da água presa na caixa de engrenagens, o que causaria danos à bomba de água e a outros componentes.

Se houver possibilidade de formação de gelo na água, o motor deve ser removido e a água deve ser completamente drenada. Se houver formação de gelo no nível da água dentro da carcaça do eixo de transmissão, o fluxo de água para o motor ficará impedido, podendo provocar danos.

one3h

### OPERAÇÃO EM ÁGUA DO MAR OU ÁGUA POLUÍDA

Recomendamos que você lave com água doce as passagens internas de água do motor, após cada operação em água salgada ou poluída. Isto evitará que o acúmulo de detritos entupa as passagens de água. Consulte o procedimento "Lavagem do Sistema de Resfriamento" na Seção de Manutenção.

Se você mantém o barco atracado, na água, incline o motor de forma que a caixa de engrenagens esteja completamente fora da água (exceto em temperaturas abaixo de zero), quando ele não estiver em uso.

Lave o exterior do motor as saídas de exaustão da hélice e da caixa de engrenagens, utilizando água doce, sempre após usar o barco. Borrife mensalmente, com o "Mercury Precision ou Quicksilver Corrosion Guard" (protetor Mercury Precision ou Quicksilver contra a corrosão), o exterior do motor, os componentes elétricos e as outras superfícies metálicas (não borrife os ânodos de controle de corrosão, porque isto reduziria sua eficácia).

## OPERATION

ofd5

### ENGINE BREAK-IN PROCEDURE

#### **⚠ CAUTION**

Severe damage to the engine can result by not complying with the following Engine Break-in Procedure.

1. For the first hour of operation, run the engine at varied throttle settings not exceeding 3500 RPM or at approximately half throttle.
2. For the second hour of operation, run the engine at varied throttle settings up to 4500 RPM or at three-quarter throttle, and during this period of time run it at full throttle for approximately one minute every ten minutes.
3. For the next eight hours of operation, avoid continuous operation at full throttle for more than five minutes at a time.

ofd

## FONCTIONNEMENT

ofd5d

### PROCEDURE DE RODAGE DU MOTEUR

#### **⚠ ATTENTION**

Votre moteur peut être gravement endommagé si vous n'obéissez pas aux instructions de rodage suivantes.

1. Durant la première heure d'utilisation, faites tourner le moteur à différents régimes ne dépassant pas 3500 tr/mn, soit environ à mi-régime.
2. Au cours de la deuxième heure d'utilisation, faites tourner le moteur à différents régimes ne dépassant pas 4500 tr/mn, soit environ à trois-quart de régime, et durant cette période, faites-le tourner à plein régime pendant environ une minute toutes les dix minutes.
3. Durant les huit prochaines heures, évitez de le faire tourner continuellement à plein régime pendant plus de cinq minutes consécutives.

## OPERACION

ofd5j

### PROCEDIMIENTO DE RODAJE INICIAL DEL MOTOR

#### **⚠ PRECAUCION**

El motor podría dañarse seriamente si no se cumple con el siguiente procedimiento de rodaje inicial.

1. Durante la primera hora de operación, haga funcionar el motor en varias posiciones del acelerador sin exceder de 3500 RPM, o aproximadamente la mitad de la aceleración máxima.
2. Durante la segunda hora de operación, haga funcionar el motor en varias posiciones del acelerador hasta 4500 RPM, o tres cuartos de la aceleración máxima, y durante este período haga funcionar el motor a aceleración máxima durante aproximadamente un minuto cada diez minutos.
3. Durante las ocho horas de operación siguientes, evite la operación continua a todo gas por más de cinco minutos por vez.

ofn

## OPERAÇÃO

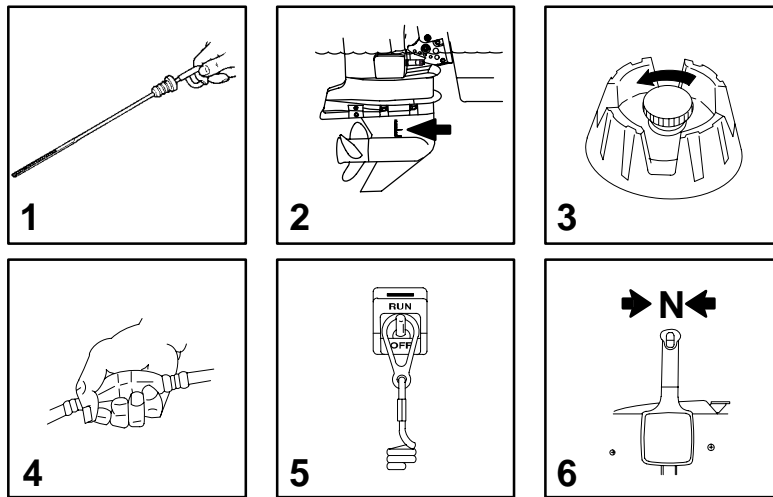
ofd5h

### PROCEDIMENTOS DE AMACIAMENTO DO MOTOR

#### **⚠ CUIDADO**

Poderão ocorrer danos graves ao motor, caso não sejam cumpridos os Procedimentos de Amaciamento, abaixo relacionados.

1. Para a primeira hora de funcionamento, deixe o motor funcionar em várias rotações diferentes, não excedendo a metade do acelerador (3500 rpm).
2. Para a segunda hora de funcionamento, deixe o motor funcionar em diferentes rotações, até 4500 RPM, ou com três quartos do acelerador puxado, e durante este período deixe-o funcionar com o acelerador no máximo por aproximadamente um minuto a cada dez minutos.
3. Durante as próximas oito horas de operação, evite funcionar o motor continuamente com o manete do acelerador ao máximo por mais de cinco minutos de cada vez.



## OPERATION

ofg21

### STARTING THE ENGINE – REMOTE CONTROL MODELS

Before starting, read the Pre-Starting Check List, Special Operating Instructions, and Engine Break-in Procedure on the first three pages in the Operation Section.

#### CAUTION

Never start or run your outboard (even momentarily) without water circulating through all the cooling water intake holes in the gear case to prevent damage to the water pump (running dry) or overheating of the engine.

- 1 Check the engine oil level.
- 2 Make sure the cooling water intake is submerged.
- 3 Open fuel tank vent screw (in filler cap) on manual venting type fuel tanks.
- 4 Squeeze the fuel line primer bulb several times until it feels firm.
- 5 Set the lanyard stop switch to RUN position. Read the Lanyard Stop Switch safety explanation and Warning in the General Information Section.
- 6 Shift outboard to neutral (N) position.

ofd

## FONCTIONNEMENT

ofg21d

### DÉMARRAGE DU MOTEUR - MODELES A COMMANDE A DISTANCE

Avant de démarrer, lisez les trois premières pages de ce chapitre portant sur les vérifications à effectuer avant le départ, les instructions concernant les situations particulières et la procédure de rodage.

#### ATTENTION

Ne démarrez jamais votre moteur et ne le faites jamais tourner (même momentanément) sans circulation d'eau dans les prises d'eau de refroidissement du carter d'engrenage : ceci pourrait endommager la pompe à eau ou provoquer une surchauffe du moteur.

- 1 Vérifiez le niveau d'huile du moteur.
- 2 Assurez-vous que l'orifice d'admission d'eau de refroidissement est immergé.
- 3 Ouvrez la vis de ventilation du réservoir de carburant (sur le bouchon de remplissage) sur les réservoirs à ventilation manuelle.
- 4 Pressez plusieurs fois la poire d'amorçage jusqu'à ce qu'elle soit ferme.
- 5 Réglez le coupe - circuit d'urgence en position RUN (MARCHÉ). Lisez les mesures de précaution et avertissement se rapportant au coupe - circuit d'urgence, dans le chapitre Informations générales.
- 6 Passez au point mort (N).

ofj

## OPERACION

ofg21j

### ARRANQUE DEL MOTOR - MODELOS CON CONTROL REMOTO

Antes de arrancar, lea la Lista de verificaciones antes del arranque, las Instrucciones especiales para la operación y el Procedimiento de rodaje inicial del motor en las primeras tres páginas de la sección Operación.

#### PRECAUCION

Jamás arranque ni haga funcionar su motor fuera de borda (incluso momentáneamente) sin que haya agua circulando a través de todos los agujeros de la toma de agua de enfriamiento en la caja de engranajes para evitar que se dañe la bomba de agua (marcha en seco) o el recalentamiento del motor.

- 1 Revise el nivel de aceite del motor.
- 2 Cerciórese que la toma de agua de enfriamiento esté sumergida.
- 3 Abra el tornillo de ventilación del tanque de combustible (en la tapa de llenado) si se trata de un tanque con ventilación manual.
- 4 Oprima la pera de cebado de la manguera de combustible varias veces hasta que se sienta firme.
- 5 Coloque el interruptor de parada de emergencia en la posición RUN (Marcha). Lea la explicación de seguridad del Interruptor de parada tipo cordón y la Advertencia en la sección de Información general.
- 6 Coloque el motor fuera de borda en neutro (N).

ofh

## OPERAÇÃO

ofg21h

### PARTIDA DO MOTOR - MODELOS COM CONTROLE REMOTO

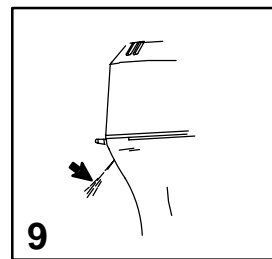
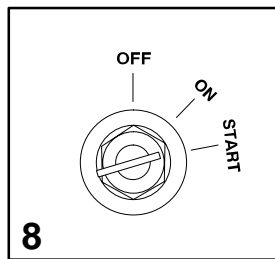
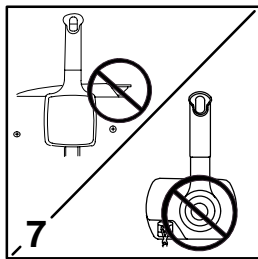
Antes de começar, consulte Lista de Verificação Pré-operacional, Instruções Especiais de Operação e Procedimento de Amaciamento do Motor, nas três primeiras páginas da Seção de Operação.

#### CUIDADO

Nunca dê partida ou funcione seu motor de popa (mesmo por breve período de tempo) sem que haja água circulando através de todos os furos de entrada de água de resfriamento da caixa de engrenagens, para evitar danos à bomba de água (por funcionamento a seco) ou superaquecimento do motor.

- 1 Verifique o nível de óleo do motor.
- 2 Assegure-se de que a entrada de água de resfriamento esteja submergida.
- 3 Abra o parafuso de ventilação do tanque de combustível (na tampa de abastecimento) nos tanques de ventilação manual.
- 4 Aperte várias vezes o bulbo de escorvamento da mangueira de combustível, até senti-lo firme.
- 5 Coloque o interruptor de parada de corda na posição "RUN" (LIGADO). Leia os Avisos e as explicações de segurança sobre o Interruptor de Parada de Corda na Seção de Informações Gerais.
- 6 Coloque o câmbio na posição de neutro (N).





of

## OPERATION

ofg22

### STARTING THE ENGINE – REMOTE CONTROL MODELS

**7** Do not advance the neutral fast idle speed feature on the remote control. The enrichener system will automatically increase engine speed for starting and warm-up.

*Note: Allow the ignition key to return to the “on” position after engine starts.*

**8** Turn ignition key to the START position. If engine fails to start in ten seconds, return key to ON position, wait 30 seconds and try again.

**9** After engine starts, check for a steady stream of water flowing out of the water pump indicator hole.

**IMPORTANT: If no water is coming out of the water pump indicator hole, stop engine and check cooling water intake for obstruction. No obstruction may indicate a water pump failure or blockage in the cooling system. These conditions will cause the engine to overheat. Have the outboard checked by your dealer. Operating the engine while overheated will cause engine damage.**

#### Warming Up Engine

Before beginning operation, allow the engine to warm up at idling speed for 3 minutes.

ofd

## FONCTIONNEMENT

ofg22d

### DÉMARRAGE DU MOTEUR - MODELES A COMMANDE A DISTANCE

**7** N'actionnez pas le dispositif de ralenti accéléré au point mort de la commande à distance. Le système d'enrichissement augmente automatiquement la vitesse du moteur au démarrage et durant le pré-chauffage.

*Remarque: laissez la clé de contact revenir en position « ON » (Marche) après le démarrage du moteur.*

**8** Tournez la clé de contact en position START (Démarrage). Si le moteur ne démarre pas dans les dix secondes, ramenez la clé en position ON (Marche), attendez 30 secondes puis recommencez.

**9** Une fois que le moteur a démarré, vérifiez qu'un jet continu d'eau s'écoule de l'orifice témoin de la pompe à eau.

**IMPORTANT: si aucune eau ne s'écoule du témoin de la pompe à eau, arrêtez le moteur et vérifiez si la prise d'eau du circuit de refroidissement n'est pas obstruée. L'absence d'obstruction peut indiquer une panne de la pompe à eau ou un blocage du circuit de refroidissement. L'une de ces situations peut provoquer une surchauffe du moteur. Faites vérifier le moteur par votre concessionnaire. Un moteur surchauffé qui continue de tourner peut être gravement endommagé.**

#### Préchauffage du moteur

Avant de démarrer, laissez chauffer le moteur au ralenti pendant 3 minutes.

ofj

## OPERACION

ofg22j

### ARRANQUE DEL MOTOR - MODELOS CON CONTROL REMOTO

**7** No avance el dispositivo de velocidad de marcha en vacío rápida en neutro en el control remoto. El sistema enriquecedor aumentará automáticamente la velocidad del motor para el arranque y calentamiento.

*Nota: Permita que la llave del encendido vuelva a la posición “on” (encendido) después que arranque el motor.*

**8** Gire la llave del encendido a la posición START (ARRANQUE). Si el motor no arranca en diez segundos, vuelva la llave a la posición ON (ENCENDIDO), espere 30 segundos e intente otra vez.

**9** Después que arranque el motor, vea si sale un chorro continuo de agua del orificio indicador de la bomba de agua.

**IMPORTANTE: Si no está saliendo agua del agujero indicador de la bomba de agua, apague el motor y revise la toma de agua de enfriamiento para determinar si hay alguna obstrucción. La ausencia de obstrucción puede indicar un fallo de la bomba de agua o un bloqueo en el sistema de enfriamiento. Estas condiciones harán que el motor se recaliente. Lleve el motor fuera de borda a un distribuidor para que lo revise. El motor se dañará si se pone en funcionamiento mientras está recalentado.**

#### Calentamiento del motor

Antes de empezar la operación, deje que el motor caliente a velocidad de marcha en vacío durante 3 minutos.

ofh

## OPERAÇÃO

ofg22h

### PARTIDA DO MOTOR - MODELOS COM CONTROLE REMOTO

**7** Não avance o dispositivo de velocidade de marcha lenta rápida em neutro localizado no controle remoto. O sistema enriquecedor aumentará automaticamente a velocidade do motor para a partida e o aquecimento.

*Nota: Deixe a chave de ignição retornar para a posição “on” (ligar) depois que o motor der a partida.*

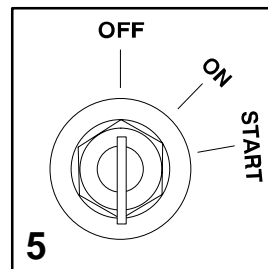
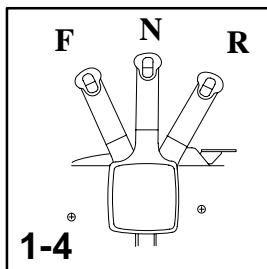
**8** Vire a chave da ignição para a posição “START” (PARTIDA). Se o motor não arrancar em 10 segundos, volte a chave para a posição “ON” (LIGAR), espere 30 segundos e tente outra vez.

**9** Depois que o motor der a partida, verifique se há um fluxo contínuo de água saindo pelo furo indicador da bomba d'água.

**IMPORTANTE: Se não houver água saindo pelo furo indicador da bomba de água, desligue o motor e verifique se a entrada de água para resfriamento está obstruída. Se não houver obstrução, isto poderá indicar uma falha na bomba de água ou um entupimento no sistema de resfriamento. Estas condições causarão o superaquecimento do motor. Leve o motor ao seu revendedor para uma verificação. Operar o motor, enquanto estiver superaquecido, irá danificá-lo.**

#### Aquecimento do motor

Antes de operar o motor, permita que este aqueça em marcha lenta por 3 minutos.



of

## OPERATION

ofj5

### GEAR SHIFTING

**IMPORTANT: Observe the following:**

- Never shift outboard into gear unless engine speed is at idle.
  - Do not shift outboard into Reverse when the engine is not running.
- 1 Your outboard has three gear shift positions to provide operation: Forward (F), Neutral (out of gear), and Reverse (R).
  - 2 When shifting, always stop at neutral position and allow the engine speed to return to idle.
  - 3 Always shift outboard into gear with a quick motion.
  - 4 After shifting outboard into gear, advance the lever further to increase speed.

### STOPPING THE ENGINE

- 5 Reduce engine speed and shift outboard to neutral position. Turn ignition key to OFF position.

ofd

## FONCTIONNEMENT

ofj5d

### CHANGEMENT DES VITESSES

**IMPORTANT: respectez les précautions suivantes :**

- Ne passez jamais de vitesse si le moteur n'est pas initialement au ralenti.
  - Ne passez pas en marche arrière si le moteur ne tourne pas.
- 1 Votre moteur hors-bord dispose de trois vitesses : marche avant (F), point mort (NEUTRAL) et marche arrière (R).
  - 2 Pour passer une vitesse, passez d'abord au point mort et laissez le moteur revenir au ralenti.
  - 3 Passez toujours rapidement les vitesses.
  - 4 Après avoir passé la marche avant, continuez à pousser le levier pour augmenter la vitesse.

### ARRÊT DU MOTEUR

- 5 Réduisez la vitesse du moteur et passez au point mort. Tournez la clé de contact pour la mettre sur OFF (Arrêt).

ofj

## OPERACION

ofj5j

### CAMBIO DE VELOCIDADES

**IMPORTANTE: Tenga en cuenta lo siguiente:**

- Nunca enganche el motor a una marcha a menos que éste esté funcionando a marcha en vacío.
  - Nunca enganche a retroceso si el motor no está funcionando.
- 1 Su motor fuera de borda tiene tres cambios de velocidades para: Marcha hacia adelante (F), Neutro (marcha sin velocidad) y Retroceso (R).
  - 2 Al hacer un cambio de marcha siempre pare en la posición neutra y deje que el motor vuelva a la velocidad de marcha en vacío.
  - 3 Siempre haga los cambios con un movimiento rápido.
  - 4 Después de poner el motor fuera de borda en una velocidad, avance la palanca para aumentar la velocidad.

### PARADA DEL MOTOR

- 5 Reduzca la velocidad del motor y coloque el motor fuera de borda en neutro. Gire la llave de encendido a la posición de apagado OFF.

ofh

## OPERAÇÃO

ofj5h

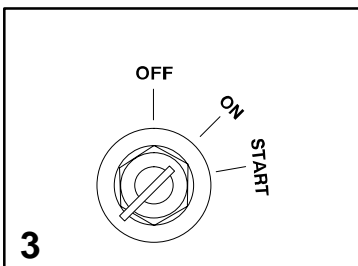
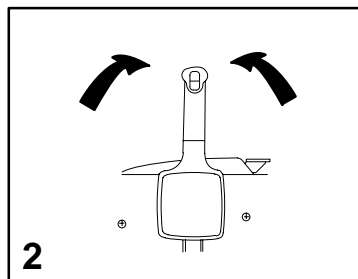
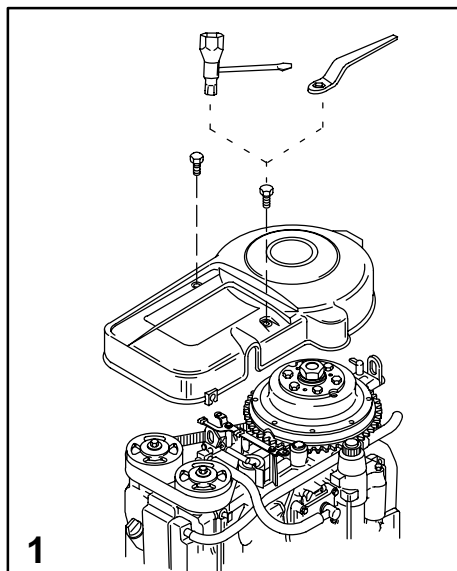
### MUDANÇA DE MARCHA

**IMPORTANTE: Observe o seguinte:**

- Nunca engate uma marcha do motor de popa se a velocidade não estiver em marcha lenta.
  - Não engate a Marcha à Ré quando o motor não estiver trabalhando.
- 1 Seu motor tem três posições de marcha, permitindo a operação: A vante (F), Neutro (ponto morto), e Marcha à Ré (R).
  - 2 Ao fazer uma mudança de marcha, faça sempre uma pausa na posição neutra e deixe que a velocidade do motor volte para a marcha lenta.
  - 3 Engate sempre as marchas com um movimento rápido.
  - 4 Depois de engrenar o motor de popa, avance mais a alavanca para aumentar a velocidade.

### PARADA DO MOTOR

- 5 Reduza a velocidade do motor e engate na posição neutra. Vire a chave de ignição para a posição "OFF" (DESLIGAR).



## OPERATION

ofp29

### EMERGENCY STARTING

If the starter system fails, use the spare starter rope (provided) and follow procedure.

- 1 Remove flywheel cover.
- 2 Shift outboard to neutral (N) position.
- 3 Turn the ignition key to ON position.

#### ⚠ WARNING

When using emergency starter rope to start engine, the start-in-gear protection provided by the remote control is inoperative. Make sure to set the outboard gear shift into neutral to prevent outboard from starting in gear. Sudden unexpected acceleration could result in serious injury or death.

#### ⚠ WARNING

To prevent getting an electrical shock, DO NOT touch any ignition component, wiring, or spark plug wire when starting or running the engine.

ofd

## FONCTIONNEMENT

ofp29d

### DÉMARRAGE D'URGENCE

En cas de défaillance du démarreur, utilisez la corde de rechange du démarreur fournie avec votre hors-bord et procédez comme suit :

- 1 Enlevez le couvercle du volant-moteur.
- 2 Mettez le moteur au point mort (N).
- 3 Tournez la clé de contact pour la mettre sur ON (Marche).

#### ⚠ AVERTISSEMENT

Lorsque vous lancez le moteur à l'aide de la corde de démarrage d'urgence, le système de sûreté de la commande à distance ne fonctionne pas. Veillez à bien mettre le hors-bord au point mort pour l'empêcher de démarrer avec une vitesse engagée. Une accélération brusque et inattendue au moment du lancement du moteur peut causer des blessures graves ou mortelles.

#### ⚠ AVERTISSEMENT

Pour éviter tout risque d'électrocution, NE TOUCHEZ A AUCUN organe d'allumage, câblage ou câble de bougie lors du démarrage du moteur ou lorsqu'il est en marche.

## OPERACION

ofj

### ARRANQUE DE EMERGENCIA

Si no funciona el sistema de arranque, use la cuerda de arranque de emergencia (suministrada) y siga este procedimiento.

- 1 Retire la cubierta del volante.
- 2 Coloque el motor fuera de borda en neutro (N).
- 3 Gire la llave de encendido a la posición de encendido ON.

#### ⚠ ADVERTENCIA

Quando se usa la cuerda de arranque de emergencia para arrancar el motor, queda inoperante la protección contra arranque en un cambio de velocidad suministrada por el control remoto. Asegúrese de que la palanca de cambios del motor fuera de borda esté en neutro para evitar que el motor arranque en un cambio de velocidad. Una aceleración brusca repentina podría ocasionar lesiones graves o la muerte.

#### ⚠ ADVERTENCIA

Para evitar recibir un choque eléctrico, NO toque ningún componente del encendido, cableado ni alambre de bujías cuando vaya a arrancar o esté en marcha el motor.

ofh

## OPERAÇÃO

ofp29h

### PARTIDA DE EMERGÊNCIA

Se o sistema de arranque falhar, use a corda de partida sobressalente (fornecida), de acordo com o seguinte procedimento.

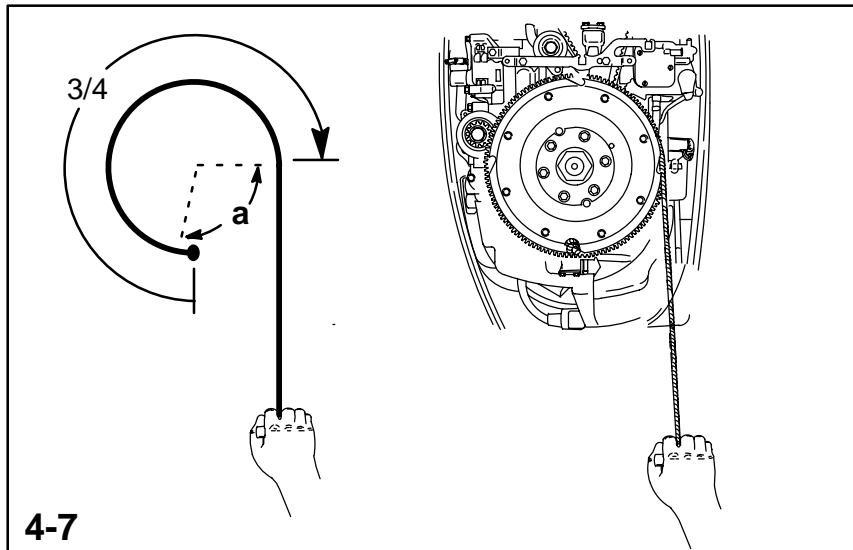
- 1 Retire a tampa do volante.
- 2 Coloque o câmbio na posição neutra (N).
- 3 Vire a chave de ignição para a posição "ON" (LIGAR).

#### ⚠ AVISO

Quando a corda de partida de emergência é usada para dar partida ao motor, fica inoperante a proteção contra partida em marcha engatada, fornecida pelo interruptor de bloqueio de neutro. Assegure-se de que a alavanca do câmbio esteja em neutro para evitar a partida com a marcha engatada. Uma aceleração brusca e inesperada poderá provocar ferimentos graves ou morte.

#### ⚠ AVISO

A fim de evitar um choque elétrico, NÃO toque em nenhum componente da ignição, fiação ou cabo da vela de ignição, durante a partida ou o funcionamento do motor.



## OPERATION

### EMERGENCY STARTING

#### ⚠ WARNING

The exposed moving flywheel can cause serious injury. Keep your hands, hair, clothing, tools, and other objects away from engine when starting or running the engine. Do not attempt to reinstall the flywheel cover or top cowl when engine is running.

- 4 Place the starter rope knot into the flywheel notch and wind the rope clockwise around the flywheel.
- 5 Pull the rope slowly until resistance is felt.
- 6 Remove rope and reposition the rope knot in one of the flywheel notches within the approximate location of "a". Wind the rope approximately 3/4 to one turn clockwise around flywheel. Do not exceed one turn.
- 7 Pull the starter rope to start the engine.

## FONCTIONNEMENT

### DEMARRAGE D'URGENCE

#### ⚠ AVERTISSEMENT

Un volant-moteur exposé et en mouvement peut causer des blessures graves. Tenez vos mains, vos cheveux, vos vêtements, vos outils ou tout autre objet éloignés du moteur lors de son démarrage ou lorsqu'il est en marche. N'essayez pas de remettre le dispositif de rembobinage ou le capot supérieur lorsque le moteur est en marche.

- 4 Glissez le noeud de la corde de démarrage dans l'encoche du volant-moteur et enroulez-la dans le sens des aiguilles d'une montre autour de ce dernier.
- 5 Tirez lentement sur la corde jusqu'à l'apparition d'une résistance.
- 6 Retirez la corde et replacez son noeud dans l'une des encoches du volant autour de la position de « a ». Enroulez la corde sur environ 3/4 de tour ou un tour dans le sens des aiguilles d'une montre autour du volant. Ne dépassez pas un tour.
- 7 Tirez sur la corde de démarrage pour lancer le moteur.

## OPERACION

### ARRANQUE DE EMERGENCIA

#### ⚠ ADVERTENCIA

Cuando el volante está expuesto y en movimiento, puede ocasionar lesiones graves. Mantenga las manos, el cabello, la ropa y las herramientas y cualquier otro objeto, alejados del motor mientras esté arrancando o esté en marcha. No trate de volver a instalar la cubierta del volante ni la cubierta superior mientras el motor esté en marcha.

- 4 Coloque el nudo de la cuerda de arranque en la ranura del volante y enrolle la cuerda en el sentido de las manecillas del reloj alrededor del volante.
- 5 Tire lentamente de la cuerda hasta sentir resistencia.
- 6 Quite la cuerda y repositone el nudo de la misma en una de las muescas del volante, dentro de la ubicación aproximada de "a". Enrolle la cuerda aproximadamente de 3/4 a una vuelta en sentido horario alrededor del volante. No enrolle más de una vuelta.
- 7 Tire de la cuerda del arrancador para arrancar el motor.

## OPERAÇÃO

### PARTIDA DE EMERGÊNCIA

#### ⚠ AVISO

O volante, quando exposto e em movimento, poderá causar graves ferimentos. Mantenha as mãos, o cabelo, a roupa, ferramentas e outros objetos distantes do motor, durante a partida ou o funcionamento do motor. Não tente colocar de volta o conjunto rebobinador do arranque ou a capota superior quando o motor estiver funcionando.

- 4 Coloque o nó da corda de arranque no encaixe do volante e enrole a corda no sentido horário, em torno do volante.
- 5 Puxe a corda lentamente até sentir resistência.
- 6 Remova a corda e reposicione o nó da corda em um dos entalhes do volante dentro da proximidade do local "a". Enrole a corda aproximadamente de 3/4 a uma volta completa no sentido horário ao redor do volante. Não ultrapasse uma volta.
- 7 Puxe a corda de arranque para dar partida no motor.

## MAINTENANCE

oha4

### OUTBOARD CARE

To keep your outboard in the best operating condition, it is important that your outboard receive the periodic inspections and maintenance listed in the Inspection and Maintenance Schedule. We urge you to keep it maintained properly to ensure the safety of you and your passengers and retain its dependability.

#### **⚠ WARNING**

**Neglected inspection and maintenance service of your outboard or attempting to perform maintenance or repair on your outboard if you are not familiar with the correct service and safety procedures could cause personal injury, death, or product failure.**

Record maintenance performed in Maintenance Log at the back of this book. Save all maintenance work orders and receipts.

### SELECTING REPLACEMENT PARTS FOR YOUR OUTBOARD

We recommend using original Mercury Precision or Quicksilver replacement parts and Genuine Lubricants.

#### **⚠ WARNING**

**Using a replacement part that is inferior to the original part could result in personal injury, death, or product failure.**

ohd

## ENTRETIEN

oha4d

### SOIN DU MOTEUR HORS-BORD

Pour conserver votre moteur hors-bord en bon état de marche, il importe de procéder régulièrement aux vérifications et travaux d'entretien préconisés par le calendrier d'inspection et d'entretien. Nous vous conseillons vivement de veiller à son bon entretien pour maintenir sa fiabilité. Il y va de votre sécurité et de celle de vos passagers.

#### **⚠ AVERTISSEMENT**

**L'absence d'inspections et d'entretiens réguliers de votre moteur hors-bord ou l'exécution de travaux ou réparations par une personne non qualifiée et ne connaissant pas les consignes de sécurité à respecter peut provoquer des blessures graves ou mortelles ou une défaillance du produit.**

Consignez les travaux effectués dans le Journal d'entretien situé aux deux dernières pages de ce manuel. Conservez tous les bordereaux de réparation et tous vos reçus.

### PIECES DE RECHANGE RECOMMANDEES

Nous vous conseillons d'utiliser des pièces de rechange Mercury Precision ou Quicksilver d'origine, ainsi que les lubrifiants.

#### **⚠ AVERTISSEMENT**

**L'utilisation de pièces de rechange d'une qualité inférieure à celle des pièces d'origine peut causer des blessures graves ou mortelles ou une défaillance du produit.**

## MANTENIMIENTO

oha4j

### CUIDADO DEL MOTOR FUERA DE BORDA

Para mantener su motor fuera de borda en la mejor condición operativa, es importante que su motor reciba las inspecciones y los mantenimientos periódicos detallados en el Programa de Inspección y Mantenimiento. Le instamos a mantenerlo debidamente para asegurar la seguridad suya y de sus pasajeros y para conservar su confiabilidad.

#### **⚠ ADVERTENCIA**

**Si descuida en las inspecciones y el servicio de mantenimiento de su motor fuera de borda o si usted trata de efectuar mantenimiento o reparaciones de su motor sin estar familiarizado con el servicio correcto y los procedimientos de seguridad, podría ocasionar lesiones corporales, la muerte o desperfectos del producto.**

Registre el mantenimiento llevado a cabo en el Diario de Mantenimiento al final de este libro. Conserve todas las órdenes de trabajo y recibos de mantenimiento.

### SELECCION DE REPUESTOS PARA SU MOTOR FUERA DE BORDA

Recomendamos el uso de piezas de repuesto originales de Mercury Precision o Quicksilver y lubricantes legítimos.

#### **⚠ ADVERTENCIA**

**Si se usa un repuesto de calidad inferior a la de la pieza original podría resultar en lesiones corporales, muerte o desperfectos del producto.**

ohh

## MANUTENÇÃO

oha4h

### CUIDADOS COM O MOTOR DE POPA

Para manter o motor de popa nas melhores condições de operação, é importante que ele receba inspeções e manutenções periódicas, conforme estipulado no Programa de Inspeção e Manutenção. Enfatizamos a necessidade de você dar a seu motor uma manutenção apropriada, garantindo assim a sua segurança e a de seus passageiros e mantendo a confiabilidade do motor.

#### **⚠ AVISO**

**Falta de inspeção e de serviços de manutenção do motor, ou tentativas de fazer manutenção ou reparos no motor, sem estar familiarizado com o serviço e com os procedimentos de segurança, poderá causar ferimentos pessoais, morte ou falhas do produto.**

Registre a manutenção realizada no Registro de Manutenção ao final deste manual. Guarde todas as ordens de serviço de manutenção e os recibos.

### SELEÇÃO DE PEÇAS DE REPOSIÇÃO DO MOTOR

Nós recomendamos o uso de Lubrificantes Genuínos e de peças de reposição originais Quicksilver da Mercury Precision.

#### **⚠ AVISO**

**O uso de uma peça de reposição que seja inferior à peça original poderá resultar em ferimentos pessoais, morte ou falha do produto.**

## MAINTENANCE

### ohd48 INSPECTION AND MAINTENANCE SCHEDULE Before Each Use

1. Check engine oil level. (page 41)
2. Check that lanyard stop switch stops the engine.
3. Visually inspect the fuel system for deterioration or leaks.
4. Check outboard for tightness on transom.
5. Check steering system for binding or loose components.
6. Visually check steering link rod fasteners for proper tightness. (page 66)
7. Check propeller blades for damage.

#### After Each Use

1. Flush out the outboard cooling system if operating in salt or polluted water. (page 62)
2. Wash off all salt deposits and flush out the exhaust outlet of the propeller and gear case with fresh water if operating in salt water.

#### Every 100 Hours of Use or Once yearly, Whichever occurs first

1. Lubricate all lubrication points. Lubricate more frequently when used in salt water. (page 73)
2. Change engine oil and replace the oil filter. The oil should be changed more often when the engine is operated under adverse conditions such as extended trolling. (page 75)
3. Replace spark plugs at first 100 hours or first year. After that, inspect spark plugs every 100 hours or once yearly. Replace spark plugs as needed. (page 70)

(continued on next page)

## ENTRETIEN

### ohd48d CALENDRIER D'INSPECTION ET D'ENTRETIEN Avant chaque utilisation

1. Vérifiez le niveau d'huile du moteur. (page 41)
2. Vérifiez que le coupe-circuit d'urgence coupe bien le moteur.
3. Inspectez visuellement le circuit de carburant pour détecter toute détérioration ou fuite.
4. Vérifiez que le hors-bord est bien fixé au tableau arrière.
5. Vérifiez que le système de direction n'est pas grippé et que ses composants ne sont pas desserrés.
6. Vérifiez visuellement que les bielles de direction sont bien serrées. (Page 66).
7. Vérifiez que les pales de l'hélice ne sont pas endommagées.

#### Après chaque utilisation

1. Rincez le circuit de refroidissement du hors-bord si fonctionne en eau salée ou polluée. (Page 62).
2. Lavez tous les dépôts de sel et rincez la sortie d'échappement de l'hélice et du carter d'engrenage à l'eau douce si le moteur tourne en eau salée.

#### Toutes les 100 heures d'utilisation ou une fois par an, suivant l'échéance qui survient en premier

1. Graissez tous les points de lubrification. Graissez plus fréquemment en cas de navigation en eau salée (page 73).
2. Changez l'huile moteur et nettoyez le filtre à huile. L'huile doit être changée plus souvent lorsque le moteur est utilisé dans des conditions difficiles, comme pour la pêche à la traîne (page 75).
3. Remplacez les bougies après 100 heures d'utilisation ou à la fin de la première année. Par la suite, vérifiez les bougies toutes les 100 heures ou une fois par an. Remplacez les bougies selon les besoins. (page 70)

(suite page suivante)

## MANTENIMIENTO

### ohd48j PROGRAMA DE INSPECCION Y MANTENIMIENTO Antes de cada uso

1. Compruebe el nivel de aceite en el motor. (página 41)
2. Verifique que el interruptor de parada de emergencia pueda detener el motor.
3. Inspeccione visualmente el sistema de combustible para determinar si hay indicios de deterioro o fugas.
4. Verifique que el motor fuera de borda esté sujeto firmemente al espejo de popa.
5. Revise que no hayan componentes trabados ni sueltos en el sistema de dirección.
6. Inspeccione visualmente que los sujetadores de la varilla de la dirección estén debidamente ajustados. (página 66)
7. Revise que las palas de la hélice no estén dañadas.

#### Después de cada uso

1. Lave el sistema de enfriamiento del motor fuera de borda si se ha navegado en agua salada o contaminada (página 62).
2. Lave todos los depósitos de sal y la salida del escape de la hélice y caja de engranajes con agua dulce, si se ha navegado en agua salada.

#### Cada 100 horas de uso o una vez al año, lo que ocurra primero

1. Lubrique todos los puntos de lubricación. Lubrique con más frecuencia cuando se use en agua salada. (página 73)
2. Cambie el aceite del motor y limpie el filtro del aceite. El aceite debe cambiarse con más frecuencia cuando el motor funciona bajo condiciones adversas tales como el movimiento continuo del barco a velocidad baja para pescar. (página 75)
3. Cambie las bujías después de las primeras 100 horas o el primer año. En adelante, inspeccione las bujías cada 100 horas o una vez al año. Cambie las bujías según sea necesario. (página 70)

(continúa en la siguiente página)

## MANUTENÇÃO

### ohd48h PROGRAMA DE INSPEÇÃO E DE MANUTENÇÃO Antes de Cada Uso

1. Verifique o nível do óleo do motor. (página 41)
2. Teste o interruptor de parada de corda para verificar que ele desliga o motor.
3. Inspeccione visualmente o sistema de combustível contra deterioração ou vazamentos.
4. Certifique-se de que o motor esteja seguramente afixado à popa.
5. Verifique o sistema de direção contra emperramento e componentes frouxos.
6. Inspeccione visualmente os prendedores da barra de articulação da direção para ver se estão devidamente apertados. (página 66)
7. Inspeccione as pás da hélice contra danos.

#### Após Cada Uso

1. Lave o sistema de resfriamento do motor, após operação em água salgada ou poluída (página 62).
2. Lave todos os depósitos de sal e esguiche a saída de exaustão da hélice e da caixa de engrenagens, com água doce, após operação em água salgada.
3. Lave todos os depósitos de sal e esguiche a saída de exaustão da hélice e caixa de engrenagens, com água doce, após operação em água salgada.

#### A Cada 100 Horas de Uso ou Uma Vez por Ano, ou o Que Ocorrer Primeiro

1. Lubrifique todos os pontos de lubrificação. Lubrifique com mais frequência quando for utilizado em água salgada. (página 73)
2. Troque o óleo do motor e limpe o filtro de óleo. O óleo deve ser trocado mais frequentemente quando o motor for operado sob condições desfavoráveis, tal como em corrido prolongado. (página 75)
3. Substitua as velas de ignição nas primeiras 100 horas ou primeiro ano. Depois disso, inspeccione as velas de ignição a cada 100 horas ou uma vez por ano. Substitua as velas de ignição conforme for necessário. (página 70)

(continua na próxima página)

## MAINTENANCE INSPECTION AND MAINTENANCE SCHEDULE (CONTINUED)

### Every 100 Hours of Use or Once yearly, Whichever occurs first

4. Inspect thermostat visually for corrosion and broken spring. Make sure thermostat closes completely at room temperature.\*
5. Check engine fuel filter for contaminants. (page 64 and 65)
6. Check engine timing setup.\*
7. Check corrosion control anodes. Check more frequently when used in salt water. (page 67)
8. Drain and replace gear case lubricant. (page 77 and 78)
9. Lubricate splines on the drive shaft.\*
10. Check power trim fluid. (page 74)
11. Inspect battery. (page 70)
12. Check control cable adjustments. \*
13. Inspect timing belt. (page 72)
14. Check tightness of bolts, nuts, and other fasteners.

### Every 300 Hours of Use or Three Years

1. Replace water pump impeller (more often if overheating occurs or reduced water pressure is noted).\*

### Every 400 Hours

1. Check and adjust valve clearance, if necessary\*

### Before Periods of Storage

1. Refer to Storage procedure. (page 79)

\* These items should be serviced by a authorized dealer.

ohd

## ENTRETIEN

### CALENDRIER D'INSPECTION ET D'ENTRETIEN (SUITE)

#### Toutes les 100 heures d'utilisation ou une fois par an, suivant l'échéance qui survient en premier

4. Examinez le thermostat pour vérifier qu'il ne présente aucune corrosion et qu'aucun ressort n'est cassé. Assurez-vous qu'il se ferme complètement à la température ambiante\*.
5. Vérifiez si le filtre à carburant du moteur n'est pas encrassé (page 64 et 65).
6. Vérifiez le réglage de la distribution.\*
7. Vérifiez les anodes anti-corrosion. Vérifiez-les plus fréquemment lorsque le bateau est utilisé en eau salée (page 67).
8. Vidangez et remplacez le lubrifiant de la boîte d'inversion (page 77 et 78).
9. Graissez les cannelures de l'arbre moteur.\*
10. Vérifiez le liquide de relevage hydraulique (page 74).
11. Examinez la batterie (page 70).
12. Vérifiez le réglage des câbles de commande.\*
13. Examinez la courroie de synchronisation (page 72).
14. Vérifiez le serrage des boulons, écrous et autres pièces de fixation.

#### Toutes les 300 heures d'utilisation ou tous les trois ans

1. Remplacez le rotor de la pompe à eau (plus fréquemment en cas de surchauffe ou si une baisse de pression de l'eau est observée).\*

#### Toutes les 400 heures

1. Le cas échéant, vérifiez et réglez le dégagement de la valve.\*

#### Avant les périodes de remisage

1. Reportez-vous à la rubrique concernant le remisage (page 79).

\* L'entretien de ces pièces doit être effectué par un concessionnaire agréé.

ohj

## MANTENIMIENTO PROGRAMA DE INSPECCION Y MANTENIMIENTO (CONTINUACION)

### Cada 100 horas de uso o una vez al año, lo que ocurra primero

4. Inspeccione visualmente el termostato para ver si hay corrosión o si el resorte está roto. Cerciórese de que el termostato cierre por completo a la temperatura ambiente.\*
5. Examine el filtro del combustible del motor para ver si hay contaminantes. (página 64 y 65)
6. Examine el ajuste de puesta a punto del motor.\*
7. Examine los ánodos de control de corrosión. Exáminelos con más frecuencia cuando se usen en agua salada. (página 67)
8. Drene y cambie el lubricante de la caja de engranajes. (páginas 77 y 78)
9. Lubrique las estrías del eje impulsor.\*
10. Examine el líquido del sistema de levante hidráulico. (página 74)
11. Revise la batería. (página 70)
12. Examine los ajustes del cable de control.\*
13. Revise la correa de puesta a punto. (página 72)
14. Compruebe que los pernos, tuercas y abrazaderas estén apretados.

### Cada 300 horas de uso o tres años

1. Cambie el impulsor de la bomba de agua (más a menudo si ocurre un recalentamiento o si se nota una reducción en la presión del agua).\*

### Cada 400 horas

1. Revise y ajuste el huelgo de válvulas, si es necesario. \*

### Antes de los períodos de almacenamiento

1. Consulte el procedimiento de almacenamiento. (página 79)

\*Estos deben ser revisados por un distribuidor autorizado.

ohh

## MANUTENÇÃO PROGRAMA DE INSPEÇÃO E DE MANUTENÇÃO (CONTINUAÇÃO)

### A Cada 100 Horas de Uso ou Uma Vez por Ano, ou o Que Ocorrer Primeiro

4. Inspeccione o termostato visualmente para ver se a mola está partida e se há corrosão. Assegure-se de que o termostato se fecha completamente com a temperatura ambiente.\*
5. Verifique o filtro de combustível do motor para ver se há contaminantes. (página 64 e 65)
6. Verifique o ajuste do tempo de ignição do motor.\*
7. Verifique os ânodos de controle de corrosão. Verifique com mais frequência quando utilizado em água salgada. (página 67)
8. Drene e substitua o lubrificante da caixa de engrenagens. (página 77 e 78)
9. Lubrifique as caneluras do eixo de transmissão.\*
10. Verifique o fluido do compensador hidráulico. (página 74)
11. Inspeccione a bateria. (página 70)
12. Verifique os ajustes dos cabos do controle.\*
13. Inspeccione a correia de sincronização da ignição. (página 72)
14. Verifique a condição de aperto dos parafusos, das porcas e de outras peças de sujeição.

### A Cada 300 Horas de Uso ou Três Anos

1. Substitua o impulsor da bomba de água (com mais frequência, se ocorrer superaquecimento ou se a redução da pressão de água for observada).\*

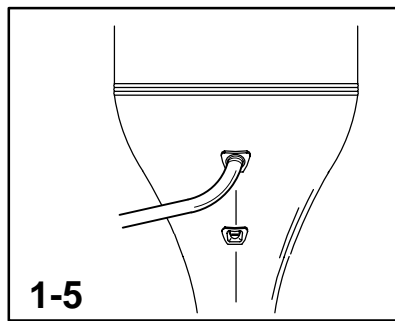
### A Cada 400 Horas

1. Verifique e ajuste a tolerância da válvula, se for necessário. \*

### Antes dos Períodos de Armazenagem

1. Consulte o procedimento de Armazenagem. (página 79)

\*A manutenção destes itens deve ser feita por um revendedor autorizado.



oh

## MAINTENANCE

ohc5

### FLUSHING THE COOLING SYSTEM

Flush the internal water passages of the outboard with fresh water after each use in salt, polluted or muddy water. This will help prevent a buildup of deposits from clogging the internal water passages.

**IMPORTANT: The engine must be run during flushing in order to open the thermostat and circulate water through the water passages.**

*Note: You can have the outboard tilted or in the vertical operating position during flushing.*

#### **⚠ WARNING**

To avoid possible injury when flushing, remove the propeller. Refer to Propeller Replacement.

- 1 Place the outboard in either the operating position (vertical) or in a tilted position.
- 2 Remove propeller (refer to Propeller Replacement).
- 3 Thread a water hose into the rear fitting. Partially open the water tap (1/2 maximum). Do not open the water tap all the way, as this allows a high-pressure flow of water.

**IMPORTANT: Do not run engine above idle when flushing.**

- 4 Shift outboard into neutral. Start the engine and flush the cooling system for at least 5 minutes. Keep engine speed at idle.
- 5 Stop the engine. Turn off the water and remove hose. Reinstall the propeller.

ohd

## ENTRETIEN

ohc5d

### RINÇAGE DU CIRCUIT DE REFROIDISSEMENT

Rincez le circuit d'eau interne de votre hors-bord à l'eau douce après chaque fonctionnement en mer, dans des eaux boueuses ou polluées. Vous empêcherez ainsi l'obstruction du circuit par une accumulation de dépôts.

**IMPORTANT: le moteur doit tourner pendant la vidange pour que vous puissiez ouvrir le thermostat et faire circuler de l'eau dans les conduits d'eau.**

*Remarque: le moteur peut être indifféremment vertical ou incliné pendant la vidange.*

#### **⚠ AVERTISSEMENT**

Retirez l'hélice afin d'éviter tout risque de blessures lors du rinçage. Consultez la rubrique Remplacement de l'hélice.

- 1 Mettez le moteur en position de marche (verticale) ou inclinée.
- 2 Déposez l'hélice (reportez-vous à la rubrique Remplacement de l'hélice).
- 3 Enfoncez un tuyau à eau dans le raccord arrière. Ouvrez partiellement le robinet d'eau (à moitié au maximum). Ne l'ouvrez pas à fond car l'eau circulerait alors à haute pression.

**IMPORTANT: ne faites pas tourner le moteur à un régime supérieur au ralenti pendant la vidange.**

- 4 Mettez le moteur hors bord au point mort. Faites-le démarrer et vidangez le circuit de refroidissement pendant au moins 5 minutes. Maintenez le régime au ralenti.
- 5 Arrêtez le moteur. Fermez le robinet d'eau et débranchez le tuyau. Remettez l'hélice en place.

ohj

## MANTENIMIENTO

ohc5j

### LAVADO DEL SISTEMA DE ENFRÍAMIENTO

Lave los conductos internos de agua del motor fuera de borda con agua dulce después de cada vez que lo use en agua salada, contaminada o fangosa. Esto evitará que una acumulación de depósitos obstruyan los conductos internos de agua.

**IMPORTANTE: Durante el lavado del sistema de enfriamiento se debe hacer funcionar el motor a fin de abrir el termostato y hacer circular agua por los conductos de agua.**

*Nota: Durante el lavado el motor puede estar inclinado o en la posición vertical de operación.*

#### **⚠ ADVERTENCIA**

Para evitar posibles lesiones durante el lavado, retire la hélice. Vea Cambio de la Hélice.

- 1 Ponga el motor fuera de borda ya sea en la posición de operación (vertical) o en posición inclinada.
- 2 Quite la hélice (consulte Cambio de la hélice).
- 3 Conecte una manguera de agua en la conexión trasera. Abra parcialmente el grifo de agua (1/2 del máximo). No lo abra del todo, ya que esto deja pasar un flujo de agua a alta presión.

**IMPORTANTE: No haga funcionar el motor a más de la velocidad de marcha en vacío al realizar el lavado.**

- 4 Ponga el motor fuera de borda en neutro. Arranque el motor y lave el sistema de enfriamiento durante un mínimo de 5 minutos. Mantenga el motor a la velocidad de marcha en vacío.
- 5 Detenga el motor. Cierre el grifo de agua y quite la manguera. Vuelva a instalar la hélice.

ohh

## MANUTENÇÃO

ohc5h

### LAVAGEM DO SISTEMA DE RESFRIAMENTO

Lave as passagens internas de do motor com doce, após cada uso em água salgada, água poluída ou água barrenta. Isto ajudará a impedir que um acúmulo de depósitos obstrua as passagens internas de água.

**IMPORTANTE: O motor deve ser colocado em funcionamento durante o processo de lavagem a fim de abrir o termostato e circular água pelos condutos correspondentes.**

*Nota: O motor de popa pode ser inclinado ou pode permanecer na posição vertical durante o processo de lavagem.*

#### **⚠ AVISO**

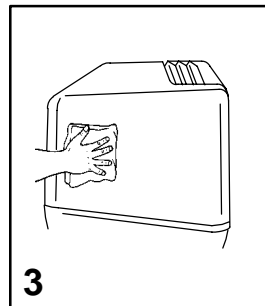
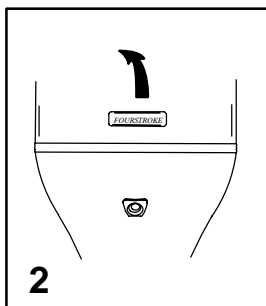
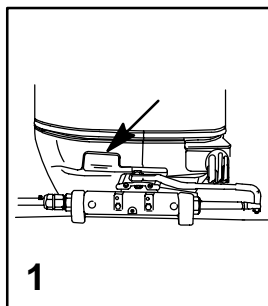
Para evitar possíveis ferimentos durante a lavagem, remova a hélice. Consulte a Substituição da Hélice.

- 1 Deixe o motor de popa na posição de operação (vertical) ou na posição inclinada.
- 2 Retire a hélice (consulte a seção Substituição da Hélice).
- 3 Instale uma mangueira d'água no conector traseiro. Abra a torneira d'água parcialmente (máximo de meia volta). Não abra a torneira d'água completamente, pois isto permitirá a entrada de água sob alta pressão.

**IMPORTANTE: Não deixe o motor funcionar acima da rotação de marcha lenta durante o processo de lavagem.**

- 4 Mude a marcha para neutro. Dê a partida no motor e lave o sistema de resfriamento por um mínimo de 5 minutos. Mantenha a rotação do motor em marcha lenta.
- 5 Desligue o motor. Feche a torneira e retire a mangueira. Reinstale a hélice.





oh

## MAINTENANCE

ohf3

### TOP COWL REMOVAL AND INSTALLATION

#### Removal

- 1 Pull out the front cowl latch.
- 2 Lift up the rear cowl latch. Remove the top cowl.

#### Installation

Lower top cowl into position over engine. Push down the rear cowl latch to lock down the rear and push in the front cowl latch to lock down the front.

omi1

### EXTERIOR CARE

- 3 Your outboard is protected with a durable baked enamel finish. Clean and wax often using marine cleaners and waxes.

ohd

## ENTRETIEN

ohf3d

### DEPOSE ET INSTALLATION DU CAPOT SUPERIEUR

#### Dépose

- 1 Tirez sur le mécanisme de maintien avant du capot.
- 2 Soulevez le mécanisme de maintien arrière du capot. Retirez le capot supérieur.

#### Installation

Abaissez le capot afin qu'il soit correctement placé sur le moteur. Baissez le mécanisme de maintien arrière du capot afin de bloquer l'arrière et poussez sur le mécanisme avant pour bloquer l'avant.

omi1d

### ENTRETIEN EXTERNE

- 3 Votre moteur hors-bord est protégé par un fini en émail cuit durable. Nettoyez-le et polissez-le souvent en utilisant des cires et des détergents marins.

ohj

## MANTENIMIENTO

ohf3j

### RETIRO E INSTALACION DE LA CUBIERTA SUPERIOR

#### Retiro

- 1 Tire hacia afuera del pestillo de la cubierta delantera.
- 2 Levante el pestillo de la cubierta trasera. Quite la cubierta superior.

#### Instalación

Baje la cubierta superior a su sitio sobre el motor. Empuje hacia abajo el pestillo de la cubierta trasera para inmovilizarla y empuje hacia adentro el pestillo de la cubierta delantera para inmovilizarla.

omi1j

### CUIDADO EXTERIOR

- 3 Su motor fuera de borda está protegido con un acabado durable de esmalte cocido. Límpielo y encérelolo con frecuencia usando limpiadores y ceras marinas.

ohh

## MANUTENÇÃO

ohf3h

### REMOÇÃO E INSTALAÇÃO DA CAPOTA SUPERIOR

#### Remoção

- 1 Puxe para fora a trava dianteira da capota.
- 2 Levante a trava traseira da capota. Remova a capota superior.

#### Instalação

Abaixe a capota superior para o seu lugar devido sobre o motor. Empurre para baixo a trava traseira da capota para travar a parte traseira e empurre para dentro a trava dianteira da capota para travar a parte frontal.

omi1h

### CUIDADOS EXTERNOS DO MOTOR

- 3 O seu motor de popa está protegido por um acabamento esmaltado durável. Limpe e encere frequentemente, usando detergentes e ceras para uso marítimo.

## MAINTENANCE

### FUEL SYSTEM

#### **⚠ WARNING**

**Avoid serious injury or death from gasoline fire or explosion. Carefully follow all fuel system service instructions. Always stop the engine and DO NOT smoke or allow open flames or sparks in the area while servicing any part of the fuel system.**

Before servicing any part of the fuel system, stop engine and disconnect the battery. Drain the fuel system completely. Use an approved container to collect and store fuel. Wipe up any spillage immediately. Material used to contain spillage must be disposed of in an approved receptacle. Any fuel system service must be performed in a well ventilated area. Inspect any completed service work for sign of fuel leakage.

#### **Fuel Line Inspection**

Visually inspect the fuel line and primer bulb for cracks, swelling, leaks, hardness, or other signs of deterioration or damage. If any of these conditions are found, the fuel line or primer bulb must be replaced.

(continued on next page)

## ENTRETIEN

### SYSTEME D'ALIMENTATION EN CARBURANT

#### **⚠ AVERTISSEMENT**

**Ne risquez pas un incendie ou une explosion pouvant provoquer des blessures graves ou mortelles. Suivez soigneusement les instructions d'entretien du système d'alimentation en carburant. Arrêtez toujours votre moteur et NE FUMEZ PAS, ne restez pas à proximité de flammes ou d'étincelles lors de l'entretien du système d'alimentation en carburant.**

Avant tout travail sur le système d'alimentation en carburant, coupez le moteur et déconnectez la batterie. Vidangez complètement le circuit. Recueillez et conservez le carburant usagé dans un récipient réglementaire. Essayez immédiatement tout carburant renversé. Tout matériel utilisé à cet effet doit être mis au rebut dans un récipient réglementaire. Tout travail sur le système d'alimentation en carburant doit être effectué dans un endroit suffisamment ventilé. A la fin des travaux, assurez-vous qu'il n'y a pas de fuite dans le circuit.

#### **Inspection des tuyaux de carburant**

Vérifiez visuellement l'absence de fissure, de déformation, de fuite, de durcissement, ainsi que de tout autre signe de détérioration ou d'endommagement des tuyaux de carburant et de la poire d'amorçage. Si l'un ou l'autre de ces éléments devait présenter un problème de ce genre, remplacez-le.

(suite page suivante)

## MANTENIMIENTO

### SISTEMA DE COMBUSTIBLE

#### **⚠ ADVERTENCIA**

**Evite lesiones serias o la muerte ocasionadas por incendio o explosión de gasolina. Siga cuidadosamente todas las instrucciones para servicio del sistema de combustible. Siempre detenga el motor y NO fume ni permita llamas o chispas en el área mientras se realiza el servicio de mantenimiento de alguna parte del sistema de combustible.**

Antes de hacer trabajos de servicio en cualquier parte del sistema de combustible, detenga el motor y desconecte la batería. Drene el sistema de combustible completamente. Use un recipiente apropiado para recolectar y almacenar el combustible. Limpie cualquier derrame inmediatamente. El material usado para contener el derrame tiene que desecharse en un recipiente apropiado. Todo trabajo de servicio del sistema de combustible se debe hacer en un área bien ventilada. Inspeccione todo trabajo de servicio terminado para verificar que no hayan fugas de combustible.

#### **Inspección de la línea de combustible**

Inspeccione visualmente la línea de combustible y la pera de cebado por si tienen alguna grieta, distensión, fuga, endurecimiento u otras señales de deterioro o daño. Si se halla alguna de estas condiciones, se tiene que cambiar la manguera de combustible o la pera de cebado.

(continúa en la siguiente página)

## MANUTENÇÃO

### SISTEMA DE COMBUSTÍVEL

#### **⚠ AVISO**

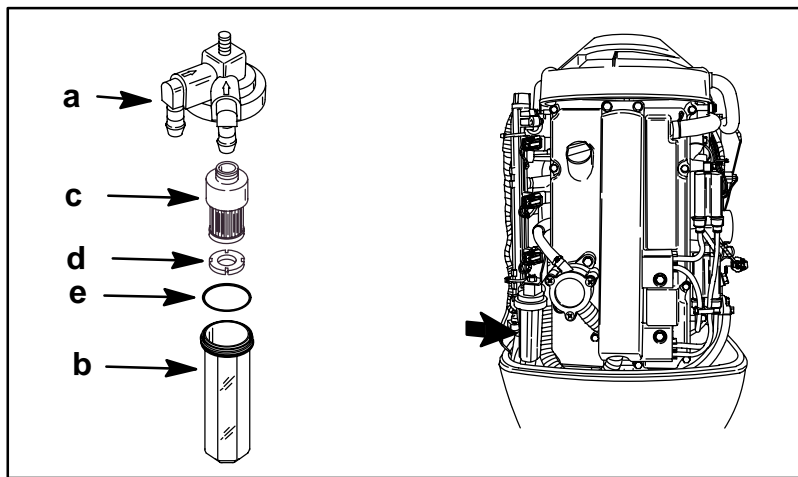
**Evite ferimentos graves ou morte causados por incêndios ou explosões de gasolina. Siga cuidadosamente todas as instruções quanto a serviços no sistema de combustível. Desligue sempre o motor e NÃO fume ou permita a existência de chamas ou faíscas na área, enquanto se faz a manutenção de qualquer parte do sistema de combustível.**

Antes de iniciar qualquer trabalho em qualquer parte do sistema de combustível, desligue o motor e desconecte a bateria. Drene completamente o sistema de combustível. Use um recipiente aprovado para receber e guardar o combustível. Limpe imediatamente qualquer derrame. O material usado para enxugar derrames deve ser jogado num recipiente de lixo apropriado. Qualquer trabalho no sistema de combustível deve ser realizado numa área bem ventilada. Inspeccione novamente cada trabalho terminado para detectar quaisquer sinais de vazamento de combustível.

#### **Inspeção da Mangueira de Combustível**

Inspeccione visualmente a mangueira de combustível e o bulbo de escorvamento contra rachaduras, inchamentos, vazamentos, endurecimento ou outros sinais de deterioração ou danos. Se qualquer uma destas condições for encontrada, a mangueira de combustível ou o bulbo de escorvamento deve ser trocado.

(continua na próxima página)



oh

## MAINTENANCE

ohz4

### FUEL SYSTEM

#### Engine Fuel Filter

Inspect the sight bowl (b) for water accumulation. The sight bowl is equipped with a float (d) that floats on water. If water is present, remove sight bowl and drain the water. Also inspect the filter element (c) for sediment. Clean filter as follows.

#### Removal

- 1 Read Fuel System servicing information and Warning on the previous page.
- 2 Hold onto the cover (a) to prevent it from turning and remove the sight bowl (b).
- 3 Pull out the filter element (c). Wash it with cleaning solvent and allow it to dry.

#### Installation

- 4 Push the filter element into the cover.
- 5 Reinstall the float (d) into the sight bowl.
- 6 Place the O-ring seal (e) into its proper position on the sight bowl and screw the sight bowl hand tight into the cover.

**IMPORTANT: Visually inspect for fuel leakage from the filter by squeezing the primer bulb until firm, forcing fuel into the filter.**

ohd

## ENTRETIEN

ohz4d

### SYSTEME D'ALIMENTATION EN CARBURANT

#### Filtre à carburant du moteur

Vérifiez s'il y a une accumulation d'eau par la cuve de regard (b). Cette cuve est équipée d'un flotteur (d) qui repose sur l'eau. S'il y a présence d'eau, retirez la cuve de regard et videz l'eau. Vérifiez aussi l'accumulation éventuelle de sédiments dans la cartouche filtrante (c). Nettoyez le filtre en procédant comme suit.

#### Dépose

- 1 Consultez les informations et les mises en garde concernant l'entretien du circuit de carburant à la page précédente.
- 2 Maintenez le couvercle (a) en place pour lui éviter de tourner et retirez la cuve de regard (b).
- 3 Sortez la cartouche filtrante (c). Lavez-la dans du solvant et laissez-la sécher.

#### Mise en place

- 4 Poussez la cartouche filtrante dans le couvercle.
- 5 Remettez le flotteur (d) en place dans la cuve de regard.
- 6 Mettez le joint torique (e) en place sur la cuve, puis vissez cette dernière à la main dans le couvercle.

**IMPORTANT: vérifiez l'absence de toute fuite de carburant au niveau du filtre en pressant la poire d'amorçage jusqu'à ce qu'elle soit ferme, forçant ainsi le carburant dans le filtre.**

ohj

## MANTENIMIENTO

ohz4j

### SISTEMA DE COMBUSTIBLE

#### Filtro de combustible del motor

Revise si hay agua en el visor (b). El visor tiene un flotador (d) que flota en el agua. Si hay agua, quite el visor y drene el agua. Inspeccione también si hay sedimento en el elemento de filtro (c). Limpie el filtro tal como se indica a continuación.

#### Desmontaje

- 1 Lea la información de servicio del Sistema de combustible y la Advertencia en la página anterior.
- 2 Sujete la tapa (a) para evitar que gire y quite el visor (b).
- 3 Saque el elemento de filtro (c). Lávelo con un solvente de limpieza y permita que seque.

#### Instalación

- 4 Empuje el elemento de filtro dentro de la tapa.
- 5 Vuelva a instalar el flotador (d) dentro del visor.
- 6 Coloque la junta tórica (e) en la posición correcta en el visor y enrosque el visor apretándolo con la mano en la tapa.

**IMPORTANTE: Inspeccione visualmente si hay fugas en el filtro, comprimiendo la pera de cebado hasta que esté firme, forzando así el combustible dentro del filtro.**

ohh

## MANUTENÇÃO

ohz4h

### SISTEMA DE COMBUSTÍVEL

#### Filtro de Combustível do Motor

Inspeccione a cuba de inspeção (b) para ver se há acumulação de água. A cuba de inspeção é equipada com uma bóia (d) que flutua sobre a água. Se água estiver presente, remova a cuba de inspeção e drene a água. Inspeccione também o elemento filtrante (c) para ver se há sedimentos. Limpe o filtro da seguinte maneira.

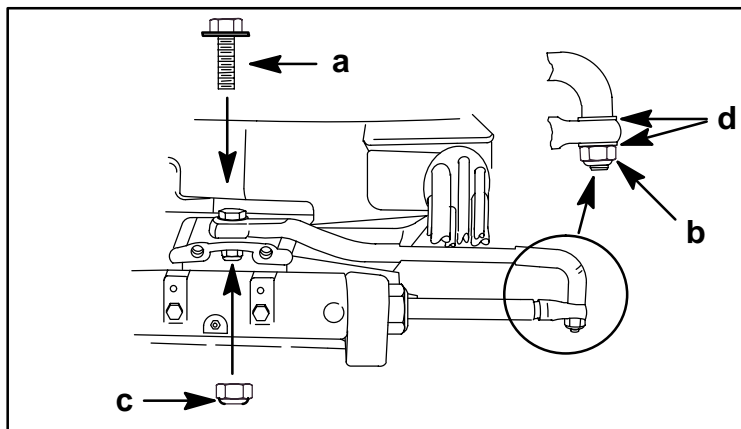
#### Remoção

- 1 Leia as informações de manutenção e Advertências sobre o Sistema de Combustível na página anterior.
- 2 Segure a tampa (a) para evitar que gire e remova a cuba de inspeção (b).
- 3 Puxe o elemento filtrante (c) para fora. Lave-o com solvente limpo e deixe-o secar.

#### Instalação

- 4 Empurre o elemento filtrante para dentro da tampa.
- 5 Reinstale a bóia (d) dentro da cuba de inspeção.
- 6 Coloque o vedador tipo anel-O (e) na sua posição devida na cuba de inspeção e enrosque a cuba dentro da tampa com as mãos.

**IMPORTANTE: Inspeccione visualmente para ver se há vazamento de combustível proveniente do filtro, apertando o bulbo de escorvamento até que esteja firme, forçando, dessa forma, combustível para dentro do filtro.**



oh

## MAINTENANCE

oh1

### STEERING LINK ROD FASTENERS

**IMPORTANT:** The steering link rod that connects the steering cable to the engine must be fastened using special washer head bolt ("a" – Part Number 10-14000) and self locking nylon insert locknuts ("b" & "c" – Part Number 11-34863). These locknuts must never be replaced with common nuts (non locking) as they will work loose and vibrate off freeing the link rod to disengage.

#### ⚠ WARNING

Disengagement of a steering link rod can result in the boat taking a full, sudden, sharp turn. This potentially violent action can cause occupants to be thrown overboard exposing them to serious injury or death.

Assemble steering link rod to steering cable with two flat washers (d) and self locking nylon insert locknut ("b" – Part Number 11-34863). Tighten locknut (b) until it seats, then back nut off 1/4 turn.

Assemble steering link rod to engine with special washer head bolt ("a" – Part Number 10-14000) and self locking nylon insert locknut ("c" – Part Number 11-34863). First torque bolt (a) to 20 lb. ft. (27.1 N·m), then torque locknut (c) to 20 lb. ft. (27.1 N·m).

ohd

## ENTRETIEN

oh1d

### FIXATIONS DE LA BIELLE DE DIRECTION

**IMPORTANT:** la bielle de direction qui relie le câble de direction au moteur doit être fixée par un boulon spécial à tête à rondelle ("a" - numéro de référence 10-14000) et des contre-écrous auto-bloquants en nylon ("b" et "c" - numéro de référence 11-34863). Ces contre-écrous ne doivent jamais être remplacés par des écrous standard (non auto-bloquants) car ces derniers risqueraient de se desserrer et de vibrer, provoquant un déengagement de la bielle.

#### ⚠ AVERTISSEMENT

Le déengagement de la bielle de direction peut provoquer un virage complet soudain du bateau. Ce mouvement violent peut projeter les passagers à l'eau et les exposer à des blessures graves ou mortelles.

Reliez la bielle au câble de direction au moyen de deux rondelles plates (d) et d'un contre-écrou auto-bloquant en nylon ("b" : numéro de référence 11-34863). Vissez l'écrou (b) jusqu'à ce qu'il ne dépasse plus, puis dévissez-le d'un quart de tour.

Reliez la bielle au moteur au moyen d'un boulon spécial à tête à rondelle ("a" - numéro de référence 10-14000) et d'un contre-écrou auto-bloquant en nylon ("c" - numéro de référence 11-34863). Tournez d'abord le boulon (a) à 27,1 N.m, puis le contre-écrou (c) à 27,1 N.m.

ohj

## MANTENIMIENTO

oh1j

### SUJETADORES DE LA VARILLA DE LA DIRECCION

**IMPORTANTE:** La varilla de la dirección que conecta el cable de la dirección al motor tiene que sujetarse usando un perno de cabeza de arandela ("a" - Número de parte 10-14000) y contratuerca de nilón autotrabantes ("b" y "c" - Número de parte 11-34863). Estas contratuercas nunca se deben reemplazar por tuercas comunes (no trabadoras) porque éstas últimas se aflojarán y se saldrán por la vibración, dejando la varilla en libertad de desengancharse.

#### ⚠ ADVERTENCIA

Si la varilla de la dirección se desengancha, la embarcación podría dar un viraje completo repentino. Este movimiento potencialmente violento podría ocasionar que los ocupantes de la embarcación sean lanzados al agua, exponiéndolos a lesiones graves o incluso la muerte.

Conecte la varilla de la dirección al cable de la dirección con dos arandelas planas (d) y contratuerca de nilón antitrabante ("b" - Número de parte 11-34863). Apriete la contratuerca (b) hasta que se asiente, luego aflojela 1/4 de vuelta.

Conecte la varilla de dirección al motor con el perno especial de cabeza de arandela ("a" - Número de parte 10-14000) y contratuerca de nilón antitrabante ("c" - Número de parte 11-34863). Primero aplique un par de torsión al perno (a) de 27.1 N·m, luego aplique un par de torsión a la contratuerca (c) de 27.1 N·m.

ohh

## MANUTENÇÃO

oh1h

### PRENDEDORES DA BARRA DE ARTICULAÇÃO DA DIREÇÃO

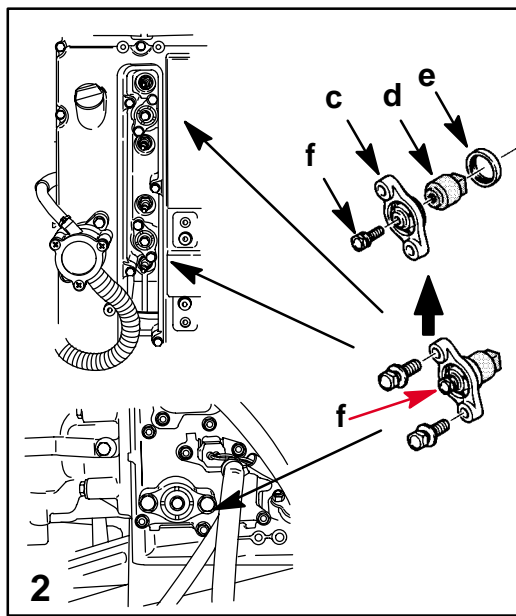
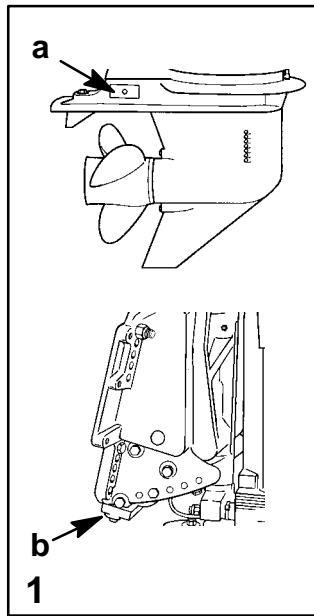
**IMPORTANTE:** A barra de articulação da direção, que liga o cabo da direção ao motor, deve ser afixada usando-se parafusos especiais com cabeça de arruela ("a" - Peça Número 10-14000) e porcas de segurança com bucha de nylon autotravantes ("b" e "c" - Peça Número 11-34863). Estas porcas de segurança nunca devem ser substituídas por porcas comuns (que não travam) pois estas podem se afrouxar e sair, devido à vibração, permitindo o desengate da barra de direção.

#### ⚠ AVISO

O desengate da barra de articulação da direção poderá fazer com que o barco faça uma curva fechada, brusca e completa. Este movimento, que poderá ser violento, poderá fazer com que os ocupantes sejam lançados para fora, expondo-os à possibilidade de ferimentos graves ou morte.

Monte a barra de articulação da direção no cabo de direção utilizando duas arruelas planas (d) e uma porca de segurança com bucha de nylon autotravante ("b" - Peça Número 11-34863). Aperte a porca de segurança (b) até assentá-la e, em seguida, desaperte-a 1/4 de volta.

Monte a barra de articulação da direção no motor com parafusos especiais de cabeça de arruela ("a" - Peça Número 10-14000) e porca de segurança com bucha de nylon autotravantes ("c" - Peça Número 11-34863). Primeiro, aplique um torque de 27,1 N·m ao parafuso (a) e, em seguida, um torque de 27,1 N·m à porca de segurança (c).



## MAINTENANCE

oh

ohk17

### CORROSION CONTROL ANODE

Your outboard has control anodes at different locations. An anode helps protect the outboard against galvanic corrosion by sacrificing its metal to be slowly eroded instead of the outboard metals.

Each anode requires periodic inspection especially in salt water which will accelerate the erosion. To maintain this corrosion protection, always replace the anode before it is completely eroded. Never paint or apply a protective coating on the anode as this will reduce effectiveness of the anode.

- 1 The gear case has two corrosion control anodes (a). Another anode (b) is installed on the bottom of the transom bracket assembly. An anode helps protect the outboard against galvanic corrosion by sacrificing its metal to be slowly eroded instead of the outboard metals.

*Note: Do not remove center bolt (f) until cover had been removed from engine.*

- 2 Three anodes (d) are installed in the engine. Remove anodes at locations shown. Install each anode with rubber seal (e) and cover (c). Tighten bolts to 70 lb. in. (8 Nm) torque.

ohd

## ENTRETIEN

ohk17d

### ÂNODE ANTI-CORROSION

Votre hors-bord est équipé d'anodes anti-corrosion en différents points. Le rôle d'une anode est de protéger le moteur contre la corrosion galvanique en "sacrifiant" son propre métal, dont l'érosion progressive empêche celle des pièces en métal du hors-bord.

Chaque anode exige une inspection périodique, particulièrement en eau de mer qui accélère la corrosion. Pour maintenir cette protection contre la corrosion, remplacez toujours l'anode avant qu'elle ne soit totalement corrodée. Ne peignez jamais l'anode et ne lui appliquez jamais un revêtement protecteur, car cela réduirait son efficacité.

- 1 La boîte d'engrenages est équipée de deux anodes anti-corrosion (a). Une autre anode (b) est installée sous le bloc-support du tableau arrière. L'objet d'une anode est de protéger le hors-bord contre la corrosion galvanique en «sacrifiant» son propre métal, dont l'érosion progressive empêche celle des pièces en métal du hors-bord.

*Remarque: ne retirez pas le boulon central (f) tant que le couvercle n'a pas été retiré du moteur.*

- 2 Trois anodes (d) sont installées sur ce moteur. Retirez-les aux emplacements indiqués. Installez chaque anode avec un joint en caoutchouc (e) et un couvercle (c). Serrez les boulons à un couple de 8 N.m.

ohj

ohk17j

### ÁNODO PARA CONTROL DE LA CORROSION

Su motor fuera de borda tiene ánodos de control en diferentes lugares. Un ánodo ayuda a proteger el motor fuera de borda contra la corrosión galvánica, sacrificando su metal para que se erosione lentamente en lugar de los metales del motor.

Cada ánodo requiere de una inspección periódica, especialmente en agua salada, la cual acelerará la erosión. Para mantener esta protección contra la corrosión, cambie siempre el ánodo antes de que esté completamente erosionado. Nunca pinte ni aplique ninguna capa protectora sobre el ánodo, ya que esto reducirá su efectividad.

- 1 La caja de transmisión tiene dos ánodos para control de la corrosión (a). En la parte inferior del conjunto de soporte del espejo de popa hay otro ánodo instalado (b). Un ánodo ayuda a proteger el motor fuera de borda contra la corrosión galvánica sacrificando su metal para que se desgaste lentamente en lugar de los metales del motor.

*Nota: No quite el perno del centro (f) hasta que se haya quitado la cubierta del motor.*

- 2 En el motor hay instalados tres ánodos (d). Quite los ánodos en las posiciones indicadas. Instale cada ánodo con sello de caucho (e) y cubierta (c). Apriete los pernos a una torsión de 8 N.m.

ohh

## MANUTENÇÃO

ohk17h

### ÂNODO DE CONTROLE DE CORROÇÃO

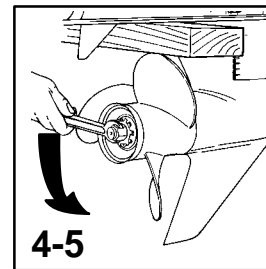
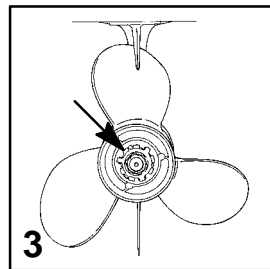
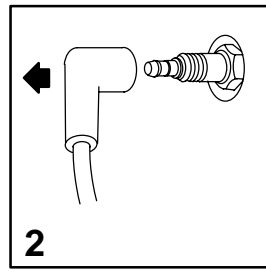
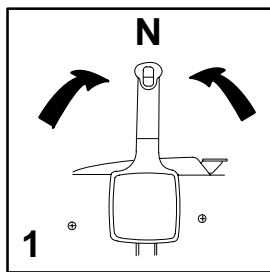
O seu motor de popa tem ânodos de controle em diferentes locais. Um ânodo ajuda a proteger o motor de popa da corrosão galvânica, sacrificando seu metal para que seja corroído em vez dos metais do motor de popa.

Cada ânodo requer inspeção periódica, especialmente quando usado em água salgada, que tem o poder de acelerar a corrosão. Para manter esta proteção contra corrosão, troque sempre o ânodo antes que se corra por completo. Nunca pinte ou aplique uma camada protetora sobre o ânodo, pois isto reduzirá a sua eficácia.

- 1 A caixa de engrenagens tem dois ânodos de controle de corrosão (a). Um outro ânodo (b) é instalado na parte inferior do conjunto de braçadeira da travessa. O ânodo ajuda a proteger o motor contra a corrosão galvânica, sacrificando para isto o seu metal, que sofre uma erosão lenta, ao invés dos metais do motor de popa.

*Nota: Não remova o parafuso central (f) até que a tampa tenha sido removida do motor.*

- 2 Três ânodos (d) estão instalados no motor. Remova os ânodos dos locais mostrados. Instale cada ânodo com o vedador de borracha (e) e a tampa (c). Aperte os parafusos com o torque de 8 N.m.



oh

## MAINTENANCE

### PROPELLER REPLACEMENT

#### ⚠ WARNING

If the propeller shaft is rotated while the engine is in gear, there is the possibility that the engine will crank over and start. To prevent this type of accidental engine starting and possible serious injury caused from being struck by a rotating propeller, always shift outboard to neutral position and remove spark plug leads when you are servicing the propeller.

- 1 Shift outboard to neutral (N) position.
- 2 Remove spark plug leads to prevent engine from starting.
- 3 Straighten the bent tabs on the propeller nut retainer.
- 4 Place a block of wood between gear case and propeller to hold propeller and remove propeller nut.
- 5 Pull propeller straight off shaft. If propeller is seized to the shaft and cannot be removed, have the propeller removed by an authorized dealer.

ohd

## ENTRETIEN

### REMPACEMENT DE L'HELICE

#### ⚠ AVERTISSEMENT

Toute rotation de l'arbre de l'hélice peut provoquer un démarrage accidentel lorsque le moteur n'est pas débrayé. Pour éviter cela et les risques de blessures graves présentés par une hélice en rotation, passez toujours au point mort et déconnectez les câbles des bougies d'allumage avant tout travail d'entretien sur l'hélice.

- 1 Mettez le moteur au point mort (N).
- 2 Déconnectez les câbles des bougies pour empêcher le démarrage du moteur.
- 3 Redressez les languettes tordues de l'écrou de maintien de l'hélice.
- 4 Placez un bloc de bois entre l'hélice et le carter d'engrenage pour empêcher la rotation de l'hélice et retirez l'écrou de l'hélice.
- 5 Glissez l'hélice le long de son arbre pour la retirer. Si elle est bloquée et ne peut être enlevée, demandez l'assistance d'un concessionnaire agréé.

ohj

## MANTENIMIENTO

### CAMBIO DE LA HELICE

#### ⚠ ADVERTENCIA

Si se hace rotar el eje de la hélice mientras que el motor está embragado, existe la posibilidad de que el motor gire y arranque. Para evitar este tipo de arranque accidental y posibles lesiones graves producidas por una hélice en rotación, siempre coloque el motor fuera de borda en neutro y retire los cables de las bujías cuando esté haciendo trabajos de servicio con la hélice.

- 1 Coloque el motor fuera de borda en neutro (N).
- 2 Retire los cables de las bujías para evitar que arranque el motor.
- 3 Enderece las aletas dobladas en el retén de la tuerca de la hélice.
- 4 Coloque un taco de madera entre la caja de engranajes y la hélice para sujetar la hélice, y retire la tuerca de la hélice.
- 5 Saque la hélice deslizándola hacia afuera del eje. Si la hélice se ha aferrado al eje y no se puede mover, haga que un distribuidor autorizado la retire.

ohh

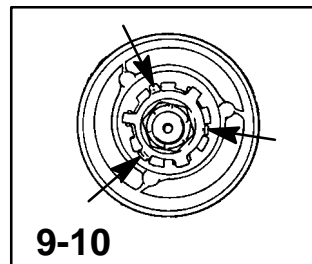
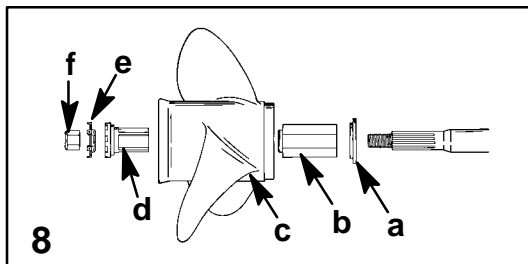
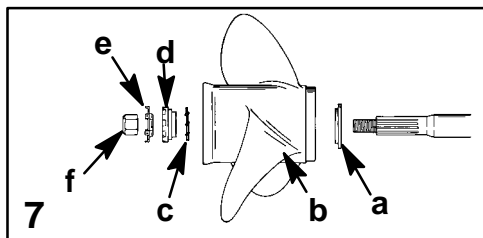
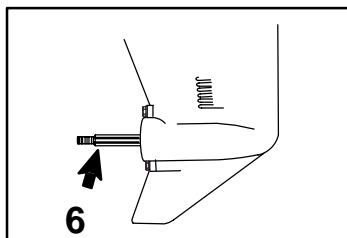
## MANUTENÇÃO

### SUBSTITUIÇÃO DA HÉLICE

#### ⚠ AVISO

Se o eixo da hélice for girado quando a marcha estiver engatada, existe a possibilidade do motor dar partida e funcionar. Para evitar este tipo de partida accidental do motor e possíveis ferimentos graves se alguém for atingido pela hélice em rotação, coloque sempre o motor na posição neutra e remova os cabos das velas de ignição, durante serviço de manutenção da hélice.

- 1 Coloque o câmbio do motor na posição neutra (N)
- 2 Remova os cabos das velas de ignição para evitar que o motor dê partida.
- 3 Desentorte as abas dobradas no retentor da porca da hélice.
- 4 Coloque um bloco de madeira entre a caixa de engrenagens e a hélice, de forma a imobilizar esta última, e remova a porca da hélice.
- 5 Puxe a hélice em linha reta para fora do eixo. Se a hélice ficar agarrada ao eixo e não puder ser removida, leve-a a um revendedor autorizado para que ele a remova.



## MAINTENANCE

oh35

### PROPELLER REPLACEMENT

**6** Coat the propeller shaft with Quicksilver or Precision Lubricants Anti-Corrosion Grease or 2-4-C Marine Lubricant with Teflon.

**IMPORTANT: To prevent the propeller hub from corroding and seizing to the propeller shaft, especially in salt water, always apply a coat of the recommended lubricant to the entire propeller shaft at the recommended maintenance intervals and also each time the propeller is removed.**

**7** Flo-Torq I Drive Hub Propellers – Install thrust washer (a), propeller (b), continuity washer (c), thrust hub (d), propeller nut retainer (e), and propeller nut (f) onto the shaft.

**8** Flo-Torq II Drive Hub Propellers – Install forward thrust hub (a), replaceable drive sleeve (b), propeller (c), thrust hub (d), propeller nut retainer (e) and propeller nut (f) onto the shaft.

**9** Place a block of wood between gear case and propeller and torque propeller nut to 55 lb. ft. (75 N-m).

**10** Secure propeller nut by bending three of the tabs into the thrust hub grooves.

ohd

## ENTRETIEN

oh35d

### REMPLACEMENT DE L'HELICE

**6** Enduisez l'arbre de l'hélice de Quicksilver ou Mercury Precision Lubricants Anti-Corrosion Grease ou de 2-4-C Marine Lubricant au téflon.

**IMPORTANT: pour éviter la corrosion du moyeu de l'hélice et son blocage sur l'arbre, particulièrement si vous naviguez en eau salée, enduisez toujours toute la longueur de l'arbre de l'hélice avec le lubrifiant recommandé aux dates d'entretien préconisées, ainsi qu'à chaque dépose de l'hélice.**

**7** Hélices à moyeu Flo-Torque I – Installez la rondelle de butée (a), l'hélice (b), la rondelle de continuité (c), le moyeu de butée (d), le contre-écrou de l'hélice (e) et l'écrou de l'hélice (f) sur l'arbre.

**8** Hélices à moyeu Flo-Torque II – Installez le moyeu de butée avant (a), le manchon d'entraînement remplaçable (b), l'hélice (c), le moyeu de butée (d), le contre-écrou (e) et l'écrou de l'hélice (f) sur l'arbre.

**9** Placez une cale en bois entre le boîtier d'inversion et l'hélice et serrez l'écrou de cette dernière à un couple de 75 N.m.

**10** Serrez l'écrou de l'hélice en repliant trois des languettes dans les cannelures du moyeu de butée.

ohj

## MANTENIMIENTO

oh35j

### CAMBIO DE LA HELICE

**6** Unte el eje de la hélice con grasa Quicksilver o Mercury Precision Lubricants Anti-Corrosion Grease o lubricante 2-4-C Marine Lubricant con teflón.

**IMPORTANT: Para evitar la corrosión del núcleo de la hélice y que se pegue al eje, especialmente en agua de mar, aplique siempre una capa del lubricante recomendado a la totalidad del eje de la hélice según los intervalos de mantenimiento recomendados y también cada vez que se quite la hélice.**

**7** Hélices de cubo impulsor Flo-Torque I – Instale la arandela de empuje (a), la hélice (b), la arandela de continuidad (c), el cubo de empuje (d), el retén de la tuerca de la hélice (e), y la tuerca de la hélice (f) en el eje.

**8** Hélices de cubo impulsor Flo-Torque II – Instale el cubo de empuje delantero (a), el manguito impulsor reemplazable (b), la hélice (c), el cubo de empuje (d), el retén de la tuerca de la hélice (e), y la tuerca de la hélice (f) en el eje.

**9** Coloque un bloque de madera entre la caja de engranajes y la hélice y apriete la tuerca de la hélice a 75 N-m.

**10** Asegure la tuerca de la hélice doblando tres de las lengüetas en las ranuras del cubo de empuje.

ohh

## MANUTENÇÃO

oh35h

### SUBSTITUIÇÃO DA HÉLICE

**6** Cubra o eixo da hélice com "Quicksilver ou Mercury Precision Lubricants Anti-Corrosion Grease" (Graxa Contra a Corrosão Quicksilver ou Mercury Precision Lubricants) ou com "Quicksilver ou Mercury Precision Lubricants 2-4-C Marine Lubricant with Teflon" (Lubrificante Marinho 2-4-C Quicksilver ou Mercury Precision Lubricants com Teflon).

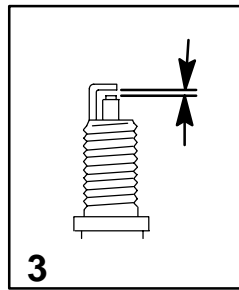
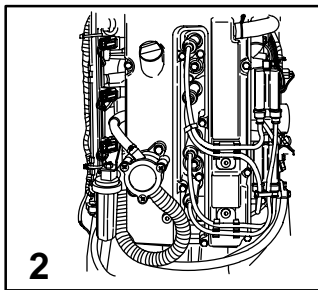
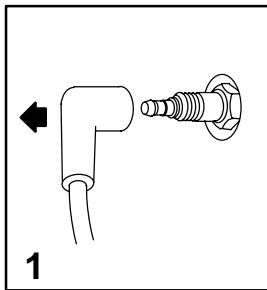
**IMPORTANT: Para evitar que o cubo da hélice se corroa e prenda o eixo da hélice, especialmente em água salgada, aplique sempre uma camada do lubrificante recomendado no eixo todo da hélice, obedecendo os intervalos de manutenção recomendados e também cada vez que a hélice for removida.**

**7** Hélices com Cubo de Propulsão Flo-Torque I – Instale a arruela de empuxo (a), a hélice (b), a arruela de continuidade (c), o cubo de empuxo (d), o retentor da porca da hélice (e) e a porca da hélice (f) no eixo.

**8** Hélices com Cubo de Propulsão Flo-Torque II – Instale o cubo de empuxo dianteiro (a), a camisa de propulsão substituível (b), a hélice (c), o cubo de empuxo (d), o retentor da porca da hélice (e) e a porca da hélice (f) no eixo.

**9** Coloque um bloco de madeira entre a caixa de engrenagens e a hélice, e aperte a porca da hélice na torção de 75 N.m.

**10** Prenda a porca da hélice, dobrando as três abas para dentro das ranhuras do cubo de empuxo.



oh

## MAINTENANCE

ohm12

### SPARK PLUG INSPECTION AND REPLACEMENT

Inspect spark plugs at the recommended intervals

- 1 Remove the spark plug leads by twisting the rubber boots slightly and pull off.
- 2 Remove the spark plugs to inspect. Replace spark plug if electrode is worn or the insulator is rough, cracked, broken, blistered or fouled.
- 3 Set the spark plug gap. See Specification Chart in General Information Section.
- 4 Before reinstalling spark plugs, clean away dirt on the spark plug seats. Install plugs finger tight, and tighten 1/4 turn or torque to 20 lb. ft. (27 N·m).

ohm1

### BATTERY INSPECTION

The battery should be inspected at periodic intervals to ensure proper engine starting capability.

**IMPORTANT: Read the safety and maintenance instructions which accompany your battery.**

1. Turn off the engine before servicing the battery.
2. Add water as necessary to keep the battery full.
3. Make sure the battery is secure against movement.
4. Battery cable terminals should be clean, tight, and correctly installed. Positive to positive and negative to negative.
5. Make sure the battery is equipped with a nonconductive shield to prevent accidental shorting of battery terminals.

ohd

## ENTRETIEN

ohm12d

### VÉRIFICATION ET REMPLACEMENT DES BOUGIES

Vérifiez les bougies selon le calendrier recommandé.

- 1 Pour débrancher les câbles des bougies, exercez une légère torsion sur les raccords en caoutchouc et tirez.
- 2 Retirez les bougies pour les vérifier. Remplacez les bougies si les électrodes sont usées ou si l'isolant est rugueux, fendu, cassé, cloqué ou encrassé.
- 3 Réglez la distance d'éclatement. Voir le tableau des caractéristiques techniques au chapitre Informations générales.
- 4 Avant de remettre les bougies en place, dégraissez leur siège. Remettez-les en place en les serrant avec vos doigts, puis serrez-les de 1/4 de tour ou à un couple de 27 N·m.

ohm1d

### VÉRIFICATION DE LA BATTERIE

La batterie doit être vérifiée à intervalles réguliers, pour s'assurer qu'elle reste capable de faire démarrer le moteur.

**IMPORTANT: lisez les instructions d'entretien et les consignes de sécurité qui accompagnent votre batterie.**

1. Coupez le moteur avant tout travail sur la batterie.
2. Faites l'appoint d'eau selon les besoins. La batterie doit toujours être chargée.
3. Vérifiez que la batterie est bien fixée de façon à ne pas bouger.
4. Les cosses des câbles de batterie doivent être propres, bien serrées et correctement installées. Vérifiez la polarité.
5. Vérifiez que la batterie est protégée par un blindage isolant pour éviter un court-circuit accidentel des bornes.

ohj

## MANTENIMIENTO

ohm12j

### INSPECCIÓN Y REEMPLAZO DE LAS BUJÍAS

Inspeccione las bujías en los intervalos recomendados.

- 1 Retire los cables de las bujías girando ligeramente las fundas de caucho y luego sacándolos.
- 2 Quite las bujías para inspeccionarlas. Cambie la bujía si el electrodo está desgastado o el aislador está áspero, rajado, roto, picado o sucio.
- 3 Establezca el entrehierro de las bujías. Vea la Tabla de Especificaciones en la Sección de Información General.
- 4 Antes de volver a instalar las bujías, limpie toda suciedad de los asientos de las mismas. Instale las bujías apretándolas con los dedos, y posteriormente apriete 1/4 de vuelta más o aplique una torsión de 27 N·m.

ohm1j

### INSPECCION DE LA BATERIA

La batería debe inspeccionarse periódicamente para asegurar que el motor pueda arrancarse debidamente.

**IMPORTANTE: Lea las instrucciones sobre seguridad y mantenimiento que acompañan a su batería.**

1. Apague el motor antes de efectuar cualquier trabajo de servicio en la batería.
2. Añada la cantidad de agua necesaria para mantener llena la batería.
3. Verifique que la batería esté firmemente sujeta para evitar el movimiento.
4. Los bornes de los cables de la batería deben estar limpios, apretados y debidamente instalados, positivo a positivo y negativo a negativo.
5. Asegúrese de que la batería esté equipada con un blindaje no conductor para evitar que los bornes de la batería hagan cortocircuito accidentalmente.

ohh

## MANUTENÇÃO

ohm12h

### INSPEÇÃO E SUBSTITUIÇÃO DA VELA DE IGNIÇÃO

Inspeccione as velas de ignição nos intervalos recomendados.

- 1 Retire os cabos das velas de ignição girando ligeiramente as botas de borracha e puxando-as para fora.
- 2 Remova as velas de ignição para inspecioná-las. Substitua a vela de ignição se o eletrodo estiver gasto ou se o isolador estiver áspero, rachado, quebrado, empolado ou com fuligem.
- 3 Ajuste a abertura da vela de ignição. Consulte a Tabela de Especificações na Seção de Informações Gerais.
- 4 Antes de reinstalar as velas de ignição, retire a sujeira dos assentos das velas de ignição. Instale as velas apertando-as com os dedos, e depois aperte-as 1/4 de volta ou aplique o torque de 27 N·m.

ohm1h

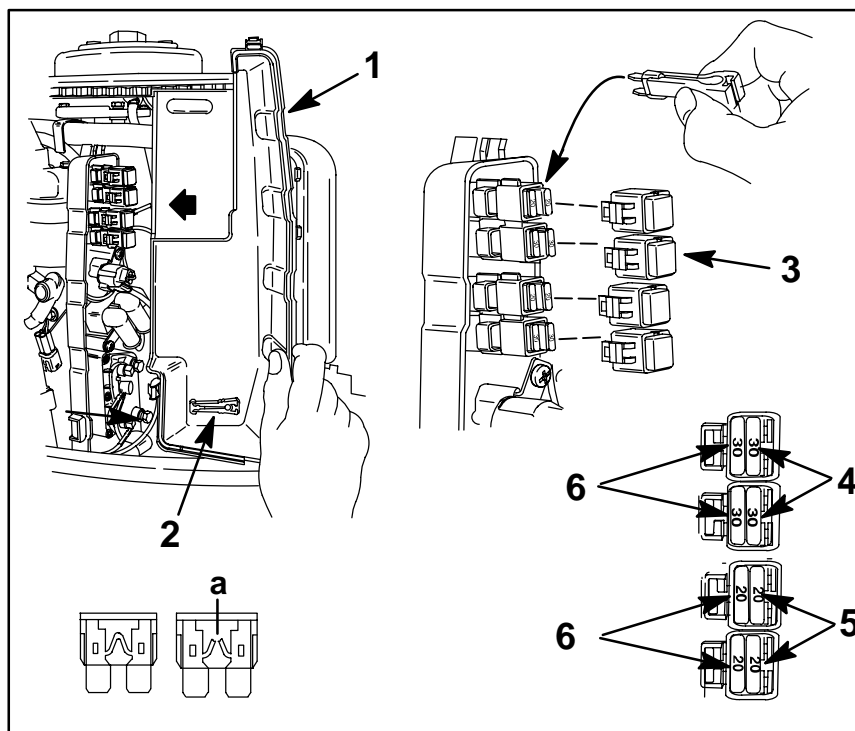
### INSPEÇÃO DA BATERIA

A bateria deve ser inspecionada periodicamente, para garantir que existe carga suficiente para dar partida ao motor.

**IMPORTANTE: Leia as instruções de segurança e manutenção que acompanham sua bateria.**

1. Desligue o motor antes de trabalhar na bateria.
2. Acrescente água, conforme necessário, para manter a bateria cheia.
3. Assegure-se de que a bateria esteja firme, não sujeita a movimentos.
4. Os cabos da bateria devem estar limpos, apertados e instalados de forma correta, observando as conexões positiva com positiva, e negativa com negativa.
5. Assegure-se de que a bateria esteja equipada com uma blindagem não condutiva para evitar um curto acidental dos terminais.





## MAINTENANCE

### omc5 FUSE REPLACEMENT

The electrical wiring circuits on the outboard are protected from overload by fuses. If a fuse is blown, try to locate and correct the cause of the overload. If the cause is not found, the fuse may blow again.

Remove the electrical cover and remove the fuse with the fuse puller. Look at the silver colored band inside the fuse. If band is broken (a), replace the fuse with a new fuse with the same amperage rating.

- 1 Electric Cover
- 2 Fuse Puller
- 3 Fuse Covers
- 4 Fuse – 30A (2)
- 5 Fuse – 20A (2)
- 6 Spare Fuses

ohd

## ENTRETIEN

### omc5d REMPLACEMENT DES FUSIBLES

Les circuits de câblage électrique du hors-bord sont protégés des surcharges par des fusibles. Si l'un d'eux est grillé, essayez de le localiser et de remédier à la cause de la surcharge. Si vous ne pouvez pas la déterminer, le fusible risque de sauter à nouveau.

Déposez le couvercle électrique et retirez le fusible à l'aide de l'arrache-fusible. Observez la bande argentée qui se trouve à l'intérieur du fusible. Si elle est sectionnée (a), remplacez le fusible par un neuf de même calibre.

- 1 Couvercle du boîtier
- 2 Extracteur de fusible
- 3 Porte-fusibles
- 4 Fusibles – 30 A (2)
- 5 Fusibles – 20 A (2)
- 6 Fusibles de rechange

ohj

## MANTENIMIENTO

### omc5i CAMBIO DEL FUSIBLE

Los circuitos eléctricos del motor fuera de borda están protegidos contra sobrecargas mediante fusibles. Si se quema un fusible, trate de localizar y corregir la causa de la sobrecarga. Si no la encuentra, el fusible puede quemarse nuevamente.

Quite la tapa eléctrica y saque el fusible usando el extractor de fusibles. Observe la banda plateada en el interior del fusible. Si la banda está rota (a), reemplace el fusible por otro nuevo de la misma capacidad en amperios.

- 1 Cubierta eléctrica
- 2 Extractor de fusibles
- 3 Portafusible
- 4 Fusibles – 30A (2)
- 5 Fusibles – 20 A (2)
- 6 Fusibles de repuesto

ohh

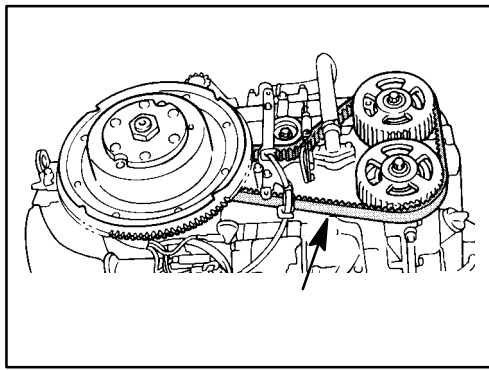
## MANUTENÇÃO

### omc5h SUBSTITUIÇÃO DO FUSÍVEL

Os circuitos dos fios elétricos no motor de popa são protegidos contra sobrecargas por fusíveis. Se um fusível se queimar, tente localizar e corrigir a causa da sobrecarga. Se a causa não for encontrada, o fusível poderá se queimar outra vez.

Remova a tampa de circuitos elétricos e remova o fusível com um extrator de fusíveis. Observe a fita prateada dentro do fusível. Se a fita estiver partida (a), substitua o fusível por um novo que tenha a mesma amperagem nominal.

- 1 Tampa Elétrica
- 2 Extrator de fusíveis
- 3 Porta-fusíveis
- 4 Fusíveis-30A (2)
- 5 Fusíveis-20A (2)
- 6 Fusíveis sobressalentes



oh

## MAINTENANCE

omd3

### TIMING BELT INSPECTION

Inspect the timing belt and have it replaced by an authorized dealer if any of the following conditions are found.

- Cracks in the back of the belt or in the base of the belt teeth.
- Excessive wear at the roots of the cogs.
- Rubber portion swollen by oil.
- Belt surfaces roughened.
- Signs of wear on edges or outer surfaces of belt.
- Loose

ohd

## ENTRETIEN

omd3d

### INSPECTION DE LA COURROIE DE SYNCHRONISATION

Inspectez la courroie de synchronisation et faites-la remplacer par un revendeur agréé si l'une des conditions suivantes est présente.

- Fissures au dos de la courroie ou à la base des dents.
- Usure excessive des pieds de dents.
- Section en caoutchouc gonflée par l'huile.
- Surfaces de la courroie rugueuses.
- Signes d'usure des bords ou des surfaces extérieures de la courroie.
- Lâche

ohj

## MANTENIMIENTO

omd3i

### INSPECCION DE LA CORREA DE SINCRONIZACION

Inspeccione la correa de sincronización y haga que la reemplace un distribuidor autorizado si se encuentra una de las siguientes condiciones:

- Grietas en la parte posterior de la correa o en la base de los dientes de la correa.
- Desgaste excesivo en las raíces de los resaltes.
- Parte de caucho abultada por el aceite.
- Asperezas en las superficies de la correa.
- Señas de desgaste en los bordes o superficies exteriores de la correa.
- Flojo

ohh

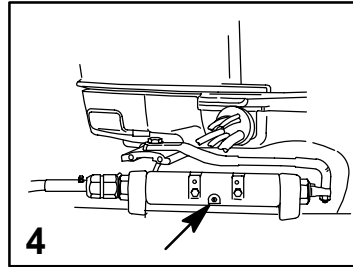
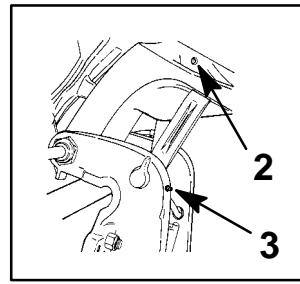
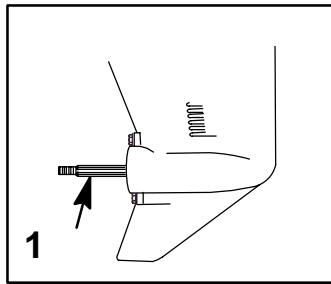
## MANUTENÇÃO

omd3h

### INSPEÇÃO DA CORREIA DE DISTRIBUIÇÃO

Inspeccione a correia de ignição e leve-a ao revendedor para substituição nos seguintes casos:

- Rachaduras na parte externa da correia ou na base no dente da correia
- Desgaste excessivo na base dos dentes
- A parte de borracha está inflada pela presença de óleo.
- Superfície da correia está áspera.
- Sinais de desgaste nas bordas e superfícies externas da correia.
- Frouxa



oh

## MAINTENANCE

oho57

### LUBRICATION POINTS

Lubricate Point 1 with Quicksilver or Mercury Precision Lubricants Anti-Corrosion Grease or 2-4-C Marine Lubricant with Teflon.

- 1 Propeller Shaft - Refer to Propeller Replacement for removal and installation of the propeller. Coat the entire propeller shaft with lubricant to prevent the propeller hub from corroding and seizing to the shaft.

Lubricate Points 2 thru 5 with Quicksilver or Mercury Precision Lubricants 2-4-C Marine Lubricant with Teflon or Special Lubricant 101.

- 2 Swivel Bracket - Lubricate through fitting.
- 3 Tilt Support Lever - Lubricate through fitting.
- 4 Tilt Tube - Lubricate through fitting.

(continued on next page)

ohd

## ENTRETIEN

oho57d

### POINTS DE LUBRIFICATION

Lubrifiez le point 1 avec du Quicksilver ou Mercury Precision Lubricants Anti-Corrosion Grease ou du 2-4-C Marine Lubricant au téflon.

- 1 Arbre de l'hélice : référez-vous au chapitre sur le remplacement de l'hélice pour retirer et installer l'hélice. Lubrifiez la totalité de l'arbre de l'hélice pour empêcher le moyeu de butée de se corroder et de contaminer l'arbre.

Lubrifiez les points 2 à 5 avec du Quicksilver ou Mercury Precision Lubricants 2-4-C Marine Lubricant au téflon ou du Special Lubricant 101.

- 2 Support pivotant - lubrifiez par le raccord.
- 3 Levier de support de relevage - Graissez par le raccord.
- 4 Tube de basculement - lubrifiez par les raccords.

(suite page suivante)

ohj

## MANTENIMIENTO

oho57j

### PUNTOS DE LUBRICACION

Lubrique el punto 1 con grasa Quicksilver o Mercury Precision Lubricants Anti-Corrosion Grease o lubricante 2-4-C Marine Lubricant con teflón.

- 1 Eje de la hélice - Remítase a Cambio de Hélice para retirar e instalar la hélice. Cubra todo el eje de la hélice con el lubricante para evitar que el cubo de la hélice se corroa y cause aferramiento al eje.

Lubrique los puntos 2 a 5 con lubricante Quicksilver o Mercury Precision Lubricants 2-4-C Marine Lubricant con teflón o Special Lubricant 101.

- 2 Soporte giratorio - Lubrique a través del engrasador.
- 3 Palanca de soporte de la inclinación - Lubrique por el acople de engrase.
- 4 Tubo de inclinación - Lubrique a través de los engrasadores.

(continúa en la siguiente página)

ohh

## MANUTENÇÃO

oho57h

### PONTOS DE LUBRIFICAÇÃO

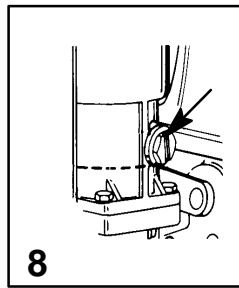
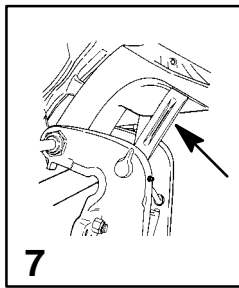
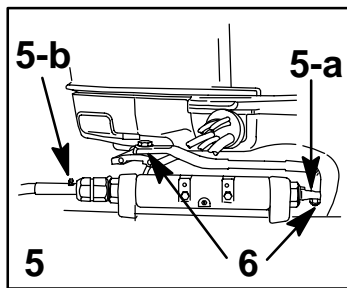
Lubrique o Ponto 1 com "Quicksilver ou Mercury Precision Lubricants Anti-Corrosion Grease" (Graxa Contra a Corrosão Quicksilver ou Mercury Precision Lubricants) ou com "Quicksilver ou Mercury Precision Lubricants 2-4-C Marine Lubricant with Teflon" (Lubrificante Marinho 2-4-C Quicksilver ou Mercury Precision Lubricants com Teflon) .

- 1 Eixo da Hélice - Veja Substituição da Hélice, no que se refere remoção e instalação da hélice. Cubra todo o eixo da hélice com lubrificante para evitar a corrosão do cubo da hélice e seu emperramento no eixo.

Lubrique os Pontos 2 até 5 com "Quicksilver ou Mercury Precision Lubricants 2-4-C Marine Lubricant with Teflon" (Lubrificante Marinho 2-4-C Quicksilver ou Mercury Precision Lubricants com Teflon) ou com "Special Lubricant 101" (Lubrificante Especial 101).

- 2 Suporte do Conjunto Giratório - Lubrifique pela graxeira.
- 3 Eixo do co-piloto - Lubrifique pela graxeira.
- 4 Lubrifique as roscas dos parafusos da braçadeira da popa (se equipado).

(continua na próxima página)



oh

## MAINTENANCE

### LUBRICATION POINTS (CONTINUED)

- 5** Steering Cable Grease Fitting (If equipped) - Rotate steering wheel to fully retract the steering cable end (a) into the outboard tilt tube. Lubricate through fitting (b).

#### **⚠ WARNING**

The end of the steering cable must be fully retracted into the outboard tilt tube before adding lubricant. Adding lubricant to steering cable when fully extended could cause steering cable to become hydraulically locked. An hydraulically locked steering cable will cause loss of steering control, possibly resulting in serious injury or death.

Lubricate Point 6 with light weight oil.

- 6** Steering Link Rod Pivot Points - Lubricate points.

### CHECKING POWER TRIM FLUID

- 7** Tilt outboard to the full up position and engage the tilt support lock.
- 8** Remove fill cap and check fluid level. The fluid level should be even with the bottom of the fill hole. Add Quicksilver or Mercury Precision Lubricants Power Trim & Steering Fluid. If not available, use automotive (ATF) automatic transmission fluid.

ohd

## ENTRETIEN

### POINTS DE LUBRIFICATION (SUITE)

- 5** Graisseur du câble de direction (sur les modèles équipés) : tournez le volant pour rentrer complètement l'extrémité du câble (a) dans le tube de relevage du moteur. Lubrifiez le câble par le raccord (b).

#### **⚠ AVERTISSEMENT**

Avant de lubrifier, l'extrémité du câble de direction doit être complètement rentrée dans le tube de relevage du moteur hors-bord. La lubrification d'un câble de direction sorti entièrement peut provoquer un blocage hydraulique et, partant, une perte de contrôle de la direction susceptible d'entraîner des blessures graves ou mortelles.

Lubrifiez les points 6 avec une huile légère.

- 6** Articulations de la bielle de direction : lubrifiez aux emplacements indiqués.

### VÉRIFICATION DU LIQUIDE DE RELEVAGE HYDRAULIQUE

- 7** Faites basculer complètement le hors-bord vers le haut et verrouillez-le dans cette position.
- 8** Dévissez le bouchon de remplissage et vérifiez le niveau du liquide. Ce dernier doit atteindre le bas de l'orifice de remplissage. Ajoutez du liquide de direction et de relevage hydraulique Quicksilver ou Mercury Precision Lubricants. Sinon, utilisez du liquide pour transmissions automatiques automobiles.

ohj

## MANTENIMIENTO

### PUNTOS DE LUBRICACION (CONTINUACION)

- 5** Acople de engrase del cable de la dirección (si forma parte del equipo) - Gire el timón para retraer completamente el extremo del cable de dirección (a) hacia adentro del tubo de inclinación del motor fuera de borda. Lubrique a través del acople de engrase (b).

#### **⚠ ADVERTENCIA**

El extremo del cable de dirección tiene que estar completamente retraído dentro del tubo de inclinación del motor fuera de borda antes de añadir el lubricante. Si se añade lubricante al cable de dirección mientras está completamente extendido podría ocasionar que éste se bloquee hidráulicamente. Un cable de dirección bloqueado hidráulicamente ocasionará una pérdida del control direccional, lo cual podría producir lesiones graves o la muerte.

Lubrique el punto 6 con aceite liviano.

- 6** Puntos de giro de la varilla de la dirección - Lubrique estos puntos.

### INSPECCION DEL LIQUIDO DEL SISTEMA DE LEVANTE HIDRÁULICO

- 7** Incline el motor fuera de borda completamente hacia arriba y enganche el bloqueo de soporte de la inclinación.
- 8** Quite la tapa de llenado y examine el nivel del líquido. El nivel de líquido debe estar al ras con el fondo del orificio de llenado. Añada líquido Quicksilver o Mercury Precision Lubricants Power Trim & Steering Fluid. Si no lo puede obtener, use líquido de transmisión automática automotriz (ATF).

ohh

## MANUTENÇÃO

### PONTOS DE LUBRIFICAÇÃO (CONTINUAÇÃO)

- 5** Grazeira do Cabo de Direção (Se for equipado) - Gire o volante até recolher completamente a extremidade do cabo da direção (a) para dentro do tubo de inclinação do motor de popa. Lubrifique através da grazeira (b).

#### **⚠ AVISO**

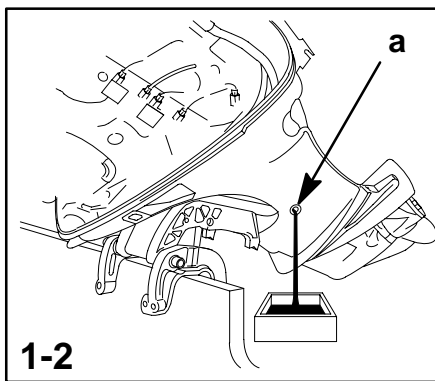
A ponta do cabo de direção deve estar totalmente recolhida para dentro do tubo de inclinação do motor de popa, antes de se adicionar o lubrificante. A aplicação do lubrificante, quando o cabo de direção estiver totalmente esticado, poderá fazer com que o cabo fique travado hidráulicamente. Um cabo de direção travado hidráulicamente causará a perda de controle da direção, com possibilidade de ferimentos graves ou morte.

Lubrifique o Ponto 6 com óleo leve

- 6** Pontos Pivô da Barra de Articulação da Direção - Lubrifique os pontos.

### VERIFICAÇÃO DO FLUIDO DO COMPENSADOR HIDRÁULICO

- 7** Levante o motor completamente e engate a trava do suporte de inclinação.
- 8** Remova a tampa de abastecimento e verifique o nível de fluido. O nível de fluido deve estar nivelado com a parte inferior do furo de abastecimento. Acrescente "Quicksilver ou Mercury Precision Lubricants Power Trim & Steering Fluid" (Fluido Quicksilver ou Mercury Precision Lubricants para Direção e Compensador Hidráulico). Se ele não estiver disponível, use o fluido para transmissão automática de automóvel (ATF).



oh

## MAINTENANCE

ome12

### CHANGING ENGINE OIL

#### Engine Oil Capacity

5 U.S. Quarts (5.0 Liter).

#### Oil Changing Procedure

- 1 Tilt the outboard up to the trailer position.
- 2 Turn the steering on the outboard so that the drain hole (a) is facing downward. Remove drain plug and drain engine oil into an appropriate container. Lubricate the seal on the drain plug with oil and reinstall.

(continued on next page)

ohd

## ENTRETIEN

ome12d

### VIDANGE D'HUILE MOTEUR

#### Capacité d'huile moteur

5,0 litres.

#### Méthode de vidange d'huile

- 1 Inclinez le moteur vers le haut en position de remorquage.
- 2 Tournez la barre sur le moteur hors bord de façon à ce que le trou de vidange (a) soit tourné vers le bas. Retirez le bouchon de vidange et videz l'huile dans un récipient approprié. Graissez le joint du bouchon de vidange avec de l'huile et remettez le bouchon en place.

(suite page suivante)

ohj

## MANTENIMIENTO

ome12j

### CAMBIO DE ACEITE DEL MOTOR

#### Capacidad de aceite del motor

5,0 litros.

#### Procedimiento de cambio de aceite

- 1 Incline el motor fuera de borda a la posición de remolque.
- 2 Gire la dirección del motor fuera de borda de manera que el agujero de drenaje (a) quede hacia abajo. Quite el tapón de drenaje y drene el aceite del motor a un depósito adecuado. Lubrique el sello del tapón de drenaje con aceite y vuelva a colocarlo.

(continúa en la siguiente página)

ohh

## MANUTENÇÃO

ome12h

### TROCA DE ÓLEO DO MOTOR

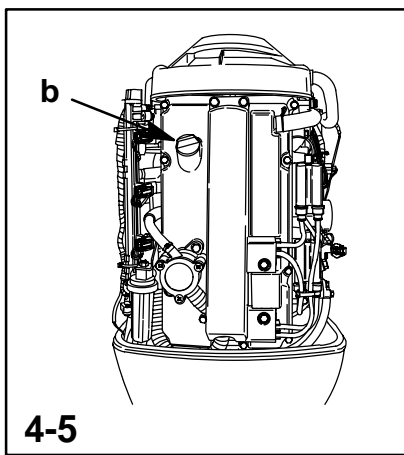
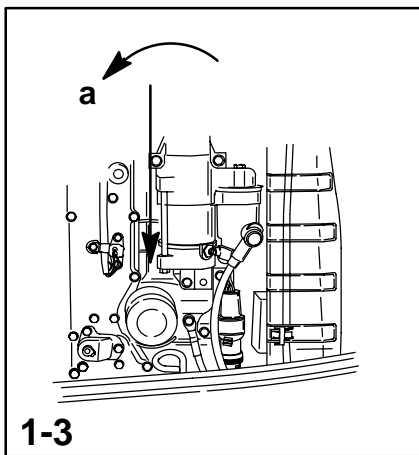
#### Capacidade do óleo do motor

5,0 litros

#### Procedimento de troca do óleo

- 1 Incline o motor de popa para cima, para a posição de reboque.
- 2 Gire a direção do motor de popa para que o furo de drenagem (a) fique virado para baixo. Retire o tampão de drenagem e drene o óleo para dentro de um recipiente apropriado. Lubrifique com óleo o vedador do tampão de drenagem e reinstale-o.

(continua na próxima página)



oh

## MAINTENANCE

ome4

### CHANGING ENGINE OIL

#### Changing Oil Filter

- 1 Place a rag or towel below the oil filter to absorb any spilled oil.
- 2 Unscrew old filter by turning the filter to the left (a).
- 3 Clean the mounting base. Apply film of clean oil to filter gasket. Do not use grease. Screw new filter on until gasket contacts base, then tighten 3/4 to 1 turn.

#### Oil Filling

- 4 Remove the oil fill cap (b) and add oil to proper operating level.
- 5 Idle engine for five minutes and check for leaks. Stop engine and check oil level on dipstick. Add oil if necessary.

ohd

## ENTRETIEN

ome4d

### VIDANGE D'HUILE MOTEUR

#### Remplacement du filtre à huile

- 1 Placez un chiffon ou une serviette sous le filtre à huile pour absorber toute huile renversée.
- 2 Dévissez le filtre en le tournant vers la gauche (a).
- 3 Nettoyez le socle du filtre. Appliquez une pellicule d'huile sur le joint du filtre. N'utilisez pas de graisse. Vissez le filtre neuf en place jusqu'à ce que son joint touche le socle, puis serrez-le de 3/4 à 1 tour de plus.

#### Plein d'huile

- 4 Retirez le bouchon de remplissage d'huile (b) et ajoutez de l'huile jusqu'au niveau approprié.
- 5 Faites tourner le moteur au ralenti pendant cinq minutes et vérifiez l'absence de fuite. Arrêtez le moteur et vérifiez le niveau d'huile sur la jauge. Ajoutez de l'huile s'il le faut.

ohj

## MANTENIMIENTO

ome4j

### CAMBIO DE ACEITE DEL MOTOR

#### Cambio del filtro de aceite

- 1 Ponga un trapo o una toalla debajo del filtro de aceite para absorber el aceite derramado.
- 2 Desenrosque el filtro viejo girándolo hacia la izquierda (a).
- 3 Limpie la base de montaje. Aplique una película de aceite a la empaquetadura del filtro. No utilice grasa. Enrosque el filtro nuevo hasta que la empaquetadura haga contacto con la base, luego apriételo de 3/4 a 1 vuelta.

#### Llenado de aceite

- 4 Quite la tapa de llenado (b) y añada aceite hasta el nivel de operación correcto.
- 5 Haga funcionar el motor a marcha en vacío durante cinco minutos y revise si hay fugas. Detenga el motor y revise el nivel del aceite en la varilla medidora; añada aceite si es necesario.

ohh

## MANUTENÇÃO

ome4h

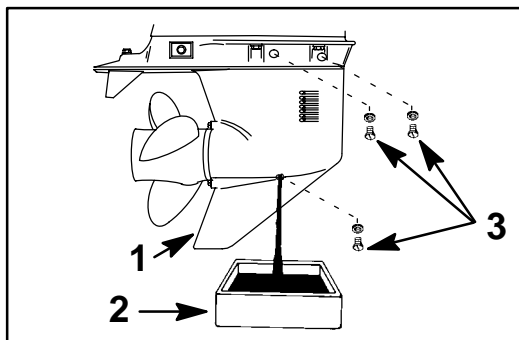
### TROCA DE ÓLEO DO MOTOR

#### Troca do filtro de óleo

- 1 Coloque um pano ou toalha sob o filtro de óleo para absorver óleo que possa derramar.
- 2 Desrosqueie o filtro usado girando-o para a esquerda (a).
- 3 Limpe a base de apoio. Aplique uma camada fina de óleo limpo sobre a gaxeta do filtro. Não use graxa. Rosqueie o filtro novo até que a gaxeta faça contato com a base e, em seguida, aperte de 3/4 a 1 volta.

#### Para encher o tanque com óleo

- 4 Retire a tampa de enchimento de óleo (b) e adicione óleo até o nível adequado de funcionamento.
- 5 Deixe o motor funcionar em marcha lenta por cinco minutos e verifique se há vazamentos. Desligue o motor e verifique o nível do óleo observando para isto a vara de medição. Adicione óleo se necessário.



oh

## MAINTENANCE

ohq14

### GEAR CASE LUBRICATION

When adding or changing gear case lubricant, visually check for the presence of water in the lubricant. If water is present, it may have settled to the bottom and will drain out prior to the lubricant, or it may be mixed with the lubricant, giving it a milky colored appearance. If water is noticed, have the gear case checked by your dealer. Water in the lubricant may result in premature bearing failure or, in freezing temperatures, will turn to ice and damage the gear case.

Examine the gear case lubricant for metal particles. A small amount of metal filings or fine metal particles indicates normal gear wear. An excessive amount of metal filings or larger particles (chips) may indicate abnormal gear wear and should be checked by an authorized dealer.

#### Draining Gear Case

- 1 Place outboard in a vertical operating position.
- 2 Place drain pan below outboard.
- 3 Remove fill/drain plug and vent plugs and drain lubricant.

ohv18

#### Gear Case Lubricant Capacity

Gear case lubricant capacity is approximately 24 fl. oz. (710 ml).

ohd

## ENTRETIEN

ohq14d

### LUBRIFICATION DU CARTER D'ENGRENAGE

A chaque vidange ou ajout de lubrifiant, inspectez ce dernier pour vous assurer qu'il n'est pas contaminé par de l'eau. Si de l'eau est présente, il se peut qu'elle se soit déposée au fond, et qu'elle s'écoule avant le lubrifiant. Elle peut également être mélangée au lubrifiant, qui présente alors une couleur brune laiteuse. En présence d'eau, faites vérifier le carter d'engrenage par votre concessionnaire. Un lubrifiant contaminé peut entraîner l'usure prématurée des paliers de roulement ou, à des températures en dessous de zéro, l'endommagement du carter d'engrenage.

Vérifiez qu'aucune particule de métal ne se trouve dans le lubrifiant du carter d'engrenage. Une petite quantité de limaille ou de fines particules de métal est due à une usure normale. Une quantité excessive de limaille et de grosses particules de métal peut indiquer une usure anormale et doit donner lieu à une vérification du moteur par un concessionnaire agréé.

#### Vidange du carter d'engrenage

- 1 Mettez le moteur hors-bord en position verticale (position de fonctionnement).
- 2 Placez un récipient de vidange sous le hors-bord.
- 3 Retirez les bouchons de prise d'air et de vidange et vidangez le lubrifiant.

ohv18d

#### Capacité en lubrifiant du carter d'engrenage

La capacité en lubrifiant du carter d'engrenage est d'environ 710 ml.

ohj

## MANTENIMIENTO

ohq14j

### LUBRICACION DE LA CAJA DE ENGRANAJES

Al agregar o cambiar el lubricante de la caja de engranajes, revise visualmente si hay agua en el lubricante. Si hay agua, puede haberse asentado en el fondo y drenará antes que el lubricante o se podría mezclar con el lubricante, dándole una apariencia lechosa. Si se ve que hay agua, haga que su distribuidor revise la caja de engranajes. Si hay agua en el lubricante, podría ocasionar que los cojinetes se malogren prematuramente o, en clima a temperaturas bajo cero, el agua se congelará y dañará la caja de engranajes.

Se debe examinar la caja de engranajes para ver si hay partículas metálicas. Una pequeña cantidad de limaduras metálicas o partículas metálicas finas indica desgaste normal de los engranajes. Una cantidad excesiva de limaduras metálicas o partículas más grandes (virutas) podría indicar desgaste anormal de los engranajes y se deberá hacer revisar por un distribuidor autorizado.

#### Drenaje de la caja de engranajes

- 1 Coloque el motor fuera de borda en posición vertical.
- 2 Coloque la bandeja para drenaje debajo del motor fuera de borda.
- 3 Retire el tapón de llenado/drenaje y los tapones de ventilación y drene el lubricante.

ohv18j

#### Capacidad de lubricante de la caja de engranajes

La capacidad de lubricante de la caja de engranajes es aproximadamente 710 ml.

ohh

## MANUTENÇÃO

ohq14h

### LUBRIFICAÇÃO DA CAIXA DE ENGRANAGENS

Ao abastecer ou trocar o lubrificante da caixa de engrenagens, faça uma inspeção visual para ver se há água no lubrificante. Se houver água, ela poderá ter-se depositado no fundo da caixa e será drenada antes do lubrificante, ou a água poderá ter-se misturado com o lubrificante, dando-lhe uma cor leitosa. Caso seja detectada a presença de água, leve o motor ao seu revendedor para uma inspeção da caixa de engrenagens. A presença de água no lubrificante poderá causar falha prematura dos rolamentos ou, nas temperaturas próximas a zero centígrado, a água se transformará em gelo e danificará a caixa de engrenagens.

Examine o lubrificante da caixa de engrenagem quanto a presença de partículas metálicas. Uma pequena quantidade de partículas metálicas finas indica desgaste normal da engrenagem. A quantidade excessiva de partículas de metal maiores (lascas) poderá indicar desgaste anormal da engrenagem e deve ser verificado por um revendedor autorizado.

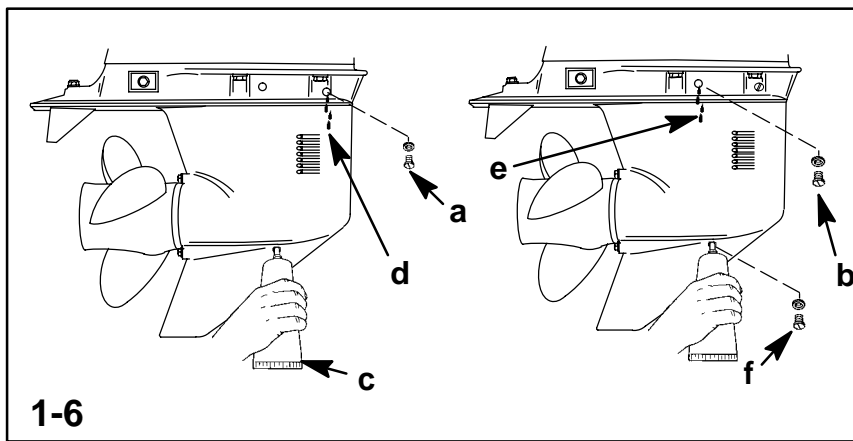
#### Drenagem da Caixa de Engrenagens

- 1 Coloque o motor de popa na posição vertical de operação.
- 2 Coloque uma bandeja de drenagem debaixo do motor.
- 3 Remova o tampão de abastecimento/drenagem e os tampões de ventilação, e drene o lubrificante.

ohv18h

#### Capacidade de Lubrificante da Caixa de Engrenagens

A capacidade de lubrificante da caixa de engrenagens é de aproximadamente 710 ml.



1-6

oh

## MAINTENANCE

### <sup>ohq2</sup> GEAR CASE LUBRICATION (CONTINUED) Checking Lubricant Level and Filling Gear Case

- 1 Place outboard in a vertical operating position.
- 2 Remove the front vent plug (a) and rear vent plug (b).
- 3 Place lubricant tube (c) into the fill hole and add lubricant until it appears at the front vent hole (d). At this time install the front vent plug and sealing washer (a).
- 4 Continue adding lubricant until it appears at the rear vent hole (e).
- 5 Stop adding lubricant. Install the rear vent plug and sealing washer (b) before removing lubricant tube.
- 6 Remove lubricant tube and reinstall cleaned fill/drain plug and sealing washer (f).

### <sup>ohr1</sup> SUBMERGED OUTBOARD

A submerged outboard will require service within a few hours by an authorized dealer once the outboard is recovered from the water. This immediate attention by a servicing dealer is necessary once the engine is exposed to the atmosphere to minimize internal corrosion damage to the engine.

ohd

## ENTRETIEN

### <sup>ohq2d</sup> LUBRIFICATION DU CARTER D'ENGRENAGE (SUITE) Remplissage du carter d'engrenage et vérification du niveau de lubrifiant

- 1 Mettez le moteur hors-bord en position verticale (position de fonctionnement).
- 2 Retirez les bouchons de prise d'air avant (a) et arrière (b).
- 3 Placez le tube de lubrification (c) dans l'orifice de vidange et ajoutez du lubrifiant jusqu'à ce que ce dernier apparaisse dans la prise d'air avant (d). Installez alors le bouchon de prise d'air avant et la rondelle d'étanchéité (a).
- 4 Continuez d'ajouter du lubrifiant jusqu'à ce qu'il apparaisse par la prise d'air arrière (e).
- 5 Arrêtez d'ajouter du lubrifiant. Installez le bouchon de la prise d'air arrière et la rondelle d'étanchéité (b) avant de retirer le tube de lubrification.
- 6 Retirez le tube de lubrification et remettez le bouchon de vidange et sa rondelle d'étanchéité (f).

### <sup>ohr1d</sup> MOTEUR IMMERGE

Un moteur hors-bord immergé doit être réparé par un concessionnaire agréé dans les heures qui suivent sa sortie de l'eau. Il est en effet nécessaire de faire cela une fois que le moteur est exposé à l'air afin de minimiser les dommages provoqués par la corrosion interne.

ohj

## MANTENIMIENTO

### <sup>ohq2j</sup> LUBRICACION DE LA CAJA DE ENGRANAJES (CONTINUACION)

#### Revisión del nivel de lubricante y llenado de la caja de engranajes

- 1 Coloque el motor fuera de borda en posición vertical.
- 2 Retire el tapón de ventilación frontal (a) y el tapón de ventilación posterior (b).
- 3 Coloque el tubo de lubricante (c) en el agujero de llenado y agregue lubricante hasta que aparezca lubricante por el agujero de ventilación frontal (d). En este momento instale el tapón de ventilación frontal y la arandela de sellado (a).
- 4 Continúe añadiendo lubricante hasta que aparezca por el agujero de ventilación posterior (e).
- 5 Deje de añadir el lubricante. Instale el tapón de ventilación posterior y la arandela de sellado (b) antes de retirar el tubo de lubricante.
- 6 Retire el tubo de lubricante y vuelva a instalar el tapón de llenado/drenaje limpio y la arandela de sellado (f).

ohr1j

### MOTOR FUERA DE BORDA SUMERGIDO

Una vez que se haya sacado el motor fuera de borda del agua, deberá llevarse a un distribuidor autorizado para que reciba servicio. Esta atención inmediata del distribuidor es necesaria una vez que el motor ha sido expuesto a la atmósfera para reducir al mínimo el daño por corrosión interna del motor.

ohh

## MANUTENÇÃO

### <sup>ohq2h</sup> LUBRIFICAÇÃO DA CAIXA DE ENGRANAGENS (CONTINUAÇÃO)

#### Verificação do Nível do Lubrificante e Reabastecimento da Caixa de Engrenagens

- 1 Coloque o motor de popa na posição vertical de operação.
- 2 Remova o tampão de ventilação frontal (a) e o tampão de ventilação traseiro (b).
- 3 Coloque o tubo de lubrificante (c) dentro do furo de abastecimento e adicione lubrificante até que ele apareça no furo de ventilação frontal (d). Neste momento, instale o tampão de ventilação frontal e a arruela de vedação (a).
- 4 Continue a colocar lubrificante até que ele apareça no furo de ventilação traseiro (e).
- 5 Encerre a colocação de lubrificante. Instale o tampão de ventilação traseiro e arruela de vedação (b) antes de retirar o tubo de lubrificante.
- 6 Retire o tubo de lubrificante e recoloque o tampão limpo de abastecimento/drenagem e a arruela de vedação (f).

ohr1h

### MOTOR SUBMERSO

Um motor que tenha estado submerso, deve receber manutenção dentro de poucas horas após ser retirado da água. Os cuidados imediatos de um revendedor, com capacidade para dar assistência técnica, são necessários, a partir do momento em que o motor fica exposto ao meio atmosférico, para que se reduza ao mínimo os danos ao motor, devido à corrosão interna.



## STORAGE

oia1

### STORAGE PREPARATION

The major consideration in preparing your outboard for storage is to protect it from rust, corrosion, and damage caused by freezing of trapped water.

The following storage procedures should be followed to prepare your outboard for out-of-season storage or prolonged storage (two months or longer).

#### **CAUTION**

Never start or run your outboard (even momentarily) without water circulating through the cooling water intake in the gear case to prevent damage to the water pump (running dry) or overheating of the engine.

oib14

#### Fuel system

**IMPORTANT:** Gasoline containing alcohol (ethanol or methanol) can cause a formation of acid during storage and can damage the fuel system. If the gasoline being used contains alcohol, it is advisable to drain as much of the remaining gasoline as possible from the fuel tank, remote fuel line, and engine fuel system.

Fill the fuel system (tank, hoses, and engine fuel system) with treated (stabilized) fuel to help prevent formation of varnish and gum. Proceed with following instructions.

1. Portable Fuel Tank – Pour the required amount of Gasoline Stabilizer (follow instructions on container) into fuel tank. Tip fuel tank back and forth to mix stabilizer with the fuel.
2. Permanently Installed Fuel Tank – Pour the required amount of Gasoline Stabilizer (follow instructions on container) into a separate container and mix with approximately one quart (one liter) of gasoline. Pour this mixture into fuel tank.
3. Place the outboard in water or connect flushing attachment for circulating cooling water. Run the engine for ten minutes to allow treated fuel to fill the engine fuel system.

oid

## ENTREPOSAGE

oia1d

### PREPARATIFS D'ENTREPOSAGE

L'objectif principal des préparatifs d'entreposage de votre hors-bord est de le protéger de la rouille, de la corrosion et des dégâts causés par la formation interne de glace si de l'eau y reste emprisonnée.

Suivez les procédures d'entreposage ci-dessous pour préparer votre moteur hors-bord à l'hivernage ou à un entreposage prolongé (deux mois ou plus).

#### **ATTENTION**

Ne faites jamais tourner votre hors-bord (même brièvement) en l'absence de circulation d'eau de la prise d'eau au carter d'engrenage afin d'éviter d'endommager la pompe à eau (par fonctionnement à vide) ou de surchauffer le moteur.

oib14d

#### Système d'alimentation En Carburant

**IMPORTANT:** une essence contenant de l'alcool éthylique (éthanol) ou méthylique (méthanol) peut provoquer la formation d'acide lors de l'entreposage et endommager le système d'alimentation en carburant. Nous vous conseillons de vider cette essence du réservoir, et de vidanger les tuyaux de carburant et l'ensemble du système d'alimentation en carburant.

Remplissez le système d'alimentation en carburant (réservoir, tuyaux et circuit d'alimentation en carburant du moteur) de carburant traité avec un stabilisateur pour éviter toute formation de vernis et de gomme, en procédant comme suit :

1. Réservoir à carburant portatif : versez dans le réservoir la quantité requise de Gasoline Stabilizer (conformément aux instructions figurant sur le bidon). Secouez le réservoir pour bien mélanger le stabilisateur au carburant.
2. Réservoir à carburant permanent : versez la quantité requise de Gasoline Stabilizer (conformément aux instructions figurant sur le bidon) dans un récipient séparé et mélangez-la à environ un litre d'essence. Versez ce mélange dans le réservoir.
3. Mettez le moteur à l'eau ou raccordez-lui un dispositif de nettoyage pour faire circuler de l'eau de refroidissement. Laissez le moteur tourner pendant dix minutes pour permettre au carburant traité de remplir le circuit d'alimentation du moteur.

oij

## ALMACENAMIENTO

oia1j

### PREPARACION PARA EL ALMACENAMIENTO

El factor más importante en la preparación de su motor fuera de borda para el almacenamiento, es protegerlo del óxido, la corrosión y los daños producidos por el congelamiento de agua que quede atrapada en el motor.

Se deberán seguir los siguientes procedimientos para preparar su motor fuera de borda para el almacenamiento fuera de temporada o prolongado (dos meses o más).

#### **PRECAUCION**

Jamás haga funcionar su motor fuera de borda (ni siquiera momentáneamente) sin que circule agua por las tomas de agua en la caja de engrajes, para evitar que se dañe la bomba de agua (al secarse) o el recalentamiento del motor.

oib14j

#### Sistema De Combustible

**IMPORTANTE:** La gasolina que contiene alcohol (etanol o metanol) puede ocasionar la formación de ácidos durante el almacenamiento, dañando el sistema de combustible. Si la gasolina que se está usando contiene alcohol, se recomienda que se drene la mayor cantidad posible de gasolina restante del tanque de combustible, de la manguera remota de combustible y del sistema de combustible del motor.

Llene el sistema de combustible (depósito, mangueras y sistema de combustible del motor) para evitar la formación de barniz y depósitos gomosos. Proceda según las instrucciones siguientes.

1. Tanque portátil de combustible – Vierta la cantidad requerida de estabilizador de gasolina Gasoline Stabilizer (siga las instrucciones del envase) dentro del tanque de combustible. Incline el tanque de combustible hacia uno y otro lado para mezclar el estabilizador con el combustible.
2. Tanque de combustible instalado permanentemente – Vierta la cantidad requerida de estabilizador de gasolina Gasoline Stabilizer (siga las instrucciones del envase) dentro de un recipiente separado y mezcle con aproximadamente un litro de gasolina. Vierta esta mezcla dentro del tanque de combustible.
3. Coloque el fuera borda en el agua o conecte el accesorio de lavado para hacer circular agua refrigerante. Haga funcionar el motor durante diez minutos para que el combustible tratado llene el sistema de combustible del motor.

oih

## ARMAZENAGEM

oia1h

### PREPARO PARA ARMAZENAGEM

A preocupação principal no preparo do motor para armazenagem é a de protegê-lo contra ferrugem, corrosão e danos provocados por água congelada presa no motor.

Os seguintes procedimentos de armazenagem devem ser seguidos no preparo do motor para a armazenagem, ao fim da estação de uso, ou para qualquer armazenagem prolongada (dois meses ou mais).

#### **CUIDADO**

Nunca dê partida ou opere o motor (mesmo momentaneamente) sem que a água esteja circulando pelas entradas de água de resfriamento da caixa de engrenagens, para evitar danos à bomba d'água (por funcioná-la a seco) ou superaquecimento do sistema.

oib14h

#### Sistema de Combustível

**IMPORTANTE:** A gasolina que contém álcool (etanol ou metanol) pode provocar a formação de ácido durante a armazenagem, podendo causar danos ao sistema de combustível. Se a gasolina sendo utilizada contém álcool, é aconselhável drenar-se o maior volume possível da gasolina remanescente no tanque de combustível, nas tubulações de combustível e no sistema de combustível do motor.

Abasteça o sistema de combustível (tanque, mangueiras e sistema de combustível do motor) com combustível tratado (estabilizado), o que ajudará a evitar a formação de verniz e goma. Siga as seguintes instruções.

1. Tanque Portátil de Combustível - Despeje no tanque de combustível a quantidade necessária do estabilizador de gasolina "Gasoline Stabilizer" (siga as instruções do rótulo). Incline o tanque de combustível de um lado para outro, para misturar o estabilizador com o combustível.
2. Tanque Fixo de Combustível - Despeje a quantidade necessária do estabilizador de gasolina "Gasoline Stabilizer" (siga as instruções do rótulo) num recipiente separado e misture-o com aproximadamente um litro de gasolina. Despeje esta mistura no tanque de combustível.
3. Coloque o motor de popa na água ou conecte o dispositivo de enxágue a fim de proporcionar a circulação de água para o resfriamento. Opere o motor durante dez minutos para permitir que o combustível tratado encha o sistema de combustível.

## STORAGE

oic4

### Protecting External Outboard Components

- Lubricate all outboard components listed in the Inspection and Maintenance Schedule.
- Touch up any paint nicks. See your dealer for touch-up paint.
- Spray Quicksilver or Mercury Precision Lubricants Corrosion Guard on external metal surfaces (except corrosion control anodes).

oid4

### Protecting Internal Engine Components

- Remove the spark plugs and inject a small amount of engine oil inside of each cylinder.
- Rotate the flywheel manually several times to distribute the oil in the cylinders. Reinstall spark plugs.
- Change the engine oil.

ole1

### Gear Case

- Drain and refill the gear case lubricant (refer to maintenance procedure).

oil3

### Positioning Outboard for Storage

Store outboard in an upright (vertical) position to allow water to drain out of outboard.

#### **CAUTION**

If outboard is stored tilted up in freezing temperature, trapped cooling water or rain water that may have entered the propeller exhaust outlet in the gear case could freeze and cause damage to the outboard.

oid

## ENTREPOSAGE

oic4d

### Protection des éléments externes du hors-bord

- Lubrifiez tous les éléments listés au chapitre Calendrier d'inspection et d'entretien.
- Retouchez les éraflures éventuelles. Votre concessionnaire peut vous conseiller sur la peinture de retouche à utiliser.
- Appliquez Quicksilver ou Mercury Precision Lubricants Corrosion Guard sur les surfaces métalliques externes (à l'exception des anodes anti-corrosion).

oid4d

### Protection des éléments internes du moteur

- Retirez les bougies et injectez une petite quantité d'huile moteur à l'intérieur de chaque cylindre.
- Faites tourner manuellement le volant-moteur plusieurs fois pour distribuer l'huile dans les cylindres. Réinstallez les bougies.
- Vidangez l'huile moteur.

ole1d

### Carter d'engrenage

- Vidangez et remplacez le lubrifiant du carter d'engrenage (consultez les instructions données à ce sujet au chapitre Entretien).

oil3d

### Position d'entreposage

Entreposez votre moteur hors-bord en position verticale pour permettre l'écoulement de l'eau.

#### **ATTENTION**

Si le moteur est laissé incliné pendant son entreposage à une température en dessous de zéro, l'eau du circuit de refroidissement emprisonnée ou l'eau de pluie qui peut avoir pénétré dans le carter d'engrenage par l'échappement de l'hélice risque de geler et de provoquer des dégâts internes.

## ALMACENAMIENTO

oic4j

### Protección de los componentes externos del motor fuera de borda

- Lubrique todos los componentes del motor fuera de borda detallados en el Programa de Inspección y Mantenimiento.
- Pinte encima de cualquier desportilladura en la pintura. Consulte con su distribuidor acerca de la pintura para retoque.
- Rocíe Quicksilver o Mercury Precision Lubricants Corrosion Guard (protector anticorrosión Quicksilver) sobre las superficies metálicas externas (excepto en los ánodos anticorrosivos).

oid4j

### Protección de los componentes internos del motor

- Quite las bujías e inyecte una pequeña cantidad de aceite de motor dentro de cada cilindro.
- Haga girar varias veces la rueda de arranque con la mano para distribuir el aceite en los cilindros. Vuelva a instalar las bujías.
- Cambie el aceite del motor.

ole1j

### Caja de engranajes

- Drene el lubricante de la caja de engranajes y eche lubricante nuevo (vea el procedimiento de mantenimiento).

oil3j

### Posición del motor fuera de borda para el almacenamiento

Almacene el motor fuera de borda en posición vertical para permitir que el agua salga del motor fuera de borda.

#### **PRECAUCION**

Si el motor fuera de borda se almacena inclinado hacia arriba y queda expuesto a temperaturas bajo cero, el agua de enfriamiento atrapada o el agua de lluvia que pudo haber ingresado en la salida de escape de la hélice en la caja de engranajes, podría congelarse y ocasionar daños en el motor fuera de borda.

oilh

## ARMAZENAGEM

oic4h

### Proteção dos Componentes Externos do Motor

- Lubrifique todos os componentes do motor, relacionados na seção "Programa de Inspeção e Manutenção".
- Retoque quaisquer moissas da pintura. Consulte seu revendedor quanto à tinta apropriada.
- Vaporize "Quicksilver ou Mercury Precision Lubricants Corrosion Guard" (Protetor Quicksilver ou Mercury Precision Lubricants contra a corrosão) nas superfícies metálicas externas (exceto nos ânodos de controle de corrosão).

oid4h

### Proteção dos Componentes Internos do Motor

- Remova as velas de ignição e borrife uma quantidade pequena de óleo de motor no interior de cada cilindro.
- Gire manualmente o volante do motor, várias vezes, de forma a distribuir o óleo dentro dos cilindros. Reinstale as velas de ignição.
- Troque o óleo do motor.

ole1h

### Caixa de Engrenagens

- Drene e reabasteça com o lubrificante para caixa de engrenagens (consulte os procedimentos de manutenção).

oil3h

### Posicionamento do Motor de Popa para Armazenagem

Guarde o motor de popa em posição vertical, para que a água possa drenar para fora do motor de popa.

#### **CUIDADO**

Se o motor de popa for armazenado inclinado para cima, em temperatura abaixo de zero, a água de resfriamento que tenha ficado retida ou água de chuva que tenha entrado pela saída do escapamento da hélice na caixa de engrenagens, poderá congelar-se e causar danos ao motor.

## STORAGE

oig1

### Battery Storage

1. Follow the battery manufacturer's instructions for storage and recharging.
  2. Remove the battery from the boat and check water level. Recharge if necessary.
  3. Store the battery in a cool, dry place.
  4. Periodically check the water level and recharge the battery during storage.
- 

oid

## ENTREPOSAGE

oig1d

### Entreposage de la batterie

1. Suivez les instructions du fabricant de la batterie relatives à son entreposage et à sa recharge.
  2. Retirez la batterie du bateau et vérifiez le niveau d'eau. Rechargez-la au besoin.
  3. Entrez la batterie dans un endroit frais et sec.
  4. Vérifiez régulièrement le niveau d'eau et rechargez la batterie pendant son entreposage.
- 

## ALMACENAMIENTO

oig1j

### Almacenamiento de la batería

1. Siga las instrucciones del fabricante de la batería referentes al almacenamiento y la recarga de la batería.
  2. Retire la batería de la embarcación y revise el nivel de agua. Vuélvala a cargar si fuera necesario.
  3. Almacene la batería en un lugar fresco y seco.
  4. Revise el nivel de agua periódicamente y recargue la batería durante el almacenamiento.
- 

oig1h

### Armazenagem da Bateria

1. Siga as instruções do fabricante para a armazenagem e recarregamento da bateria.
  2. Remova a bateria do barco e verifique o nível da água. Recarregue-a, se necessário.
  3. Guarde a bateria num lugar fresco e seco.
  4. Verifique periodicamente o nível da água e recarregue a bateria durante a armazenagem.
-

## TROUBLESHOOTING

ojb8

### 1 STARTER MOTOR WILL NOT CRANK THE ENGINE

#### Possible Causes

- Blown 20 Amp fuse in the starting circuit. Refer to Maintenance Section.
- Outboard is not shifted to neutral position.
- Weak battery or battery connections are loose or corroded.
- Ignition key switch failure.
- Wiring or electrical connection faulty.
- Starter motor or starter solenoid failure.

### 2 ENGINE WILL NOT START

#### Possible Causes

- Lanyard stop switch not in RUN position.
- Incorrect starting procedure. Refer to Operating Section.
- Old or contaminated gasoline.
- Fuel is not reaching the engine.
  - a. Fuel tank is empty.
  - b. Fuel tank vent not open or restricted.
  - c. Fuel line is disconnected or kinked.
  - d. Primer bulb not squeezed.
  - e. Primer bulb check valve is faulty.
  - f. Fuel filter is obstructed. Refer to Maintenance Section.
  - g. Fuel pump failure.
  - h. Fuel tank filter obstructed.
- Ignition system component failure
- Spark plugs fouled or defective. Refer to Maintenance Section.

ojd

## EN CAS DE PROBLEME

ojb8d

### 1 LE DEMARREUR NE REUSSIT PAS A LANCER LE MOTEUR

#### Causes possibles

- Un fusible de 20 ampères a sauté dans le circuit du démarreur. Voir le chapitre Entretien.
- Le moteur n'est pas au point mort.
- La batterie est déchargée ou ses connexions sont lâches ou corrodées.
- La clé de contact ne fonctionne pas.
- Les connexions électriques ou le câblage sont défectueux
- Le moteur du démarreur ou son solénoïde ne fonctionnent pas.

### 2 LE MOTEUR NE DEMARRE PAS

#### Causes possibles

- Le coupe-circuit d'urgence n'est pas en position RUN (Marche).
- La procédure de démarrage suivie n'est pas correcte. Voir le chapitre Fonctionnement.
- L'essence est vieille ou contaminée.
- Le carburant ne parvient pas au moteur.
  - a. Le réservoir est vide.
  - b. La prise d'air du réservoir n'est pas ouverte ou est bouchée.
  - c. Le tuyau de carburant est débranché ou coudé.
  - d. La poire d'amorçage n'est pas pressée.
  - e. Le clapet de retenue de la poire d'amorçage ne fonctionne pas correctement.
  - f. Le filtre à carburant est bouché. Se référer au chapitre Entretien.
  - g. La pompe à carburant est en panne.
  - h. Le filtre du réservoir de carburant est obstrué.
- Un des composants du système d'allumage ne fonctionne pas correctement.
- Les bougies sont endommagées ou défectueuses. Voir le chapitre Entretien.

## LOCALIZACION Y CORRECCION DE PROBLEMAS

ojb8j

### 1 EL ARRANCADOR NO PUEDE HACER GIRAR EL MOTOR

#### Causas posibles

- Fusible de 20 amperios fundido en el circuito de arranque. Remítase a la Sección de Mantenimiento.
- El motor fuera de borda no está en neutro.
- Batería débil o las conexiones de la batería están flojas o corroídas.
- Fallo del interruptor de encendido.
- Fallo del cableado o conexión eléctrica.
- Fallo del arrancador del motor o del solenoide del arrancador.

### 2 EL MOTOR NO ARRANCA

#### Causas posibles

- El interruptor de parada de emergencia no está en la posición RUN (Marcha).
- Procedimiento incorrecto de arranque. Remítase a la Sección de Operación.
- La gasolina es vieja o está contaminada.
- El combustible no está llegando hasta el motor.
  - a. El tanque de combustible está vacío.
  - b. La ventilación del tanque de combustible no está abierta o está obstruida.
  - c. La manguera de combustible está desconectada o torcida.
  - d. La pera de cebado no está apretada.
  - e. La válvula de retención de la pera de cebado está descompuesta.
  - f. El filtro de combustible está obstruido. Remítase a la Sección de Mantenimiento.
  - g. La bomba de combustible está descompuesta.
  - h. El filtro del tanque de combustible está obstruido.
- Fallo en el componente del sistema de encendido.
- Bujías malogradas o defectuosas. Remítase a la Sección de Mantenimiento.

ojh

## SOLUÇÃO DE PROBLEMAS

ojb8h

### 1 O MOTOR DE ARRANQUE NÃO CONSEGUE ACIONAR O MOTOR

#### Causas Possíveis

- Fusível de 20 Ampères queimado, no circuito do arranque. Consulte a Seção de Manutenção.
- O motor de popa não foi colocado em neutro.
- Bateria fraca ou cujas conexões estão soltas ou corroídas.
- Falha no interruptor da chave de ignição.
- Fiação ou conexão elétrica defeituosa.
- Falha do motor de arranque ou do solenoide de arranque.

### 2 MOTOR NÃO DÁ PARTIDA

#### Causas Possíveis

- Interruptor de parada de corda não foi colocado na posição "RUN" (FUNCIONAR).
- Procedimento incorreto de partida. Consulte a Seção de Operação.
- Gasolina velha ou com detritos.
- O combustível não está chegando até o motor.
  - a. Tanque de combustível está vazio.
  - b. A ventilação do tanque de combustível fechada ou obstruída.
  - c. Mangueira de combustível desligada ou torcida.
  - d. Bulbo de escorvamento não foi comprimido.
  - e. Válvula de inspeção do bulbo de escorvamento defeituosa.
  - f. Filtro de combustível obstruído. Consulte a Seção de Manutenção.
  - g. Falha na bomba de combustível.
  - h. Filtro do tanque de combustível obstruído.
- Falha de componente do sistema de ignição.
- Velas de ignição sujas ou defeituosas. Consulte a Seção de Manutenção.

## TROUBLESHOOTING

### 3 ENGINE RUNS ERRATICALLY

#### Possible Causes

- Overheating – Warning horn not working
- Low oil pressure. Check oil level.
- Spark plugs fouled or defective. Refer to Maintenance Section.
- Incorrect setup and adjustments.
- Fuel is being restricted to the engine.
  - a. Engine fuel filter is obstructed. Refer to Maintenance Section.
  - b. Fuel tank filter obstructed.
  - c. Stuck anti-siphon valve located on permanently built in type fuel tanks.
  - d. Fuel line is kinked or pinched.
- Fuel pump failure.
- Ignition system component failure.

### 4 PERFORMANCE LOSS

#### Possible Causes

- Overheating – Warning horn not working
- Low oil pressure. Check oil level.
- Throttle not fully open.
- Damaged or improper size propeller.
- Incorrect engine timing, adjustments, or setup.
- Boat overloaded or load improperly distributed.
- Excessive water in bilge.
- Boat bottom is dirty or damaged.

### 5 BATTERY WILL NOT HOLD CHARGE

#### Possible Causes

- Battery connections are loose or corroded.
- Low electrolyte level in battery.
- Worn out or inefficient battery.
- Excessive use of electrical accessories.
- Defective rectifier, alternator, or voltage regulator.

## EN CAS DE PROBLEME

### 3 LE MOTEUR NE TOURNE PAS REGULIEREMENT

#### Causes possibles

- Surchauffe du moteur
- Pression d'huile faible. Vérifiez le niveau d'huile.
- Les bougies sont endommagées ou défectueuses. Voir le chapitre Entretien.
- Le montage et les réglages n'ont pas été effectués correctement.
- Le carburant a du mal à parvenir au moteur.
  - a. Le filtre à carburant du moteur est obstrué. Voir le chapitre Entretien.
  - b. Le filtre du réservoir de carburant est obstrué.
  - c. La soupape anti-siphon située sur le réservoir (réservoir permanent) est bloquée.
  - d. Le tuyau de carburant est pincé ou coudé.
- La pompe à carburant est en panne.
- Un des composants du système d'allumage ne fonctionne pas correctement.

### 4 DIMINUTION DE PERFORMANCE

#### Causes possibles

- Surchauffe du moteur
- Pression d'huile faible. Vérifiez le niveau d'huile.
- Le papillon ne s'ouvre pas complètement.
- L'hélice est endommagée ou n'est pas de la bonne taille.
- Le délai d'allumage du moteur est incorrect ou l'allumage est mal réglé.
- Le bateau est surchargé ou sa charge n'est pas bien distribuée.
- Il y a trop d'eau dans la cale.
- La carène du bateau est sale ou endommagée.

### 5 LA BATTERIE SE DECHARGE

#### Causes possibles

- Les connexions de la batterie sont lâches ou corrodées.
- Le niveau d'électrolyte est trop bas.
- La batterie est usée ou inefficace.
- Trop d'accessoires électriques sont utilisés.
- Le redresseur, l'alternateur ou le régulateur de tension sont défectueux.

## LOCALIZACION Y CORRECCION DE PROBLEMAS

### 3 EL MOTOR FUNCIONA DE MANERA ERRATICA

#### Causas posibles

- Recalentamiento del motor.
- Presión baja de aceite. Revise el nivel de aceite.
- Bujías malogradas o defectuosas. Remítase a la Sección de Mantenimiento.
- Sincronización y ajustes incorrectos del motor.
- Una restricción impide que el combustible llegue al motor.
  - a. El filtro de combustible del motor está obstruido. Remítase a la Sección de Mantenimiento.
  - b. El filtro del tanque de combustible está obstruido.
  - c. Válvula antisifonaje, ubicada sobre tanques de combustible de tipo permanente está pegada.
  - d. La manguera de combustible está torcida o pellizcada.
- Fallo de la bomba de combustible.
- Fallo del componente del sistema de encendido.

### 4 DISMINUCION DEL RENDIMIENTO

#### Causas posibles

- Recalentamiento del motor.
- Presión baja de aceite. Revise el nivel de aceite.
- El acelerador no está completamente abierto.
- La hélice está dañada o es de un tamaño incorrecto.
- Sincronización, regulación o ajustes incorrectos del motor.
- La embarcación está sobrecargada o la carga ha sido mal distribuida.
- Exceso de agua en la sentina.
- El fondo de la embarcación está sucio o dañado.

### 5 LA BATERIA NO MANTIENE LA CARGA

#### Causas posibles

- Las conexiones de la batería están sueltas o corroídas.
- Nivel de electrolito bajo en la batería.
- Batería desgastada o ineficaz.
- Uso excesivo de accesorios eléctricos.
- Rectificador, alternador o regulador de tensión defectuoso.

## SOLUÇÃO DE PROBLEMAS

### 3 MOTOR FUNCIONANDO DE FORMA IRREGULAR

#### Causas Possíveis

- Superaquecimento do motor.
- Baixa pressão do óleo. Verifique o nível do óleo.
- Velas de ignição sujas ou defeituosas. Consulte a Seção de Manutenção.
- Montagem e ajustes executados de forma incorreta.
- Abastecimento reduzido de combustível ao motor.
  - a. Filtro de Combustível do Motor está obstruído. Consulte a seção "Manutenção".
  - b. Filtro do tanque de combustível obstruído.
  - c. Válvula anti-sifão presa, localizada em tanques fixos de combustível.
  - d. Mangueira de combustível torcida ou mordida.
- Falha da bomba de combustível.
- Falha de componente do sistema de ignição.

### 4 PERDA DE DESEMPENHO

#### Causas Possíveis

- Superaquecimento do motor.
- Baixa pressão do óleo. Verifique o nível do óleo.
- Acelerador não está completamente aberto.
- Hélice danificada ou de tamanho inadequado.
- Incorreção na regulagem, ajustes ou montagem do motor.
- Barco sobrecarregado ou cuja carga esteja distribuída de forma não-uniforme.
- Excesso de água no porão.
- Casco do barco sujo ou danificado.

### 5 BATERIA NÃO MANTÉM A CARGA

#### Causas Possíveis

- Conexões da bateria soltas ou corroídas.
- Nível baixo de eletrólito na bateria.
- Batería gasta ou ineficaz.
- Uso excessivo de acessórios elétricos.
- Defeitos no retificador, alternador ou regulador de voltagem.

or

## OWNER SERVICE ASSISTANCE

eor6

### LOCAL REPAIR SERVICE

Always return your outboard to your local authorized dealer should the need for service arise. Only he has the factory-trained mechanics, knowledge, special tools and equipment and the genuine parts and accessories to properly service your engine should the need occur. He knows your engine best.

eor2

### SERVICE AWAY FROM HOME

If you are away from your local dealer and the need arises for service, contact the nearest authorized dealer. Refer to the Yellow Pages of the telephone directory. If, for any reason, you cannot obtain service, contact the nearest Mercury Marine (International) Marine Power Service Office

or7

### PARTS AND ACCESSORIES INQUIRES

All inquiries concerning genuine replacement parts and accessories should be directed to your local authorized dealer. The dealer has the necessary information to order parts and accessories for you. When inquiring on parts and accessories, the dealer requires the model and serial number to order the correct parts.

ord

## ASSISTANCE AU PROPRIETAIRE

eor6d

### SERVICE DE REPARATION LOCAL

En cas de besoin, ramenez toujours votre hors-bord chez votre concessionnaire agréé local. Il est le seul à disposer des techniciens qualifiés, des connaissances, des outils et équipement spéciaux, et des pièces et accessoires d'origine nécessaires pour réparer votre moteur. Il connaît parfaitement votre moteur.

eor2d

### SERVICE A L'EXTERIEUR

En cas de besoin, si vous ne vous trouvez pas à proximité de votre concessionnaire local, contactez le concessionnaire agréé le plus proche. Reportez - vous aux pages jaunes de l'annuaire téléphonique. Pour les produits achetés en dehors des Etats-Unis et du Canada, contactez le distributeur de votre pays ou le service après-vente Mercury Marine/Marine Power le plus proche.

or7d

### DEMANDES DE PIECES ET D'ACCESSOIRES

Toutes les questions concernant les pièces détachées et les accessoires d'origine doivent être posées à votre revendeur agréé local. Ce dernier dispose des informations nécessaires pour commander les pièces et les accessoires dont vous avez besoin. Pour toute demande de pièces et d'accessoires, il est nécessaire de fournir au concessionnaire les numéros de modèle et de série pour qu'il puisse commander les pièces nécessaires.

orj

## ASISTENCIA AL PROPIETARIO

eor6j

### SERVICIO LOCAL DE REPARACION

En caso de que su motor fuera de borda necesite servicio de mantenimiento o reparación, llévelo siempre a su distribuidor autorizado local. Sólo su distribuidor tiene los mecánicos capacitados en fábrica, el conocimiento, las herramientas y equipos especiales, y las piezas y accesorios legítimos para realizar el servicio correcto de su motor, si fuera necesario hacerlo. Ellos conocen su motor mejor que nadie.

eor2j

### SERVICIO LEJOS DEL LUGAR DE RESIDENCIA

Si se encuentra lejos de su distribuidor local y su motor necesita servicio, comuníquese con el distribuidor autorizado más cercano. Consulte las Páginas Amarillas de la guía telefónica. Si por alguna razón no pudiera obtener servicio, comuníquese con la Oficina de Servicio de Mercury Marine (Internacional) Marine Power más cercana a su domicilio.

or7j

### CONSULTAS SOBRE PIEZAS Y ACCESORIOS

Todas las consultas relativas a piezas de repuesto y accesorios legítimos deben dirigirse al concesionario local autorizado. El concesionario dispone de las información necesaria para hacer el pedido de las piezas y accesorios para usted. Al consultar sobre piezas o accesorios, el distribuidor necesita saber los números de modelo y serie para pedir las piezas correctas.

orh

## ASSISTÊNCIA TÉCNICA PARA O PROPRIETÁRIO

eor6h

### ASSISTÊNCIA TÉCNICA LOCAL

Devolva sempre o seu motor de popa para o revendedor autorizado local, caso surja a necessidade de obter assistência técnica. Somente ele tem os mecânicos treinados na fábrica, a experiência, as ferramentas e os equipamentos especiais, bem como as peças e os acessórios genuínos para prestar a assistência adequada ao seu motor caso haja necessidade. Ele conhece o seu motor melhor do que ninguém.

eor2h

### ASSISTÊNCIA TÉCNICA LONGE DE CASA

Se você estiver longe do seu revendedor local e surgir a necessidade de obter assistência técnica, contate o revendedor autorizado mais próximo. Consulte a Lista Telefônica de Páginas Amarelas. Se por algum motivo, você não puder conseguir logo assistência técnica, contate o Escritório de Assistência Técnica Mercury Marine mais próximo. Se por qualquer motivo, você não puder obter assistência técnica, contate o Escritório (Internacional) de Assistência técnica Mercury Marine/ mais próximo.

or7h

### PERGUNTAS SOBRE PEÇAS E ACESSÓRIOS

Todas as perguntas concernentes a peças de reposição e acessórios genuínos devem ser dirigidas ao seu revendedor autorizado local. O revendedor tem as informações necessárias para lhe fazer o pedido de peças e acessórios. Ao indagar sobre peças e acessórios, o revendedor necessitará do número de modelo e de série para fazer o pedido das peças corretas.

or

## OWNER SERVICE ASSISTANCE

eor4

### SERVICE ASSISTANCE

Your satisfaction with your outboard product is very important to your dealer and to us. If you ever have a problem, question or concern about your outboard product, contact your dealer or any Authorized Dealership. If additional assistance is required, take these steps.

- 1 *Talk with the dealership's sales manager or service manager. If this has already been done, then contact the owner of the dealership.*
- 2 *Should you have a question, concern or problem that cannot be resolved by your dealership, please contact Mercury Marine Service Office (International) Marine Power branch or distributor Service for assistance. They will work with your dealership to resolve all problems.*

The following information will be needed by the service office:

- Your name and address
- Daytime telephone number
- Model and serial number of your outboard
- The name and address of your dealership
- Nature of problem

Mercury Marine Service Offices are listed on the next page.

ord

## ASSISTANCE AU PROPRIETAIRE

eor4d

### ASSISTANCE AU PROPRIETAIRE

*Votre satisfaction est de prime importance pour votre concessionnaire et pour Mercury Marine. Pour tout problème ou toute question concernant votre hors-bord, contactez votre concessionnaire ou tout concessionnaire agréé Mercury. Pour toute aide supplémentaire, veuillez suivre les étapes ci-après :*

- 1 *Exposez votre problème à l'un des responsables du service commercial ou du service après - vente. Si vous les avez déjà contactés, adressez - vous au propriétaire de la concession.*
- 2 *Si vos questions ou vos problèmes ne peuvent être résolus par votre concessionnaire, veuillez contacter le service après-vente Mercury Marine, le service ou le distributeur Marine Power (International). Ils feront leur possible pour résoudre tous les problèmes avec votre concessionnaire.*

Les informations suivantes devront être fournies au centre de service après - vente :

- Vos nom et adresse.
- Votre numéro de téléphone durant la journée.
- Les numéros de modèle et de série du hors - bord.
- Le nom et l'adresse du concessionnaire.
- La nature du problème.

Les centres de service après - vente Mercury Marine sont énumérés à la page suivante.

orj

## ASISTENCIA DE SERVICIO AL PROPIETARIO

eor4j

### ASISTENCIA DE SERVICIO

Su satisfacción es de importancia primordial para su distribuidor y para nosotros. Si tuviera un problema, una pregunta o una preocupación en relación a su motor fuera de borda, comuníquese con su distribuidor o con cualquier distribuidor autorizado. Si necesita asistencia adicional, siga estos pasos:

- 1 *Hable con el gerente de ventas o el gerente de servicio del distribuidor. Si ya ha realizado este paso, comuníquese con el dueño de la agencia de distribución.*
- 2 *Si tuviera una pregunta, preocupación o problema que su distribuidor no pueda resolver, comuníquese con la oficina de Servicio de Mercury Marine, la sucursal de Marine Power (Internacional) o la oficina de servicio del agente de distribución para obtener asistencia. Ellos trabajarán con su distribuidor para resolver todos los problemas.*

La oficina de servicio necesitará la siguiente información:

- Su nombre y dirección
- Su número de teléfono durante el día
- El modelo y número de serie de su motor fuera de borda
- El nombre y la dirección de su distribuidor
- La naturaleza del problema

En la página siguiente se listan las Oficinas de Servicio de Mercury Marine.

orth

## ASSISTÊNCIA TÉCNICA PARA O PROPRIETÁRIO

eor4th

### ASSISTÊNCIA TÉCNICA

A sua satisfação com o seu motor de popa é muito importante para o seu revendedor e para nós. Se alguma vez você tiver um problema, dúvida ou preocupação sobre o seu motor de popa, contate o seu revendedor ou qualquer Concessionária autorizada. Se for necessária assistência adicional, tome estas medidas:

- 1 *Fale com o gerente de vendas ou de assistência técnica da concessionária. Se isto já tiver sido feito, então contate o proprietário da concessionária.*
- 2 *Se você tiver uma dúvida, preocupação ou problema que não pode ser resolvido pela sua concessionária, contate por gentileza a filial Marine Power (internacional) do escritório de Assistência Técnica Mercury Marine ou o escritório de Assistência Técnica do distribuidor para obter assistência. Eles trabalharão com a sua concessionária para resolver todos os problemas.*

As seguintes informações serão necessárias para o escritório de assistência técnica:

- O seu nome e endereço
- Número do seu telefone durante o dia
- Números de modelo e de série do seu motor de popa
- O nome e endereço da sua concessionária
- Natureza do problema

Os escritórios de Assistência Técnica Mercury Marine estão relacionados na página seguinte.

or

**OWNER SERVICE ASSISTANCE****MERCURY MARINE SERVICE OFFICES**

For assistance, call, fax, or write. *Please include your daytime telephone number with mail and fax correspondence.*

ord

**ASSISTANCE AU PROPRIETAIRE****CENTRES DE SERVICE APRES - VENTE MERCURY MARINE**

Pour toute assistance, contactez - nous par téléphone, télécopie ou courrier. *Veillez préciser votre numéro de téléphone durant la journée pour toute correspondance par courrier ou télécopie.*

or5)




**ASISTENCIA DE SERVICIO AL PROPIETARIO****OFICINAS DE SERVICIO DE MERCURY MARINE**

Para obtener asistencia, llame, envíe fax o escriba. *Sírvase incluir en su correspondencia de correo o fax el número de su teléfono durante el día.*

orh

**ASSISTÊNCIA TÉCNICA PARA O PROPRIETÁRIO****ESCRITÓRIOS DE ASSISTÊNCIA TÉCNICA MERCURY MARINE**

Para obter assistência, telefone, envie um fax ou escreva uma carta. *Inclua, por gentileza, o número do telefone onde você pode ser encontrado durante o dia com a correspondência enviada por fax ou por correio.*

		
<b>United States</b> <b>Etats - Unis</b>		<b>Estados Unidos</b> <b>Estados Unidos</b>
(920) 929-5040	(920) 929-5893	Mercury Marine W6250 W. Pioneer Road, P.O. Box 1939 Fond du Lac, WI 54936-1939, USA
<b>Canada</b> <b>Canada</b>		<b>Canadá</b> <b>Canadá</b>
(905) 567-6372	(905) 567-8515	Mercury Marine Ltd. 2395 Meadowpine Blvd. Mississauga, Ontario L5N 7W6
<b>Australia, Pacific</b> <b>Australie, Pacifique</b>		<b>Australia y países del Pacífico</b> <b>Austrália, Pacífico</b>
(61) (3) 9791-5822	(61) (3) 9793-5880	Mercury Marine Australia 132-140 Frankston Road Dandenong, Victoria 3164, Australia
<b>Europe, Middle East, Africa</b> <b>Europe, Moyen - Orient, Afrique</b>		<b>Europa, Oriente Medio y Africa</b> <b>Europa, Oriente Médio, África</b>
(32) (87) 32 • 32 • 11	(32) (87) 31 • 19 • 65	Marine Power - Europe, Inc. Parc Industriel de Petit - Rechain B-4800 Verviers, Belgium
<b>Mexico, Central America, South America, Caribbean</b> <b>Mexique, Amérique Centrale, Amérique du Sud, Antilles</b>		<b>México, América Central, América del Sur y El Caribe</b> <b>México, América Central, América do Sul, Caribe</b>
(305) 385-9585	(305) 385-5507	Mercury Marine - Latin America & Caribbean 9010 S.W. 137th Ave., Suite 226 Miami, FL 33186 U.S.A.
<b>Japan</b> <b>Japon</b>		<b>Japón</b> <b>Japão</b>
81-53-423-2500	81-53-423-2510	Mercury Marine - Japan 283-1 Anshin-cho Hamamatsu, Shizuoka, 435-0005 Japan
<b>Asia, Singapore</b> <b>Asie, Singapour</b>		<b>Asia, Singapur</b> <b>Ásia, Cingapura</b>
5466160	5467789	Mercury Marine Singapore 72 Loyang Way Singapore 508762





