

FURUNO



Sondeur FCV620

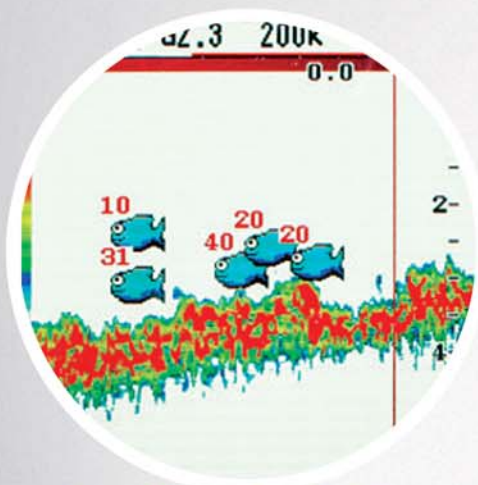
LCD couleur numérique 6"

- Le FCV620 est doté d'un nouveau filtre digital qui améliore sensiblement la détection dans les basses et hautes fréquences. De plus, il supprime les échos sous la sonde à moins de 50 cm.

- Unique : le bouton rotatif facilite l'utilisation, par mer formée, du contrôle de gain et du changement de mode.

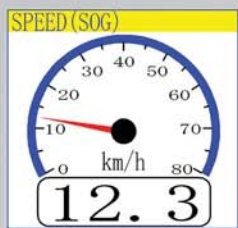
- Facile à installer, facile à retirer, lisible sous tous les angles même en plein soleil, le FCV620 est le dernier né des sondeurs couleur numériques FURUNO.

- Son étrier permet d'orienter l'appareil selon les besoins de chacun et sa fonction "accu-fish" issue des sondeurs professionnels numériques FURUNO, ne garde plus le secret d'estimation de la taille des poissons.

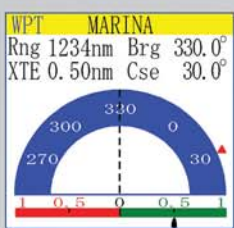


Accu-fish : estime la taille du poisson au centimètre près.

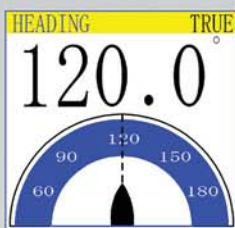




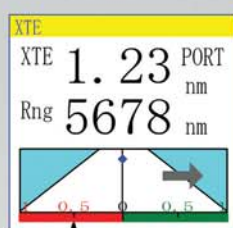
Vitesse



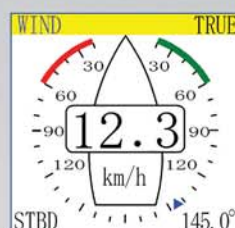
Angle de barre



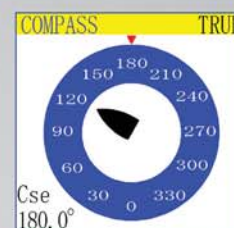
Cap



Écart de route



Vent



Compas

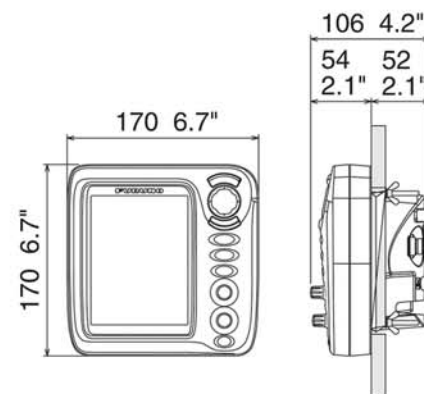
Affichages FCV620

- Installation et désinstallation faciles avec son système d'étrier.
- Fonction "accu-fish" : Issue des sondeurs professionnels numériques Furuno, cette fonction permet d'estimer la taille des poissons.
- 2 modes spécifiques Pêche ou Croisière.
- Optimisation du gain automatique.
- Affichage des données de navigation personnalisable en fonction des capteurs connectés.

Inclinable

Démontable

Encastrable



Caractéristiques

Général

Fréquence : 50 et 200 kHz
 Puissance de sortie : 600 W
 Taux d'émission : 2000 impulsions / min maxi.
 Largeur d'impulsion : 0,04 à 3 ms
 Sensibilité : 10 dBμV
 Poids : 1,6 kg
 Alimentation : 12 - 24 Vcc : 1 - 0,4 A

Affichage

Ecran LCD Plein Soleil couleur 5,6" (84,7mm x 113,3mm).
 Résolution : 234x320 pixels.
 Modes d'affichage : Mono fréquence (haute / basse freq.), Bi-fréquence (50/200 kHz), Zoom, ¹/Nav data-1/2, ²/A-scope, ³/Marker zoom, ⁴/Bottom zoom, ⁵/Bottom-lock.
¹/Affiche toutes les infos de navigation en conservant le mode sondeur. ²/Représentation instantanée des échos à chaque impulsion d'émission. ³/Le zoom agrandit la zone située entre 2 marqueurs. ⁴/Le zoom agrandit le relief du fond. ⁵/Grossit les échos situés au-dessus du fond (5 à 10 mètres à partir du fond).
 Vitesse de défilement d'image : stop, 1/16, 1/8, 1/4, 1/2, 1/1, 2/1, 4/1.

Couleurs de l'écho : 8, 16 ou 64 en fonction de son intensité.
 Couleurs d'arrière plan : Blanc, bleu, noir, gris ou nuit.

Interface (IEC61162, NMEA0183)

RMA, RMB, RMC, BWC, GLL, GGA, MWV, VTG, VHW, MTW, XTE, MDA, HDT, HDGRMA*, RMB*, RMC*, BWC*, GLL*, GGA*, MWV*, VTG*, VHW*, MTW*, XTE*, MDA*, HDT*, DBT, DPT, MTW*, VHW*, TLL*, HDG*

*: Données externes requises.

Environnement

Température ambiante : -15° à +50° C
 Humidité relative : 93% à 40° C
 Etanchéité : IP 55 (IEC60529)
 installation extérieure.

Sondes (en option)



S50200P Plastique, traversante, bi-fréquence 50 et 200 kHz.



S50200M Profondeur - Bronze - Perçage de coque - diam. 56mm



S50200TRIIM bronze, traversante, tri-fonctions, 50 et 200 kHz.



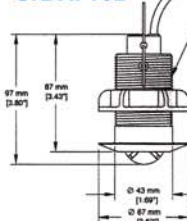
S50200TRIEP Sonde plastique, tri-fonctions, tableau arrière, 50 et 200kHz.



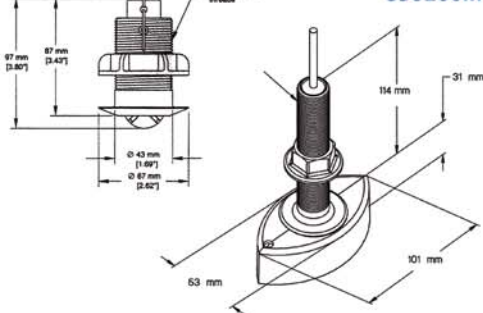
CTEVIP10B Capteur vitesse & température - Plastique - Perçage de coque diam. 43mm

SONDES

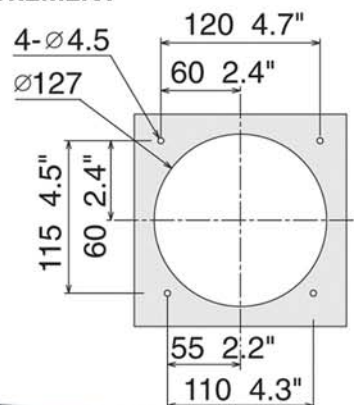
CTEVIP10B



S50200M



ENCASTREMENT



FURUNO
 www.furuno.fr